

# DOCUMENTACIÓN TÉCNICA



Ref.: TBG12

Tobogán "Cohete"

UNE-EN 1176 -1:2018

UNE-EN 1176 -3:2018



Altura libre de caída: 1,36 m

Edad recomendada de uso: a partir de 3 años

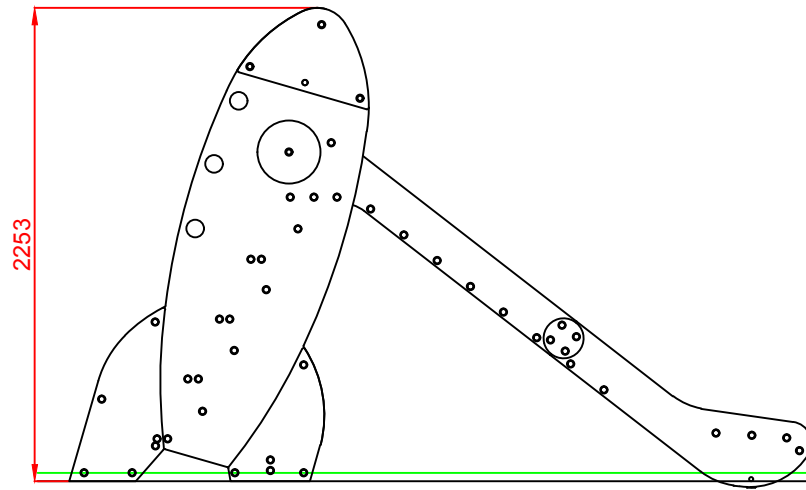
Componentes plásticos: Polietileno de alta densidad con protección UV

Rampa de tobogán: acero inoxidable

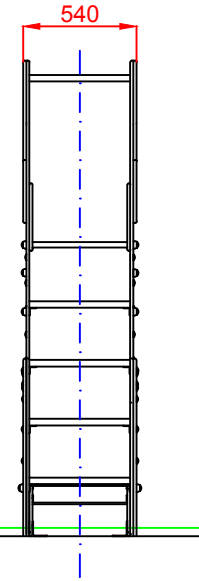
Tubo superior: acero inoxidable

Tornillería protegida con tapones de polipropileno

ALZADO

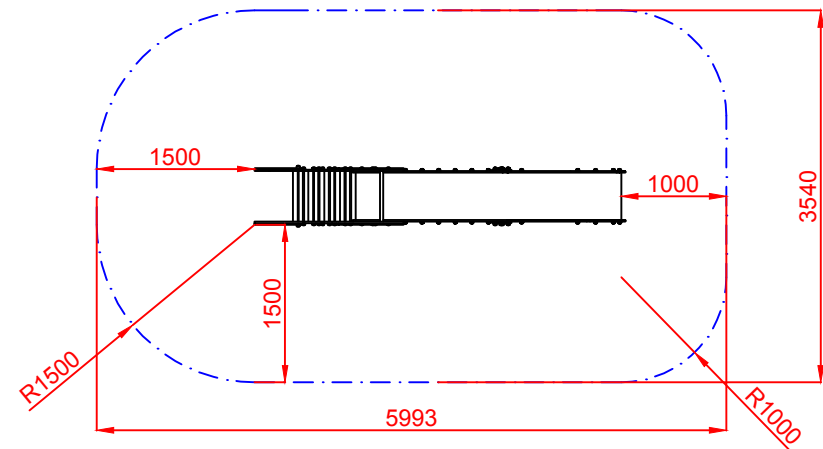
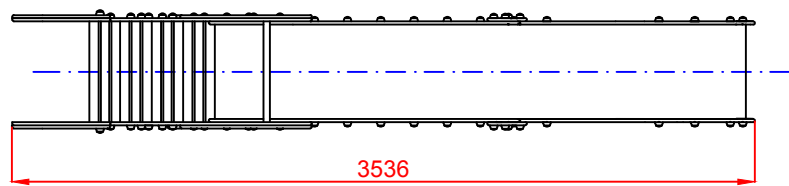



PERFIL



ÁREA DE SEGURIDAD  
Superficie= 19.82 m2  
E: 1/2

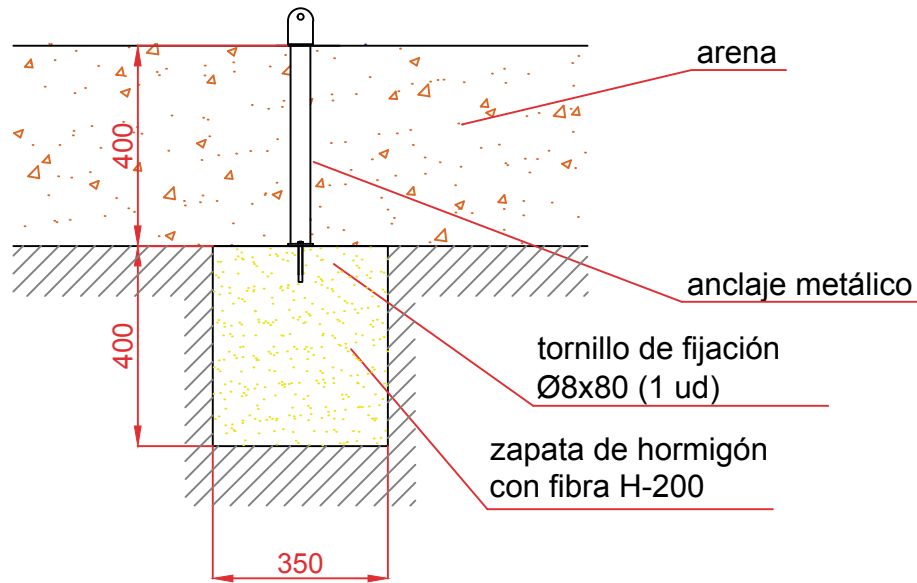
PLANTA



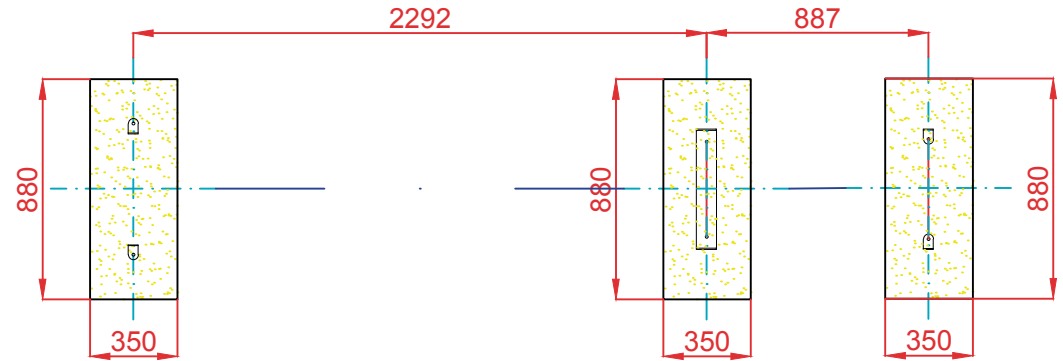
Dibujado		PLANO 1 VISTAS GENERALES		Ref: TBG12
Revisado				
Aprobado				
Descripción:	TOBOGÁN "COHETE"		Escala:	Nº Hoja 2/4
			Fecha:	10/05/2019

# DETALLES CIMENTACIÓN

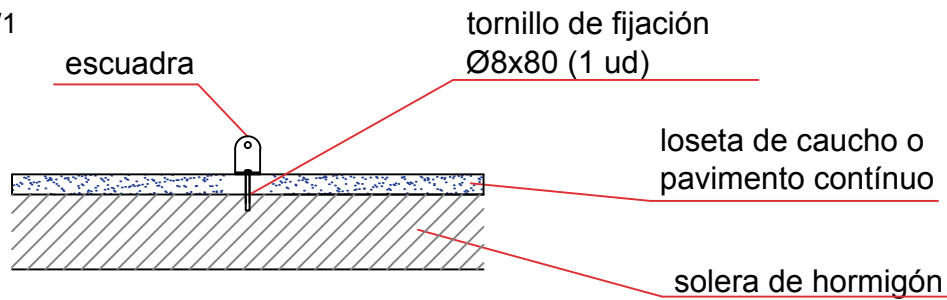
## ESQUEMA DE CIMENTACIÓN EN ARENA E: 2/1




## PLANTA CIMENTACIÓN

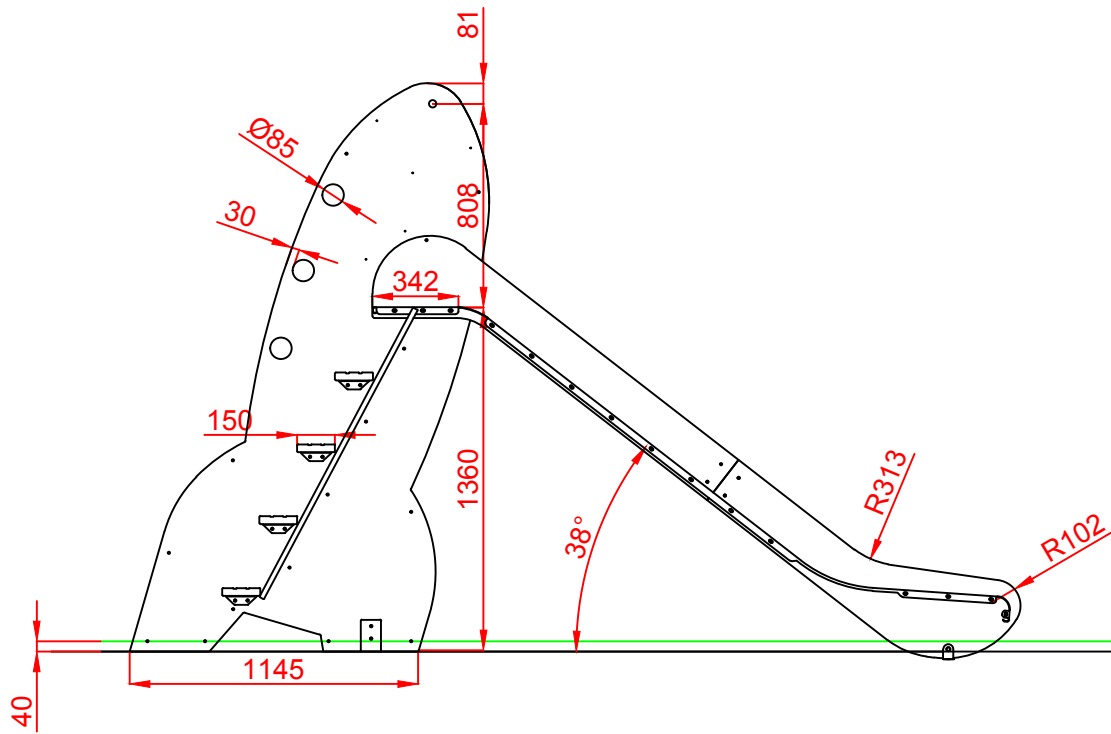


## ESQUEMA DE CIMENTACIÓN EN HORMIGÓN E: 2/1

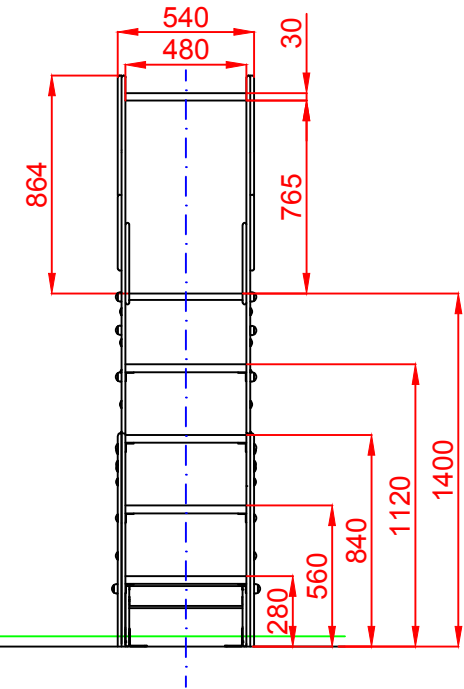


Dibujado		PLANO 2 CIMENTACIÓN Y ANCLAJES	Ref:	TBG12
Revisado				
Aprobado				
Descripción:		TOBOGÁN "COHETE"	Escala:	Nº Hoja 3/4
			Fecha:	10/05/2019

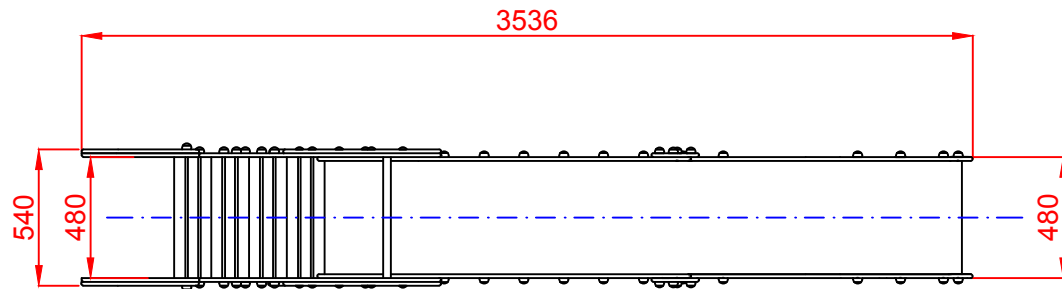
ALZADO




PERFIL



PLANTA



Dibujado		PLANO 3 VISTAS DE DETALLE		Ref: TBG12
Revisado				
Aprobado				
Descripción:	TOBOGÁN "COHETE"		Escala:	Nº Hoja 4/4
			Fecha:	10/05/2019