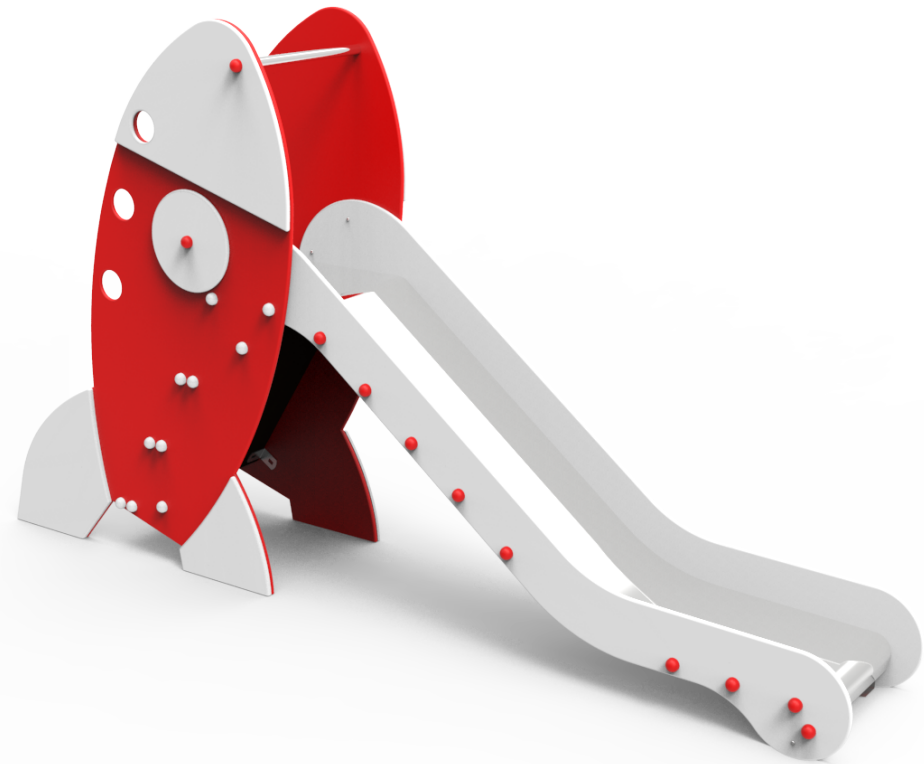
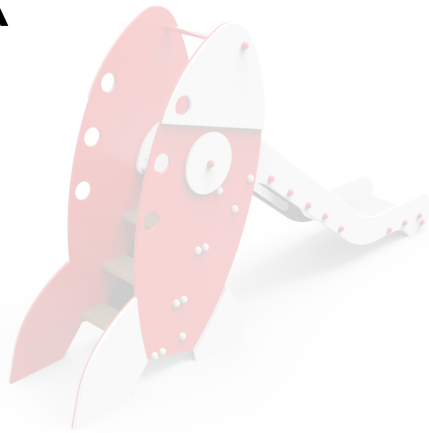


# DOCUMENTACIÓN TÉCNICA



Ref.: TBG13

Tobogán "Cohete Mini"

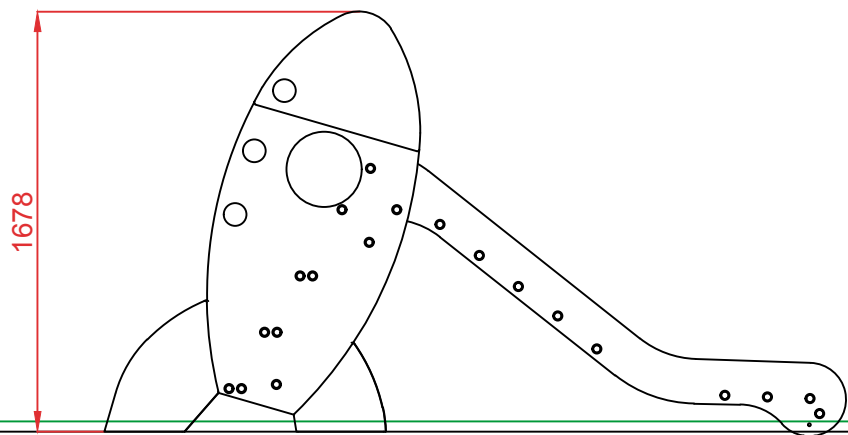
UNE-EN 1176 -1:2018

UNE-EN 1176 -3:2018

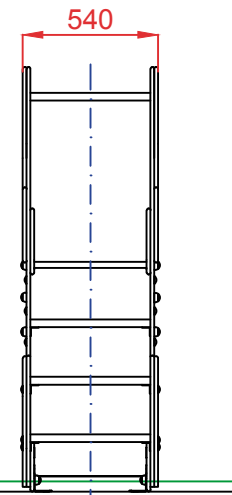


Altura libre de caída: 0,90 m  
Edad recomendada de uso: a partir de 3 años  
Componentes plásticos: Polietileno de alta densidad con protección UV  
Rampa de tobogán: acero inoxidable  
Tubo superior: acero inoxidable  
Tornillería protegida con tapones de polipropileno

ALZADO

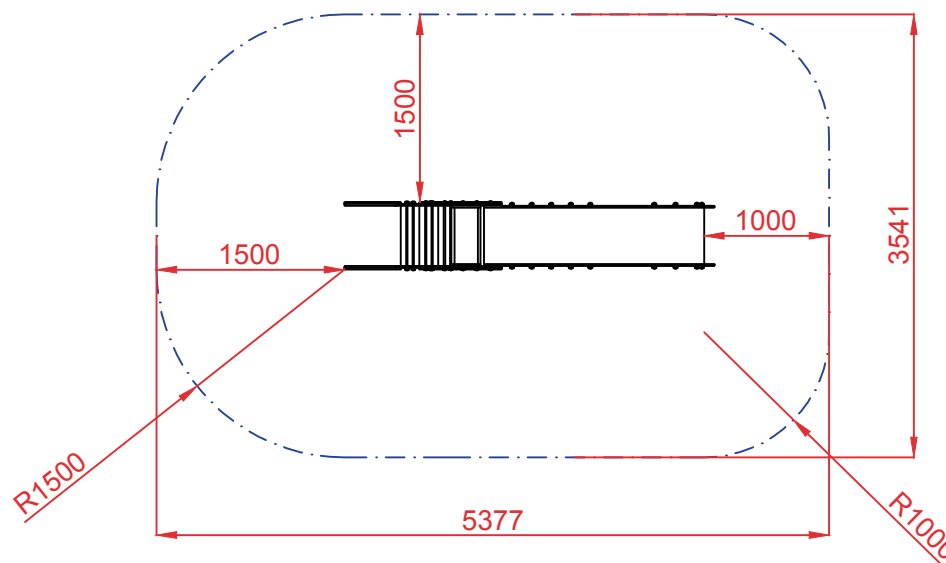
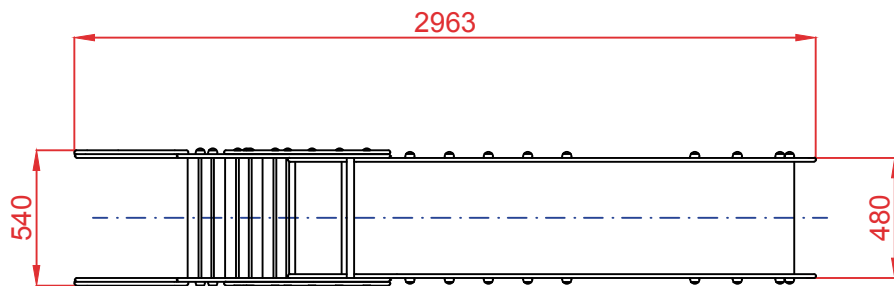



PERFIL



ÁREA DE SEGURIDAD  
Superficie= 17.65 m<sup>2</sup>  
E: 1/2

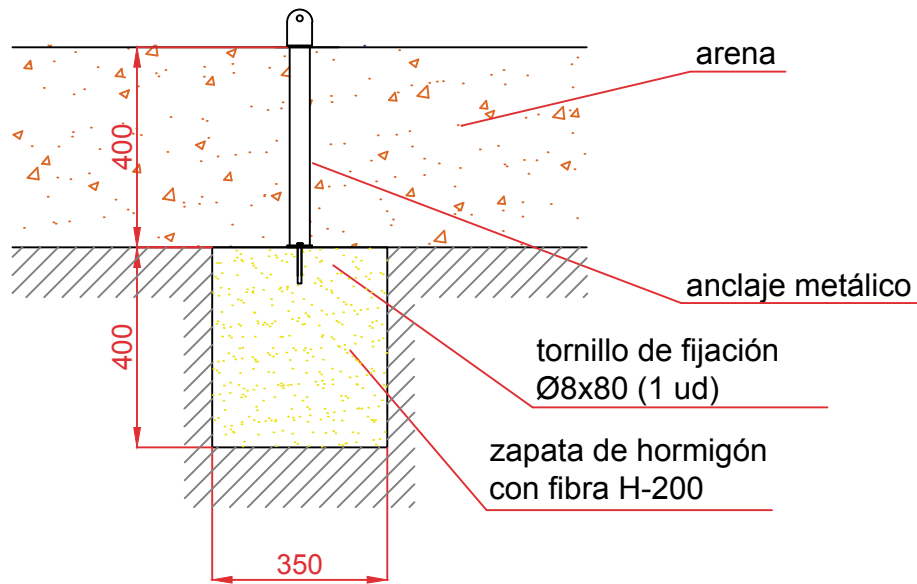
PLANTA



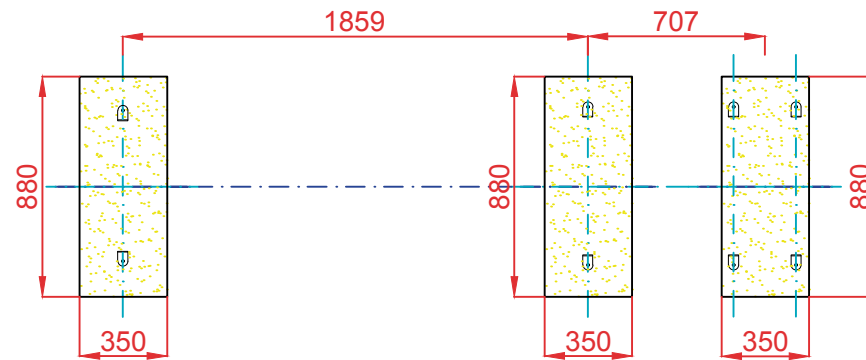
Dibujado		PLANO 1 VISTAS GENERALES		Ref: TBG13
Revisado				
Aprobado				
Descripción:		TOBOGÁN "COHETE MINI"	Escala:	Nº Hoja 2/4
			Fecha:	09/05/2019

# DETALLES CIMENTACIÓN

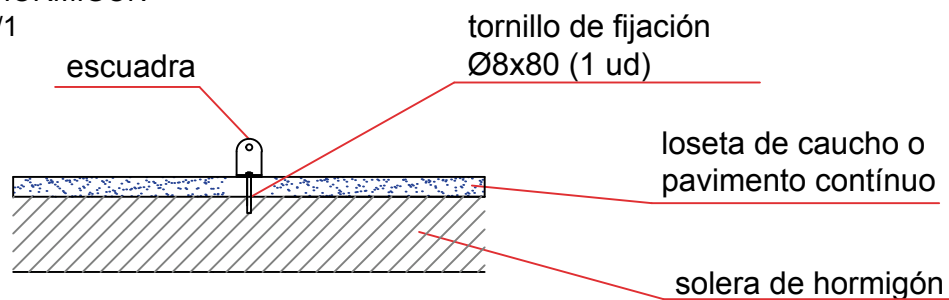
ESQUEMA DE CIMENTACIÓN  
EN ARENA  
E: 2/1




## PLANTA CIMENTACIÓN

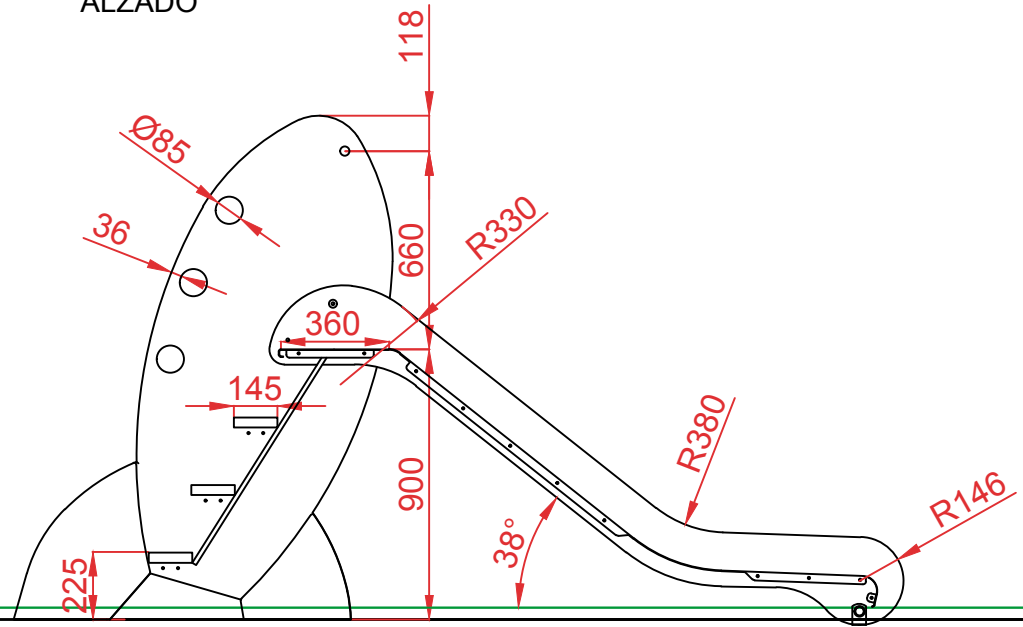


ESQUEMA DE CIMENTACIÓN  
EN HORMIGÓN  
E: 2/1

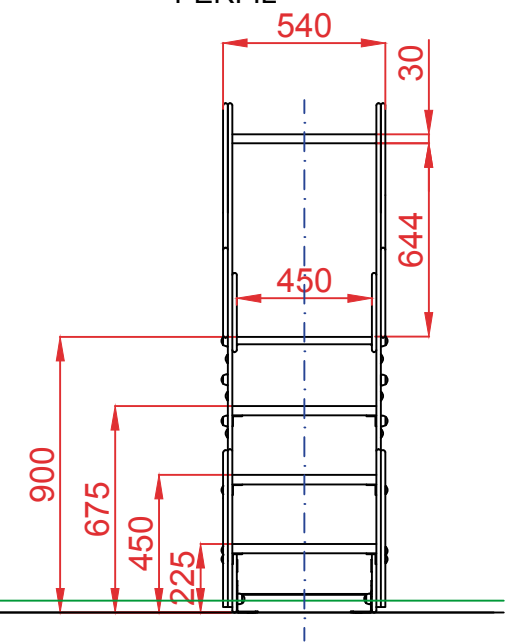


Dibujado		PLANO 2 CIMENTACIÓN Y ANCLAJES	Ref:	TBG13
Revisado				
Aprobado				
Descripción:		TOBOGÁN "COCHETE MINI"	Escala:	Nº Hoja 3/4
			Fecha:	09/05/2019

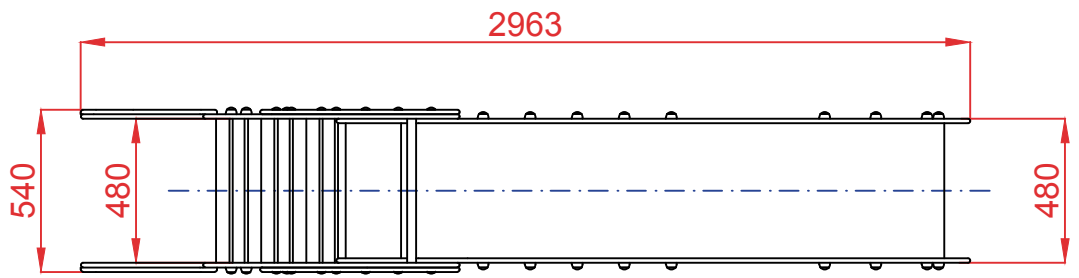
ALZADO




PERFIL



PLANTA



Dibujado		PLANO 3 VISTAS DE DETALLE		Ref: TBG13
Revisado				
Aprobado				
Descripción:		TOBOGÁN "COCHETE MINI"	Escala:	Nº Hoja 4/4
			Fecha:	09/05/2019