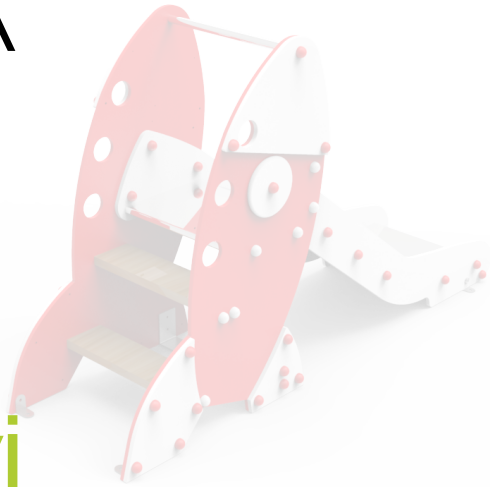


DOCUMENTACIÓN TÉCNICA



Ref.: TBG14

Tobogán "Cohete Baby"

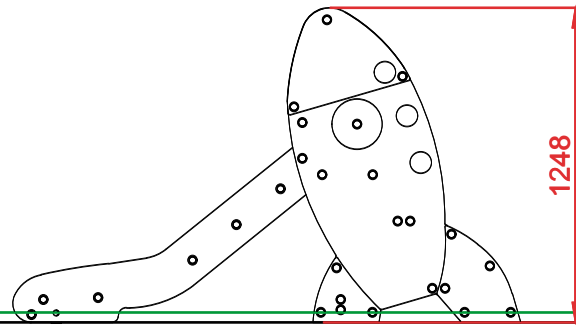
UNE-EN 1176 -1:2018

UNE-EN 1176 -3:2018

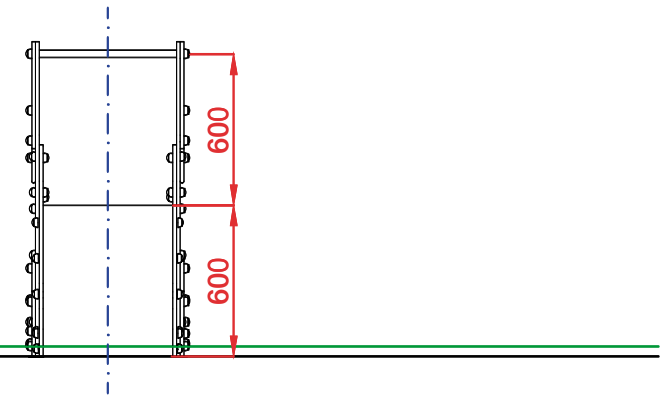


Altura libre de caída: 0,6 m
Edad recomendada de uso: a partir de 1 año
Componentes plásticos: Polietileno de alta densidad con protección UV
Rampa de tobogán: acero inoxidable
Tubo superior: acero inoxidable
Tornillería protegida con tapones de polipropileno
Madera de pino tratada en autoclave Nivel IV

ALZADO

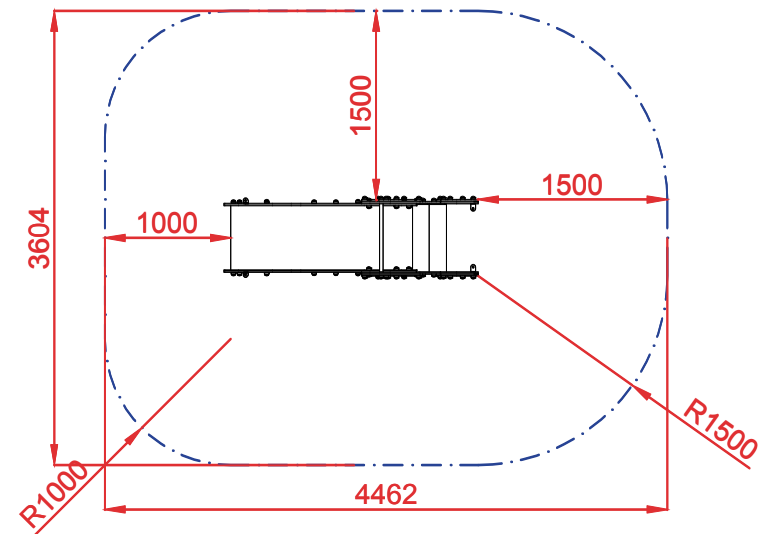
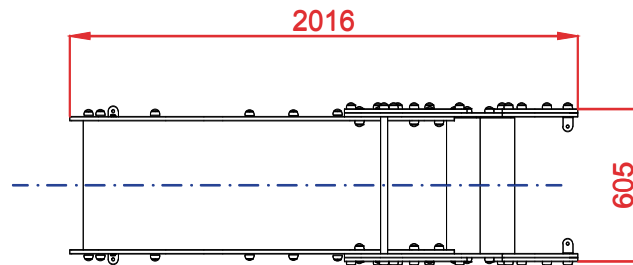



PERFIL



ÁREA DE SEGURIDAD
Superficie= 14,8 m²
E:1/2

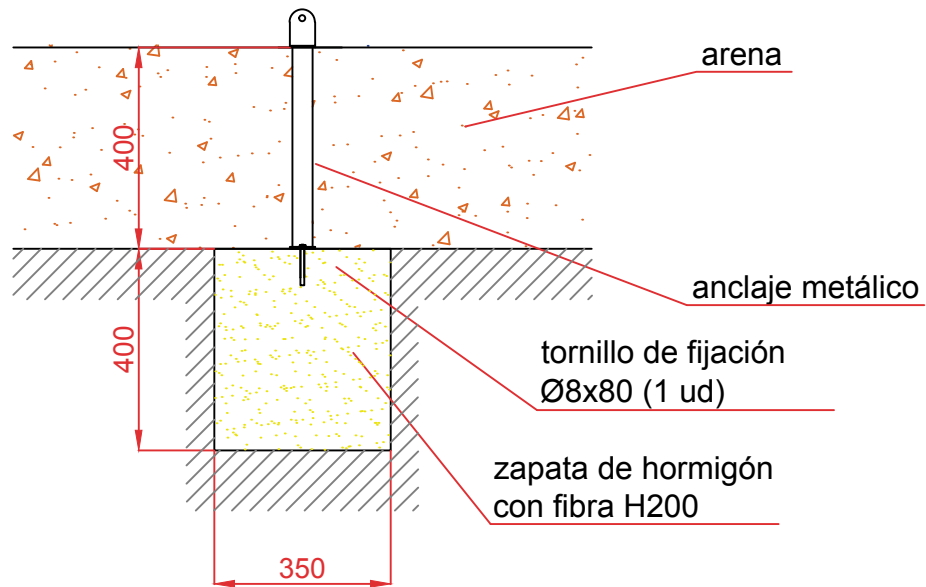
PLANTA



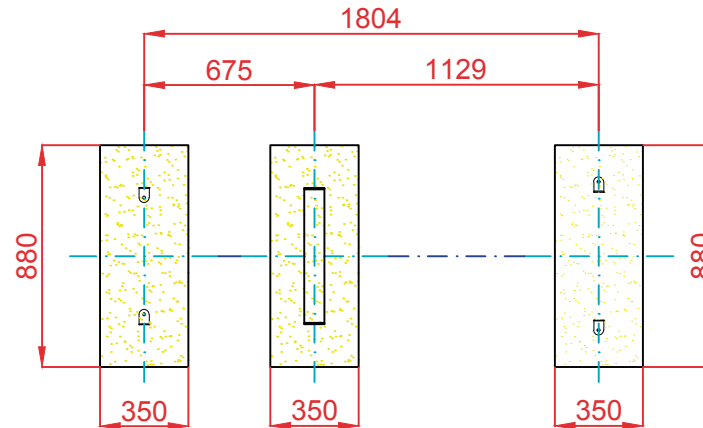
Dibujado		PLANO 1 VISTAS GENERALES		Ref: TBG14
Revisado				
Aprobado				
Descripción:	TOBOGÁN "COHETE BABY"		Escala:	Nº Hoja 2/4
			Fecha:	08/08/2019

DETALLES CIMENTACIÓN

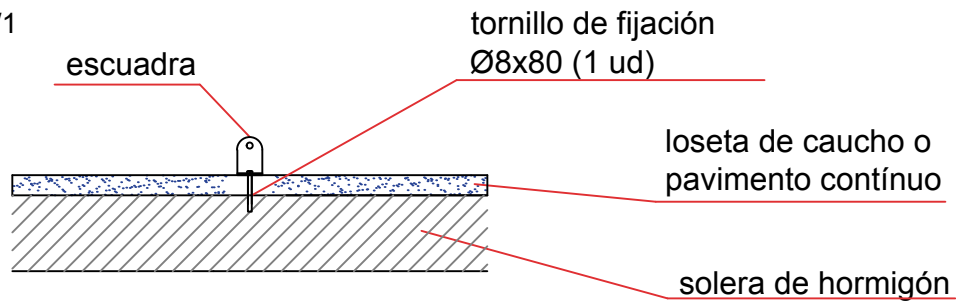
ESQUEMA DE CIMENTACIÓN
EN ARENA
E: 2/1




PLANTA CIMENTACIÓN

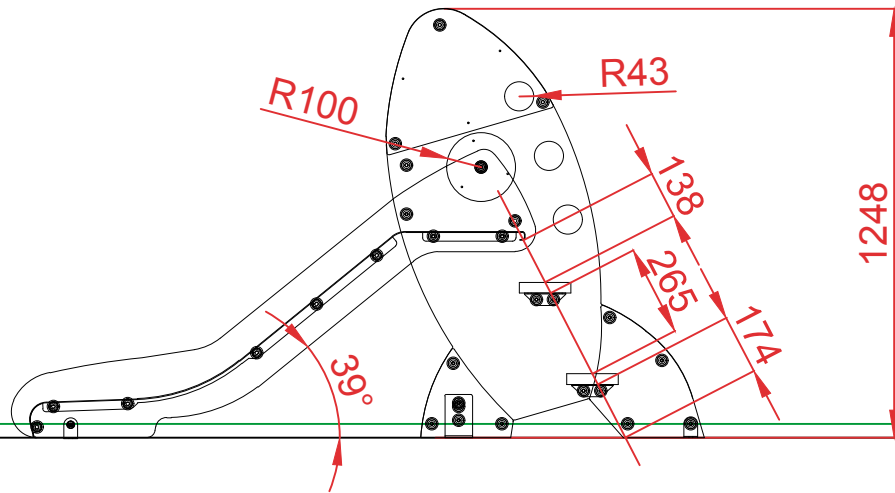


ESQUEMA DE CIMENTACIÓN
EN HORMIGÓN
E: 2/1

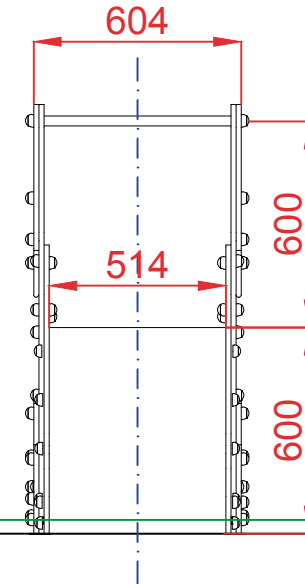


Dibujado		PLANO 2 CIMENTACIÓN Y ANCLAJES		Ref: TBG14
Revisado				
Aprobado				
Descripción:	TOBOGÁN "COHETE BABY"		Escala: Fecha: 08/08/2019	N° Hoja 3/4

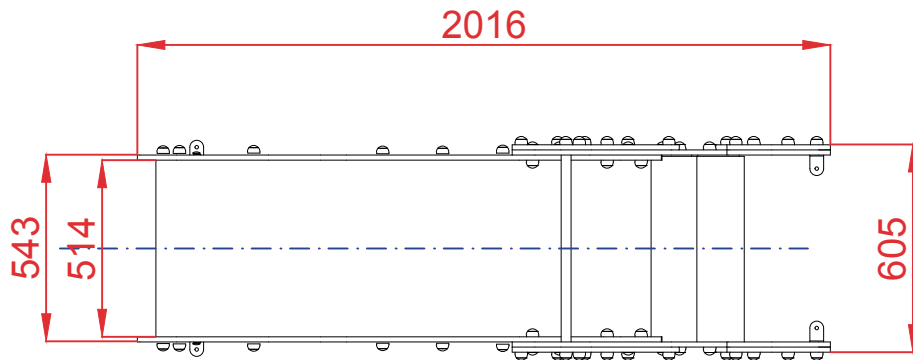
ALZADO




PERFIL



PLANTA



Dibujado		PLANO 3 VISTAS DE DETALLE		Ref: TBG14
Revisado				
Aprobado				
Descripción:		TOBOGÁN "COHETE BABY"	Escala:	Nº Hoja 4/4
			Fecha:	08/08/2019