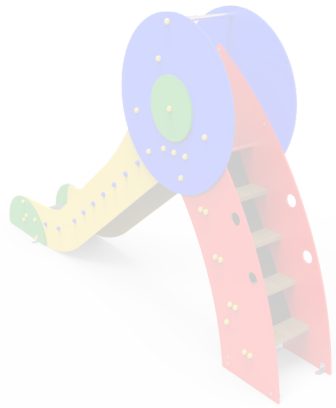


# DOCUMENTACIÓN TÉCNICA

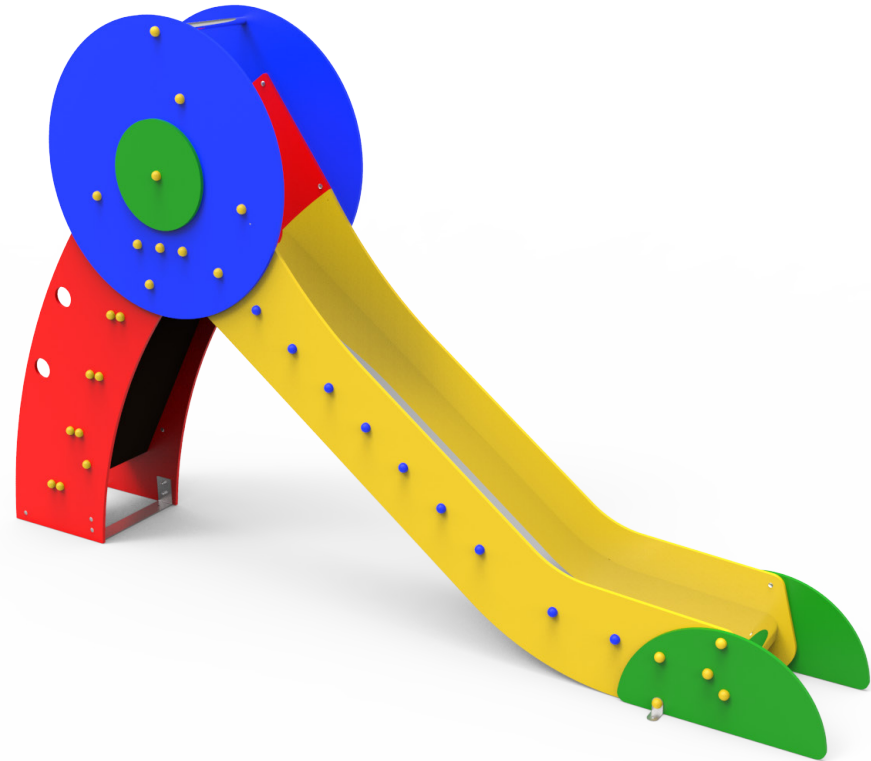


Ref.: TBG18

Tobogán "Argos Maxi"

UNE EN 1176-1:2018

UNE EN 1176-3:2018



Altura libre de caída: 1,36 m

Edad recomendada de uso: a partir de 3 años

Madera de pino tratada en autoclave Nivel IV

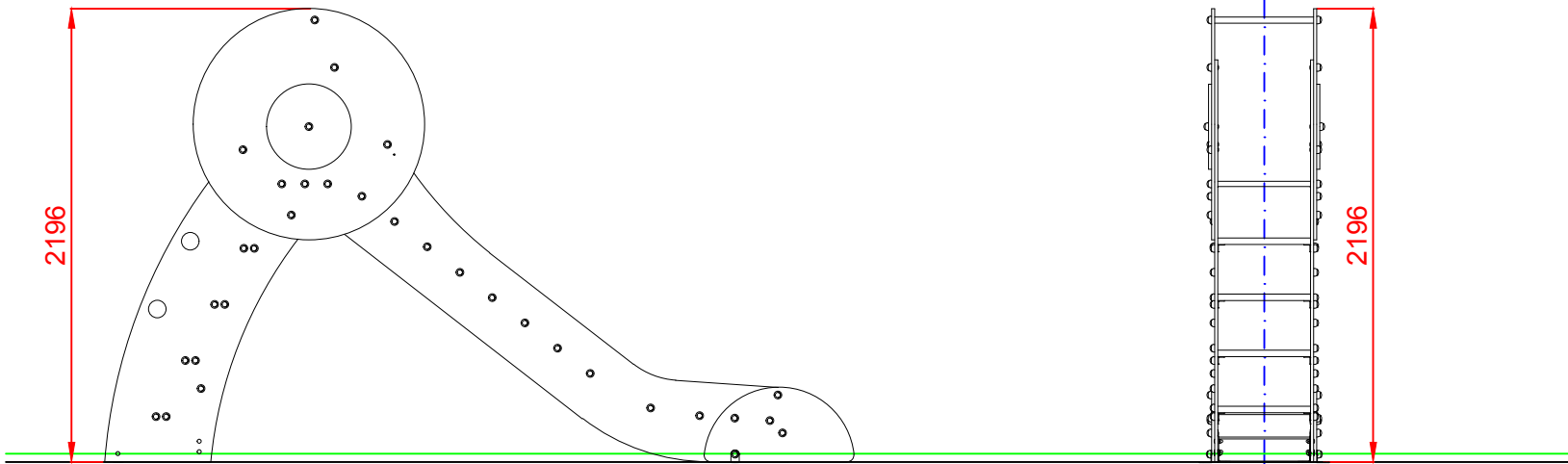
Componentes plásticos: Polietileno de alta densidad con protección UV

Rampa de tobogán y barrera de protección de acero inoxidable

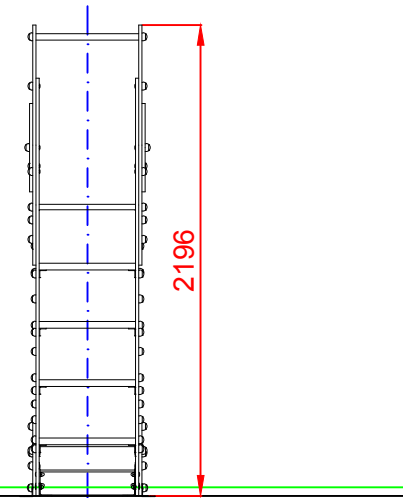
Componentes metálicos galvanizados

Tornillería protegida con tapones de polipropileno

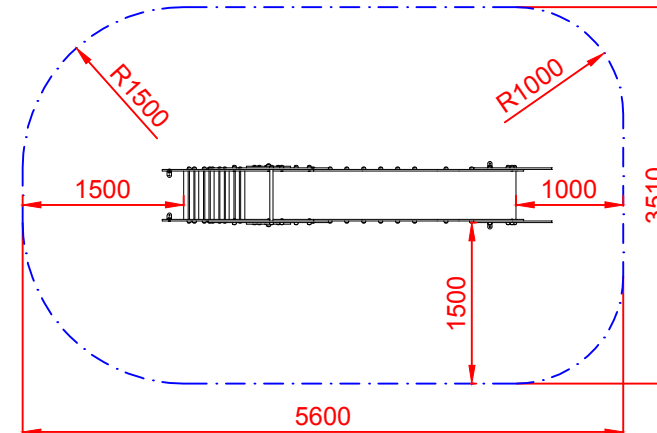
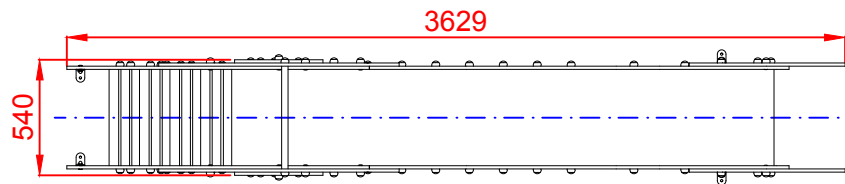
ALZADO



PERFIL IZQUIERDO



PLANTA



ÁREA DE SEGURIDAD  
Superficie= 18,26 m<sup>2</sup>  
E:1/2

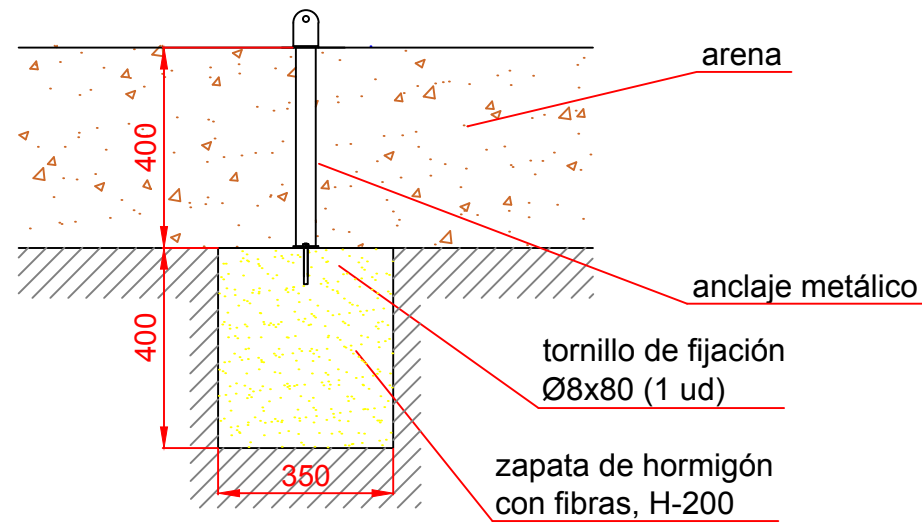
Dibujado		PLANO 1 VISTAS GENERALES	Ref:	TBG18
Revisado				
Aprobado				
Descripción:		TOBOGÁN "ARGOS MAXI"	Escala:	Nº Hoja 2/4
			Fecha:	09/12/2019



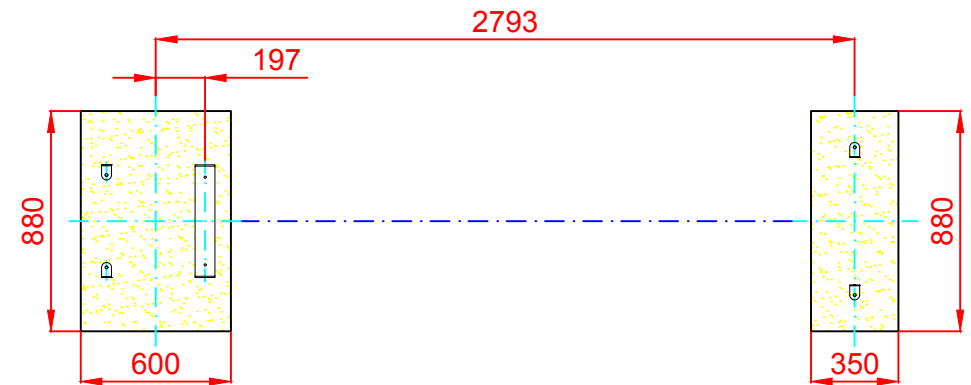
## DETALLES CIMENTACIÓN

### ESQUEMA DE CIMENTACIÓN EN ARENA

E: 2/1

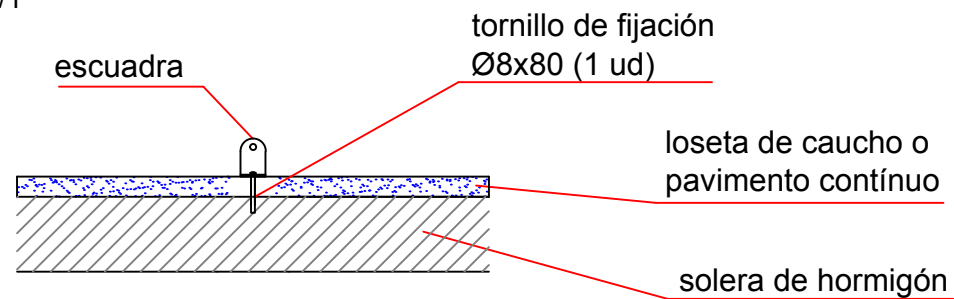


### PLANTA CIMENTACIÓN



### ESQUEMA DE CIMENTACIÓN EN HORMIGÓN

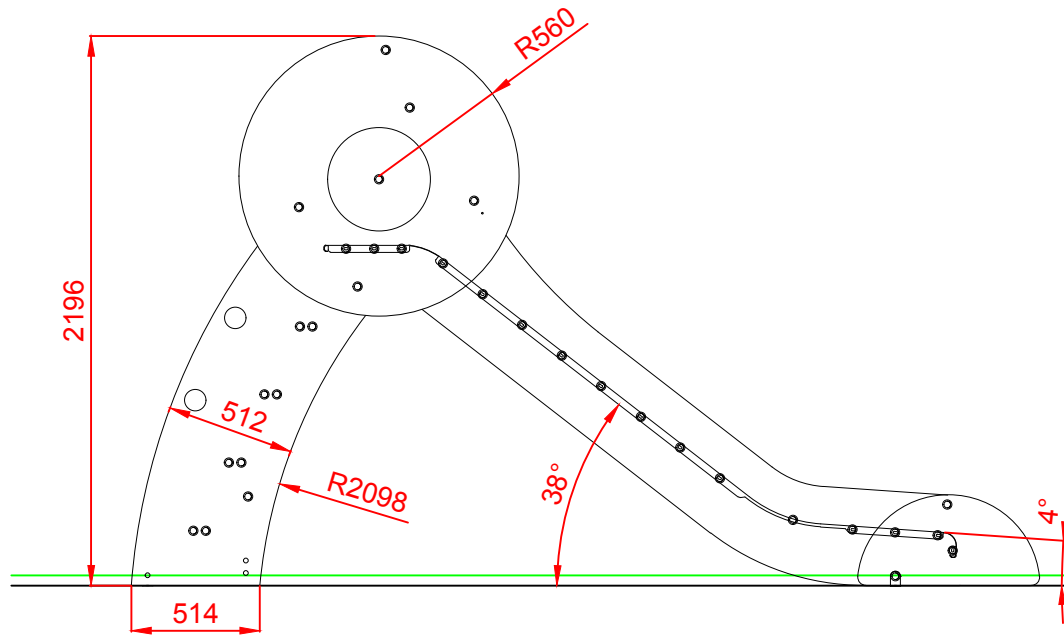
E: 2/1



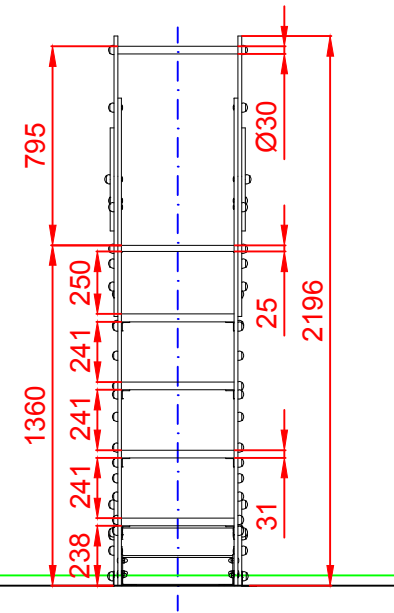
Dibujado		PLANO 2 CIMENTACIÓN Y ANCLAJES	Ref:	TBG18
Revisado				
Aprobado				
Descripción:		TOBOGÁN "ARGOS MAXI"	Escala:	Nº Hoja 3/4
			Fecha:	09/12/2019



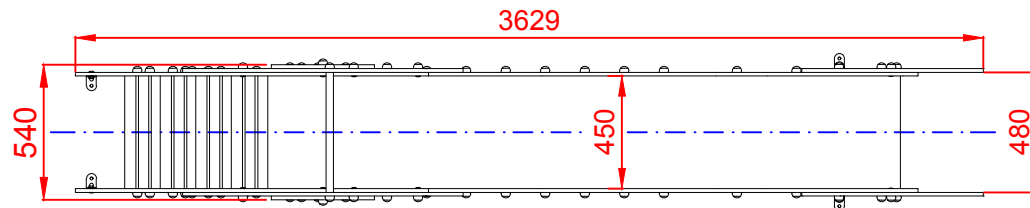
ALZADO




PERFIL IZQUIERDO



PLANTA



Dibujado		PLANO 3 VISTAS DE DETALLE		Ref: TBG18
Revisado				
Aprobado				
Descripción:		Escala:	Nº Hoja	
TOBOGÁN "ARGOS MAXI"		Fecha:	4/4	
			09/12/2019	