

# DOCUMENTACIÓN TÉCNICA



Ref.: TBG20

Tobogán "Serpis Maxi"

UNE EN 1176-1:2018

UNE EN 1176-3:2018



Altura libre de caída: 1,36 m

Edad recomendada de uso: a partir de 3 años

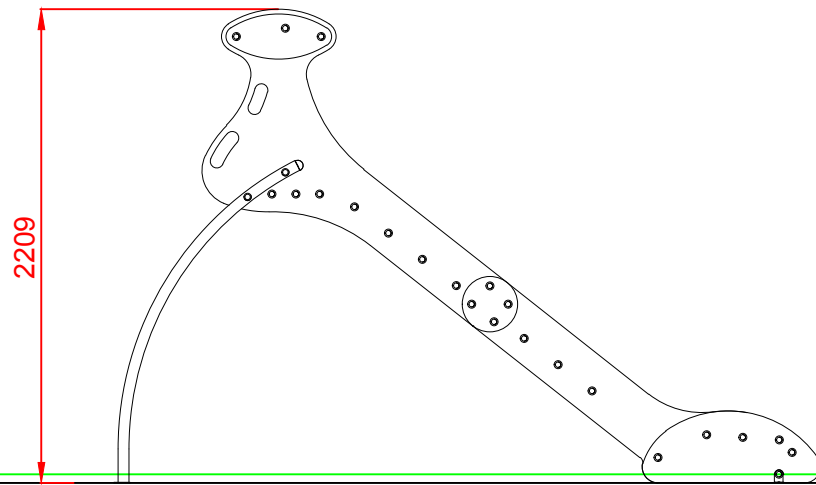
Componentes plásticos: Polietileno de alta densidad con protección UV

Rampa de tobogán y barrera de protección de acero inoxidable

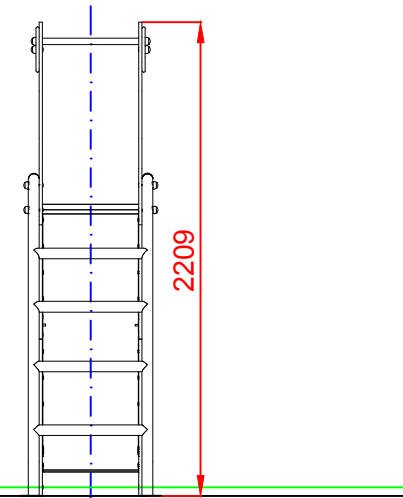
Componentes metálicos galvanizados

Tornillería protegida con tapones de polipropileno

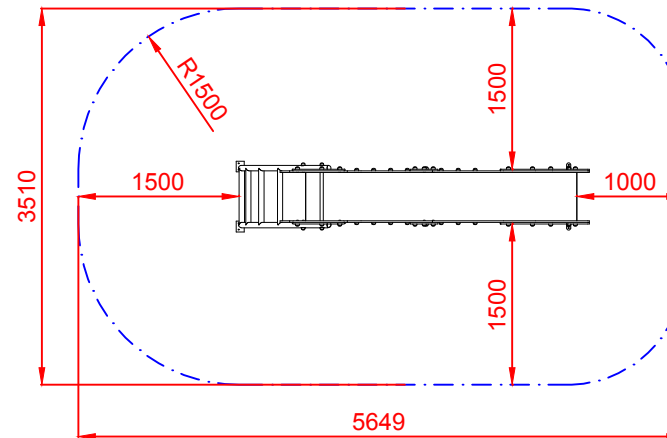
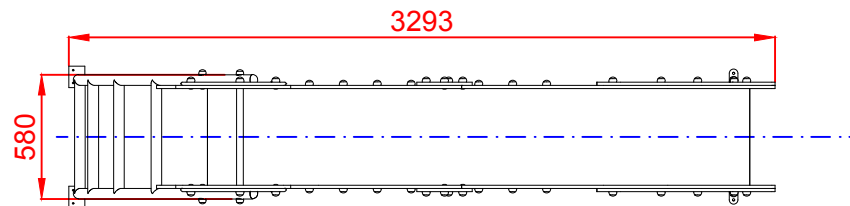
ALZADO



PERFIL IZQUIERDO



PLANTA



ÁREA DE SEGURIDAD  
Superficie= 18,36 m<sup>2</sup>  
E: 1/2

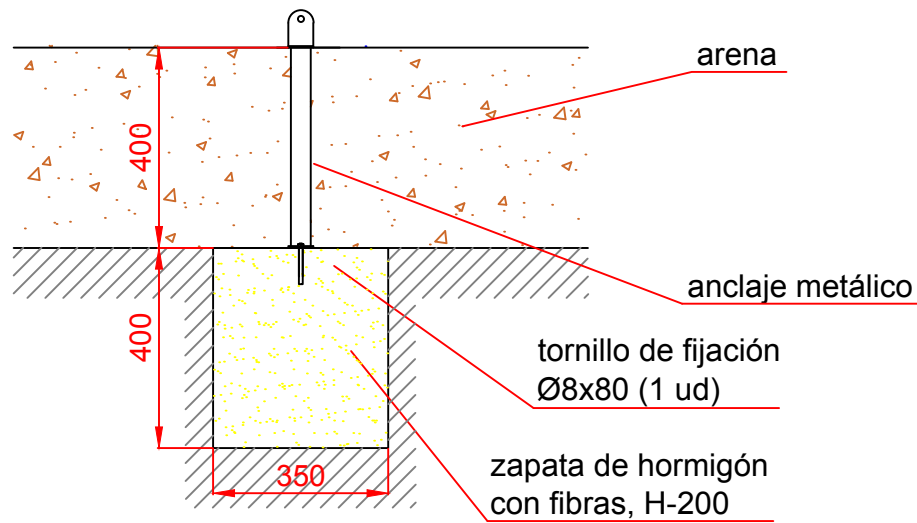
Dibujado		PLANO 1 VISTAS GENERALES		Ref: TBG20
Revisado				
Aprobado				
Descripción:		Escala:	Nº Hoja	
TOBOGÁN "SERPIS MAXI"			2/4	
		Fecha:	11/12/2019	



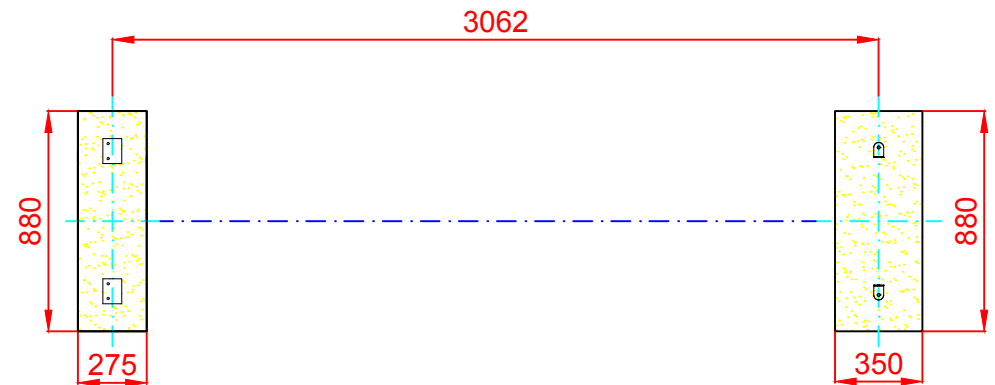
# DETALLES CIMENTACIÓN

## ESQUEMA DE CIMENTACIÓN EN ARENA

E: 2/1

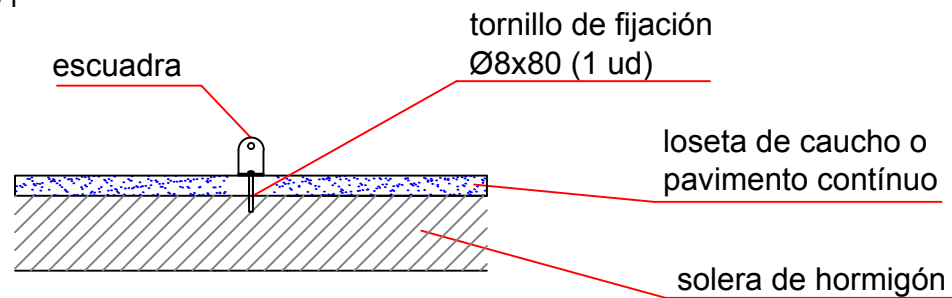


## PLANTA CIMENTACIÓN



## ESQUEMA DE CIMENTACIÓN EN HORMIGÓN

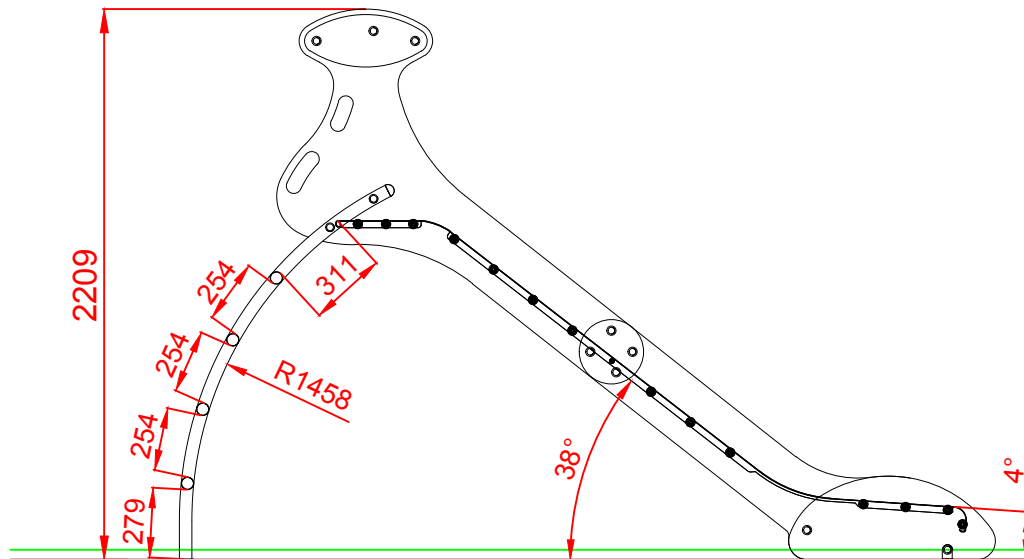
E: 2/1



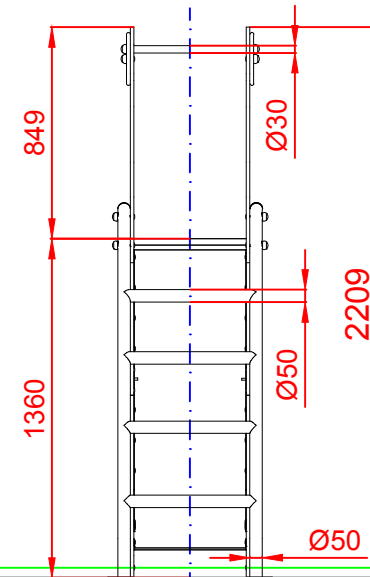
Dibujado		PLANO 2 CIMENTACIÓN Y ANCLAJES	Ref:	TBG20
Revisado				
Aprobado				
Descripción:		ESCALA:	Nº Hoja	
TOBOGÁN "SERPIS MAXI"			3/4	
		Fecha:	11/12/2019	



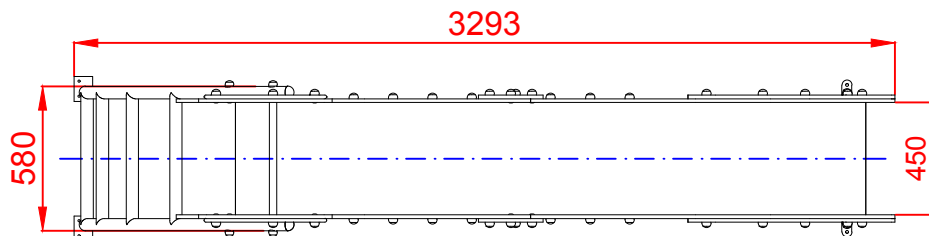
ALZADO




PERFIL IZQUIERDO



PLANTA



Dibujado		PLANO 3 VISTAS DE DETALLE	Ref:	TBG20
Revisado				
Aprobado				
Descripción:		Escala:	Nº Hoja	
TOBOGÁN "SERPIS MAXI"			4/4	
		Fecha:	11/12/2019	