

# DOCUMENTACIÓN TÉCNICA



Ref.: TMN01

Torre Mini "Segura Mini"

UNE EN 1176-1:2018

UNE EN 1176-3:2018



Altura libre de caída: 0,90 m

Edad recomendada de uso: a partir de 3 años

Madera de pino tratada en autoclave Nivel IV

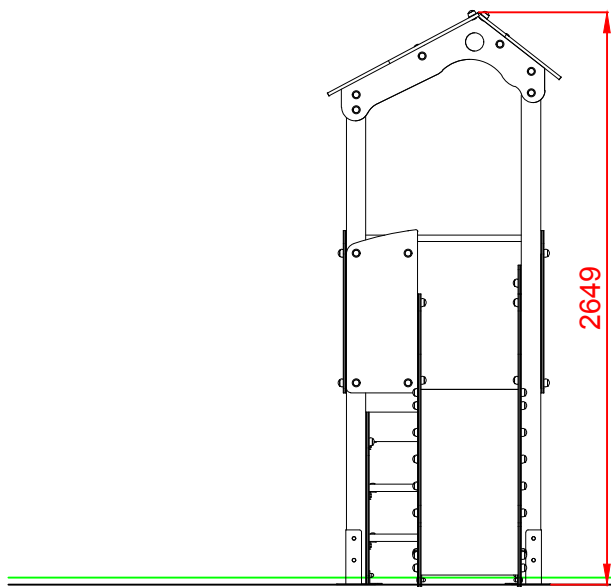
Componentes plásticos: Polietileno de alta densidad con protección UV

Tubos de barrera y rampa de tobogán de acero inoxidable

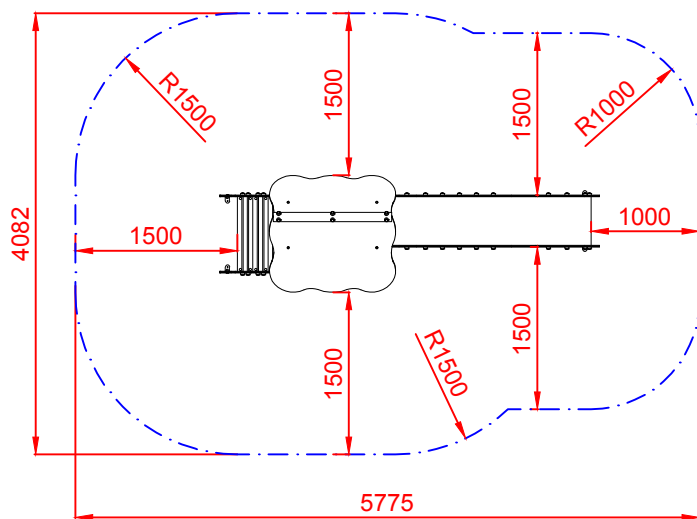
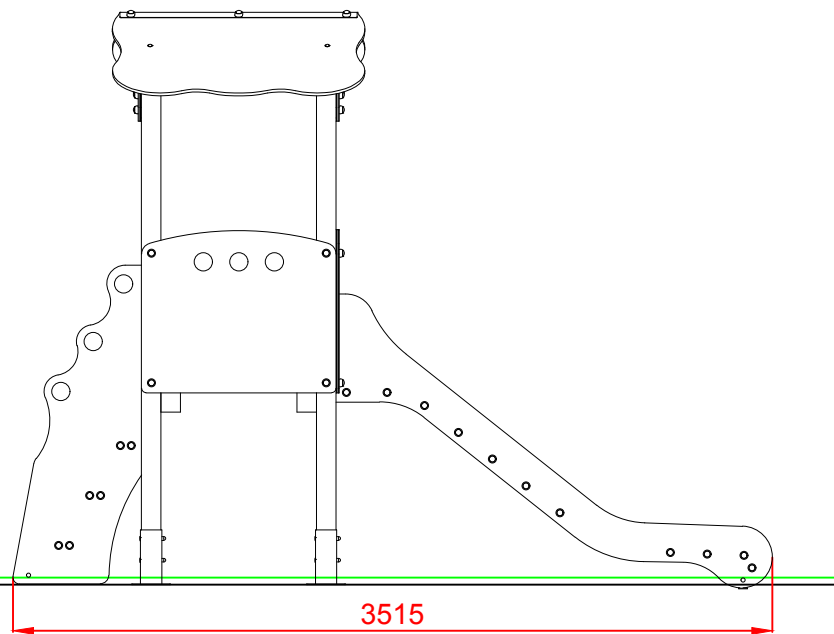
Componentes metálicos galvanizados

Tornillería protegida con tapones de polipropileno

PERFIL DERECHO

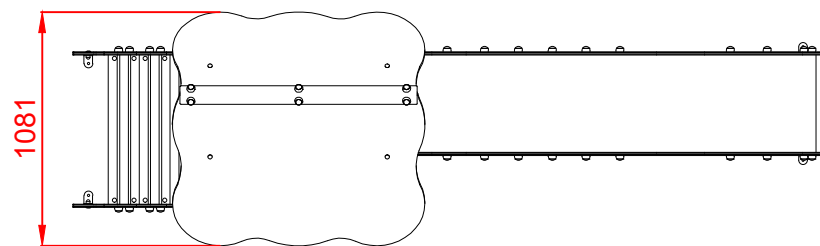



ALZADO



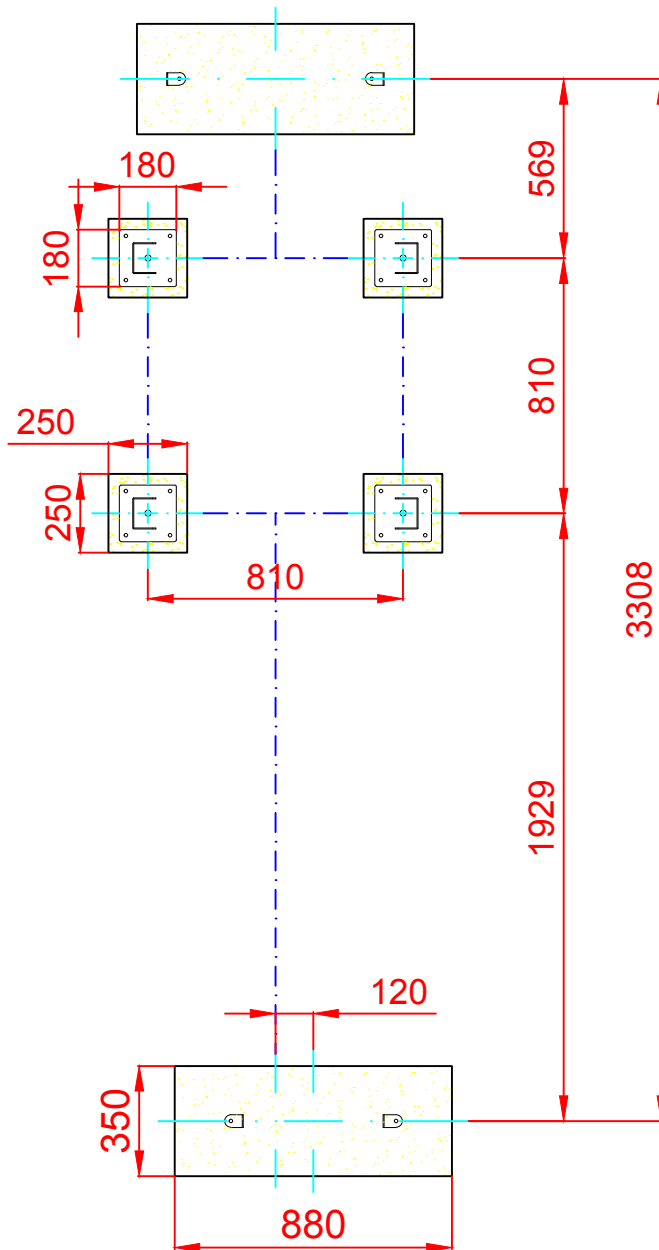
ÁREA DE SEGURIDAD  
Superficie= 20,88 m2  
E:1/2

PLANTA



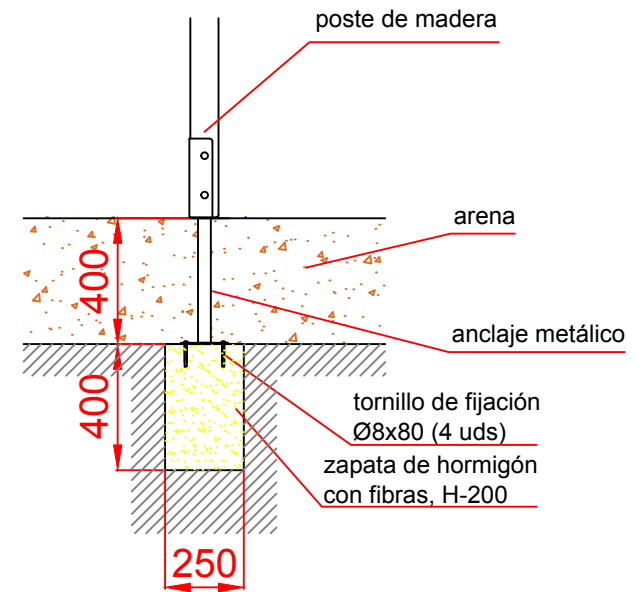
Dibujado		PLANO 1 VISTAS GENERALES		Ref: TMN01
Revisado				
Aprobado				
Descripción:		TORRE MINI "SEGURA MINI"	Escala:      N° Hoja 2/4	
			Fecha: 06/04/2020	

## PLANTA CIMENTACIÓN

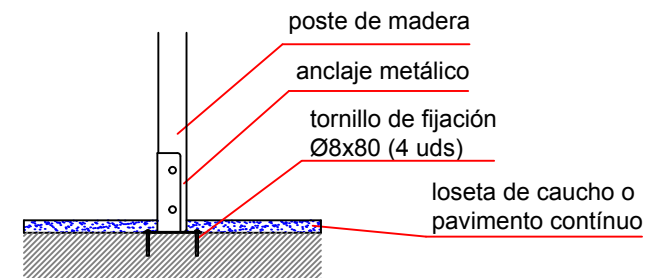



## DETALLES CIMENTACIÓN

### ESQUEMA DE CIMENTACIÓN EN ARENA

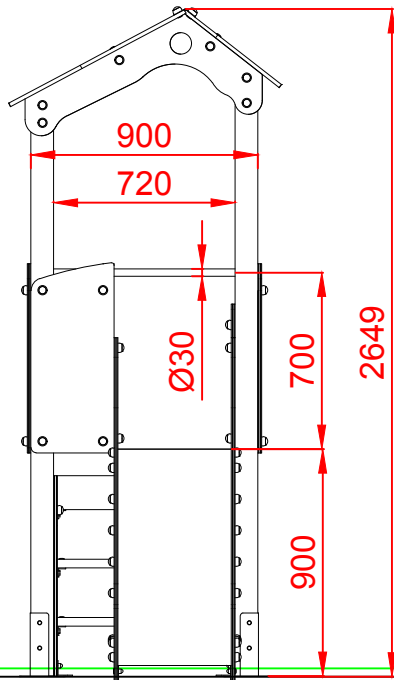


### ESQUEMA DE CIMENTACIÓN EN HORMIGÓN

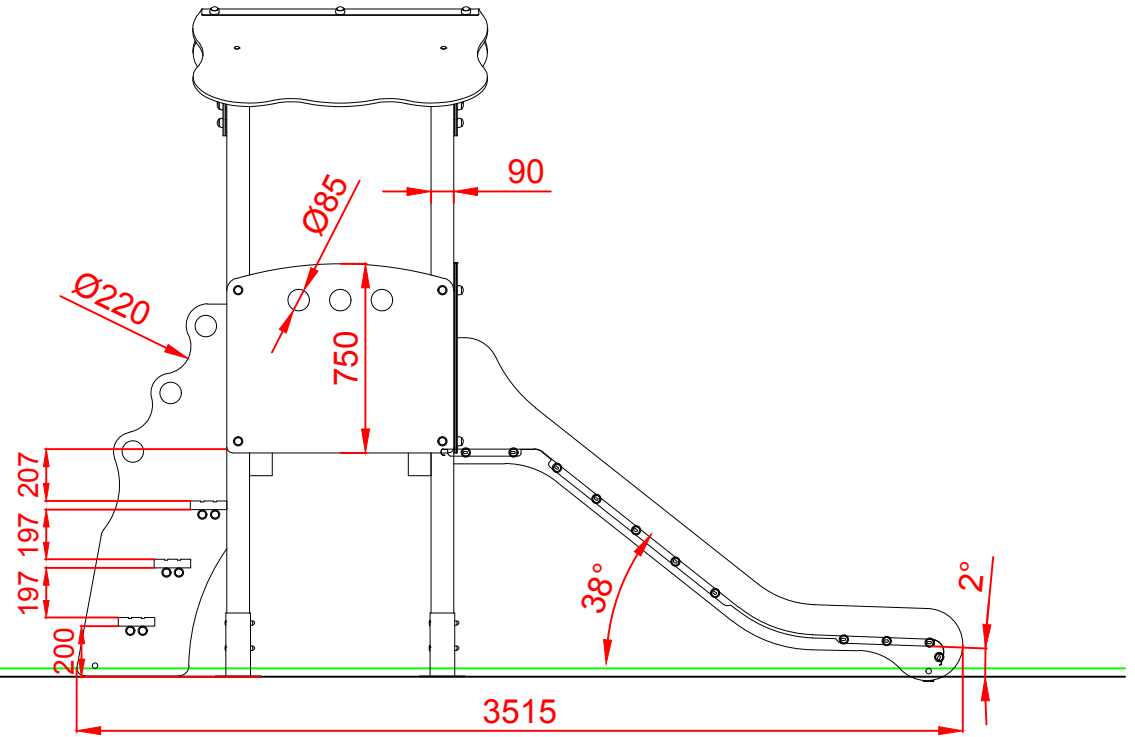


Dibujado		PLANO 2 CIMENTACIÓN Y ANCLAJES		Ref: TMN01
Revisado				
Aprobado		Descripción:	TORRE MINI "SEGURA MINI"	
		Escala:	Nº Hoja 3/4	
		Fecha:		06/04/2020

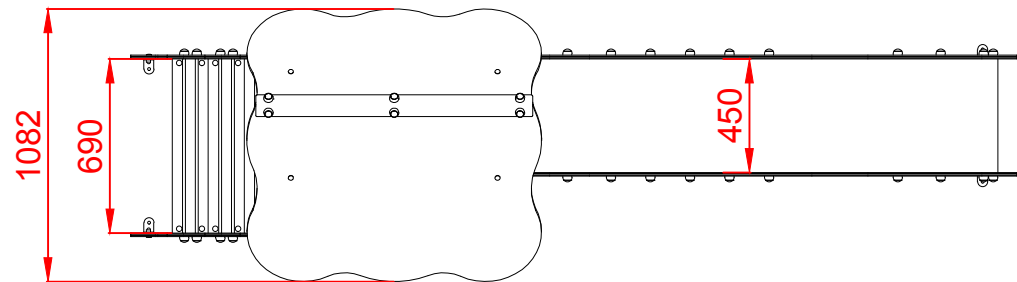
PERFIL DERECHO




ALZADO



PLANTA



Dibujado		PLANO 3		Ref: TMN01	
Revisado		VISTAS DE DETALLE			
Aprobado					
Descripción:		TORRE MINI "SEGURA MINI"	Escala:		Nº Hoja 4/4
			Fecha:		06/04/2020