

DOCUMENTACIÓN TÉCNICA



Ref.: TMN02

Torre Mini "Tormes"

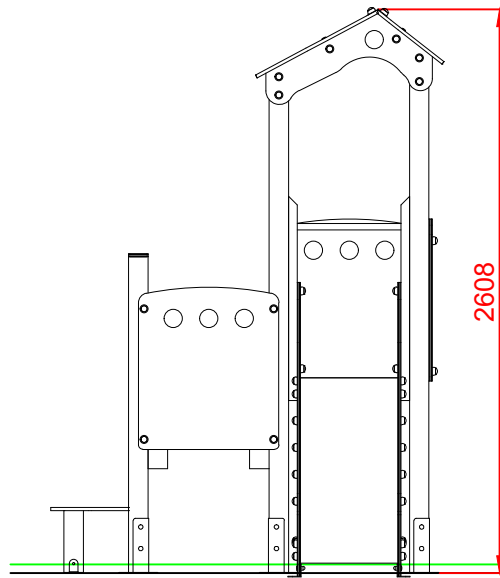
UNE EN 1176-1:2018

UNE EN 1176-3:2018

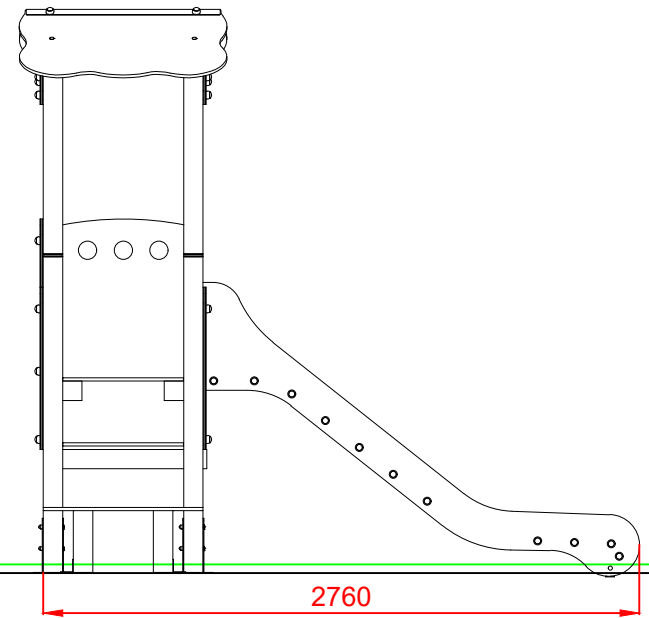


Altura libre de caída: 0,90 m
Edad recomendada de uso: a partir de 3 años
Madera de pino tratada en autoclave Nivel IV
Componentes plásticos: Polietileno de alta densidad con protección UV
Tubos de barrera y rampa de tobogán de acero inoxidable
Componentes metálicos galvanizados
Tornillería protegida con tapones de polipropileno

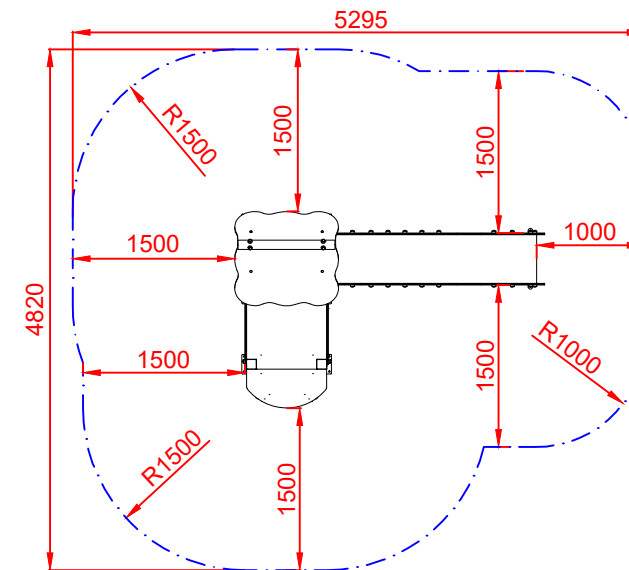
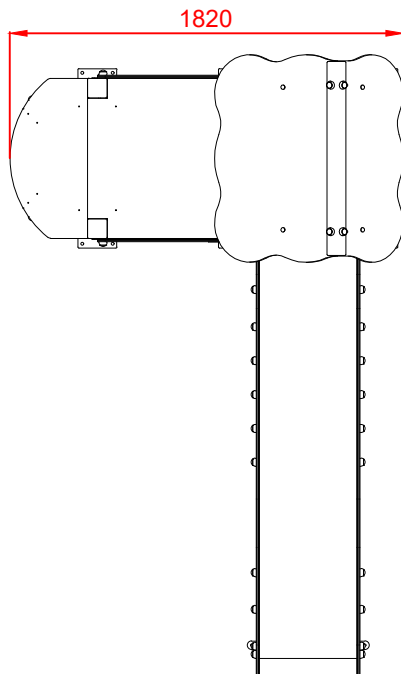
ALZADO



PERFIL IZQUIERDO



PLANTA



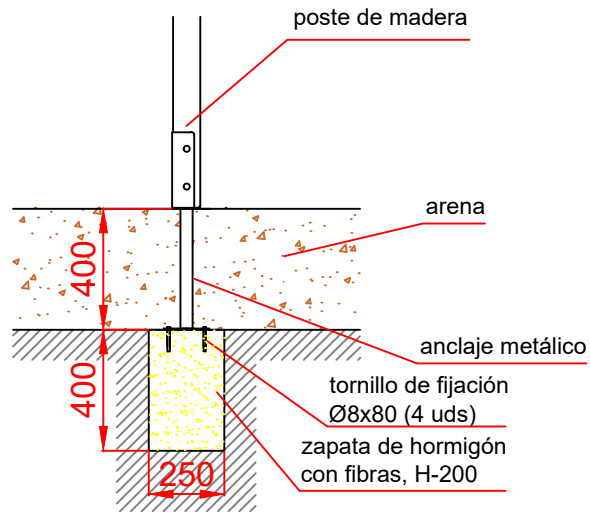
ÁREA DE SEGURIDAD
Superficie= 21,34 m²
E:1/2

Dibujado		PLANO 1 VISTAS GENERALES		Ref: TMN02
Revisado				
Aprobado				
Descripción:		TORRE MINI "TORMES"	Escala:	Nº Hoja 2/4
			Fecha:	07/04/2020

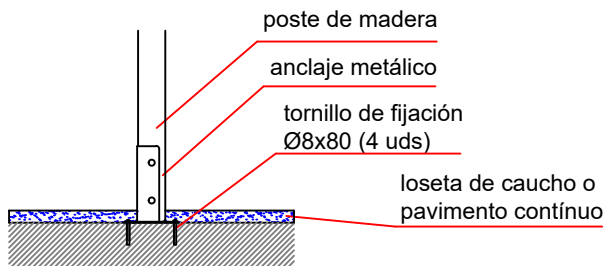


DETALLES CIMENTACIÓN

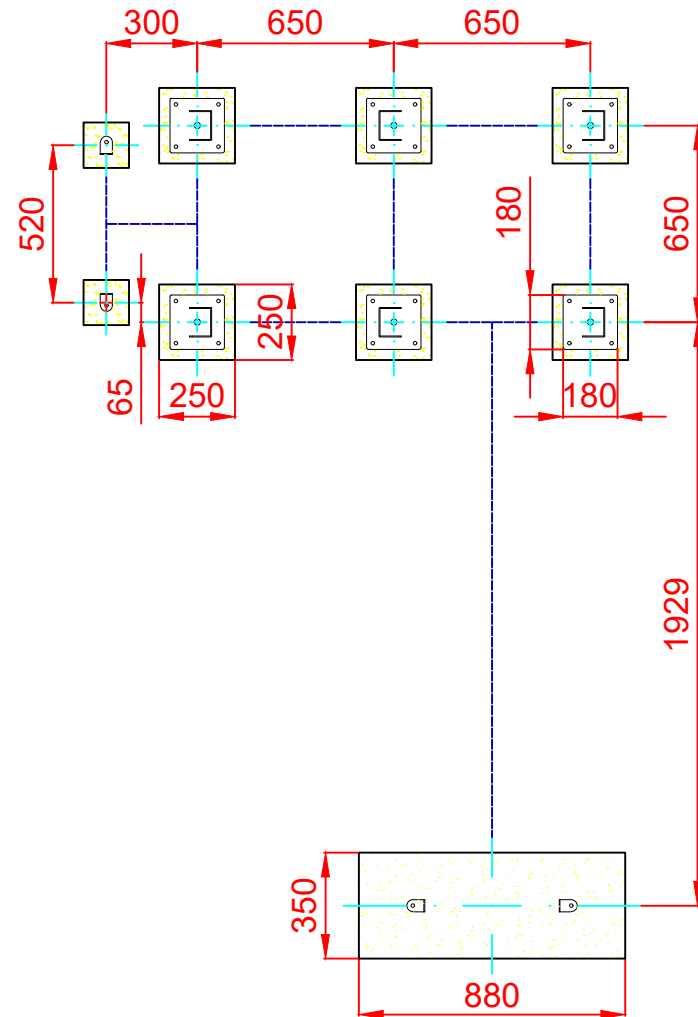
ESQUEMA DE CIMENTACIÓN EN ARENA




ESQUEMA DE CIMENTACIÓN EN HORMIGÓN

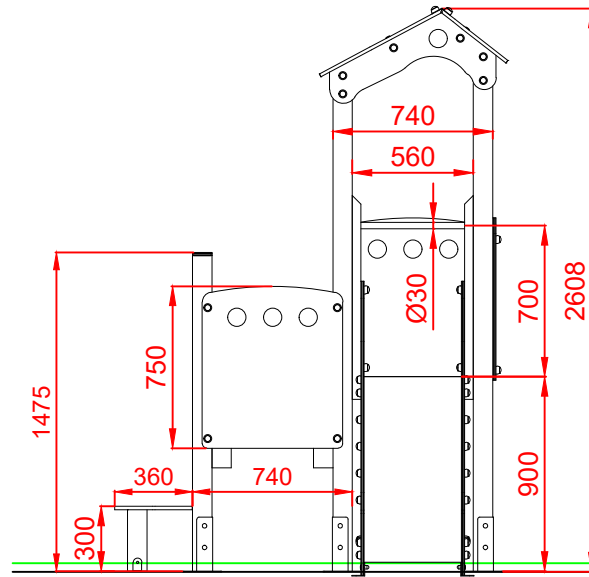


PLANTA CIMENTACIÓN

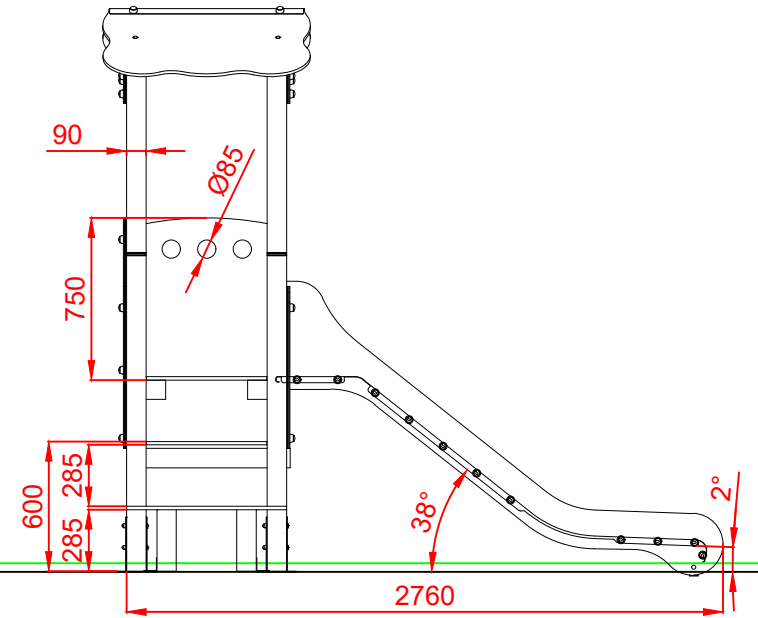


Dibujado		PLANO 2 CIMENTACIÓN Y ANCLAJES		Ref: TMN02
Revisado				
Aprobado				
Descripción:		TORRE MINI "TORMES"	Escala: N° Hoja 3/4 Fecha: 07/04/2020	

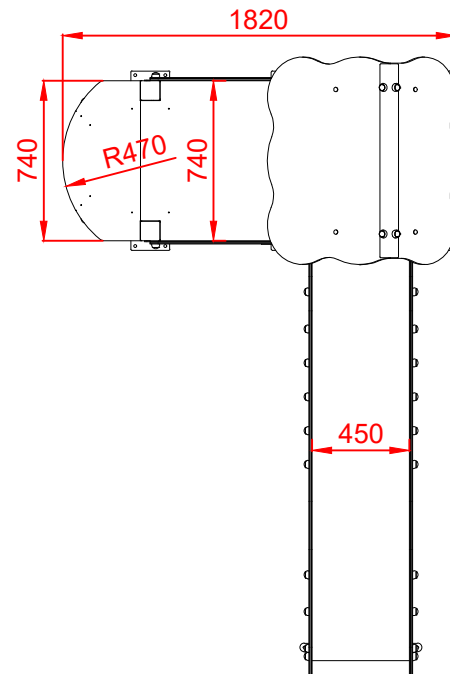
ALZADO




PERFIL IZQUIERDO



PLANTA



Dibujado		PLANO 3 VISTAS DE DETALLE		Ref: TMN02	
Revisado					
Aprobado		Descripción:	Escala:		Nº Hoja 4/4
		TORRE MINI "TORMES"	Fecha:		07/04/2020