

DOCUMENTACIÓN TÉCNICA



Ref.: TMN02C

Torre mini “Tormes Asiento Cuna”

UNE EN 1176-1:2018

UNE EN 1176-2:2018

UNE EN 1176-3:2018



Altura libre de caída: 0,90 m

Edad recomendada de uso: a partir de 3 años
a partir de 1 año (columpio asiento cuna)

Madera de pino tratada en autoclave Nivel IV

Componentes plásticos: Polietileno de alta densidad con protección UV

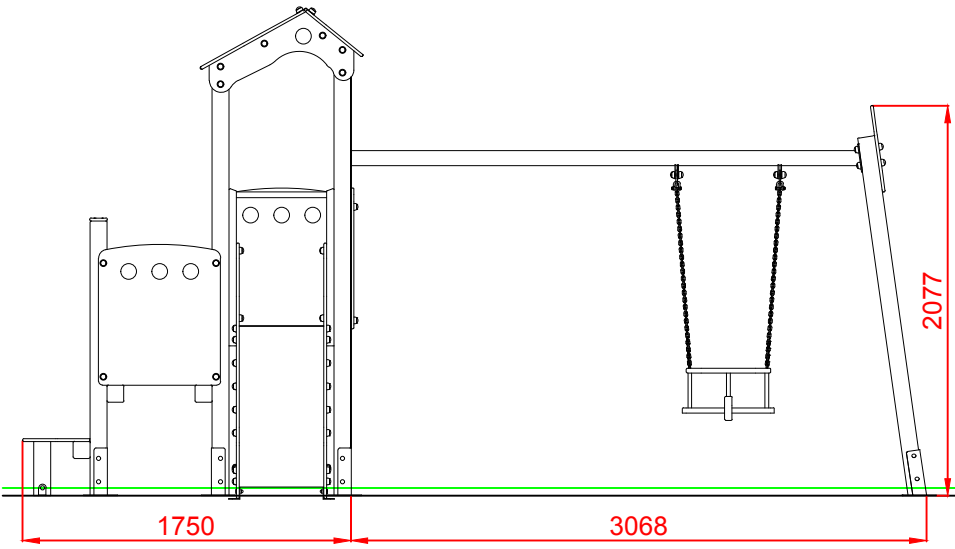
Tubos de barrera y rampa de tobogán de acero inoxidable

Componentes metálicos galvanizados

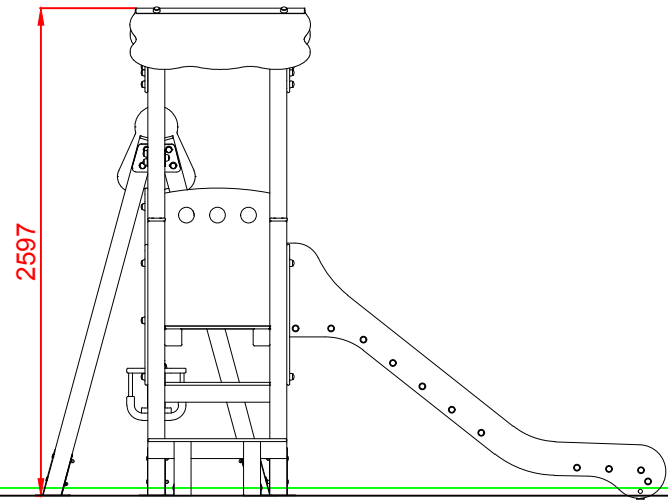
Tornillería protegida con tapones de polipropileno

Asiento cuna

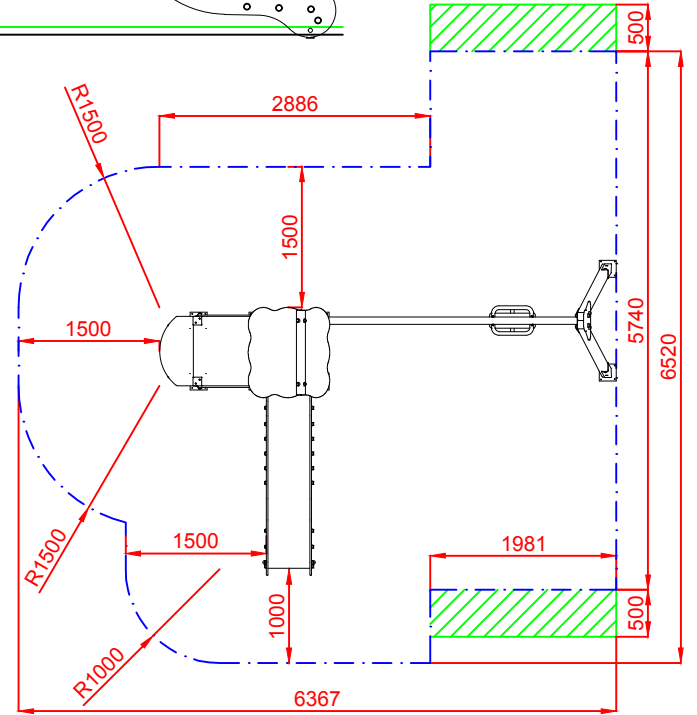
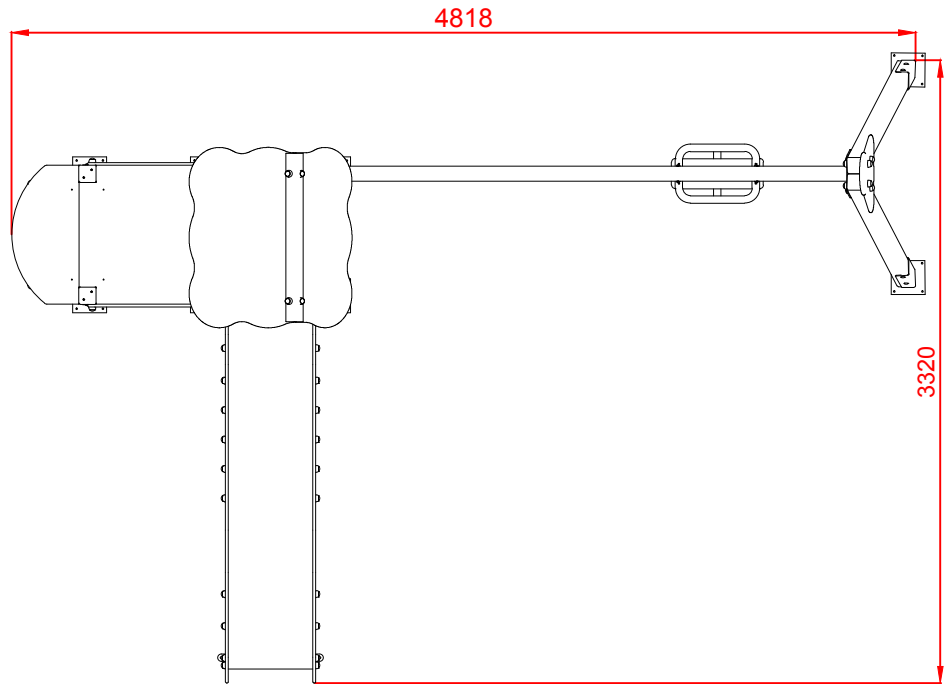
ALZADO




PERFIL IZQUIERDO



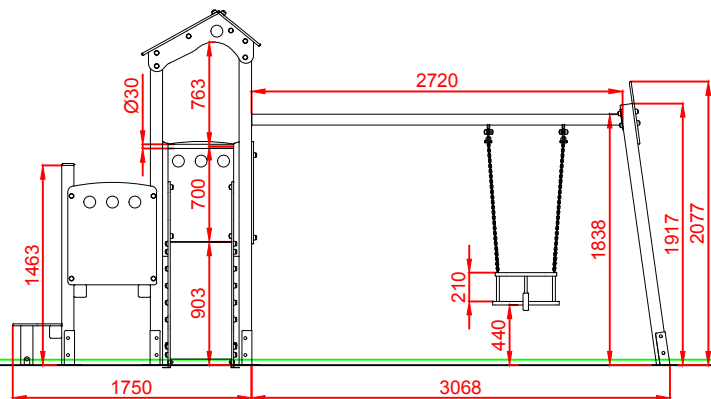
PLANTA



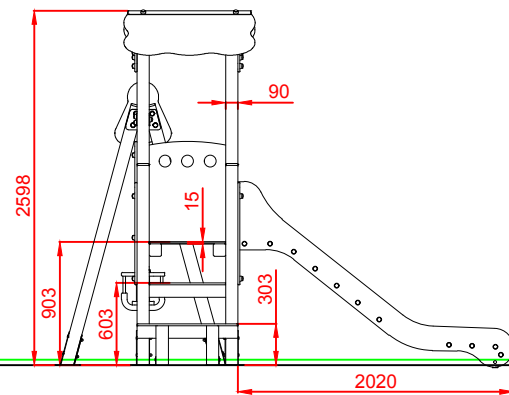
ÁREA DE SEGURIDAD
Superficie= 31,74 m2
E: 1/2

Dibujado		PLANO 1 VISTAS GENERALES		Ref: TMN02C
Revisado				
Aprobado				
Descripción: TORRE MINI "TORMES ASIENTO CUNA"		Escala:	Nº Hoja 2/4	
		Fecha:	25/07/2019	

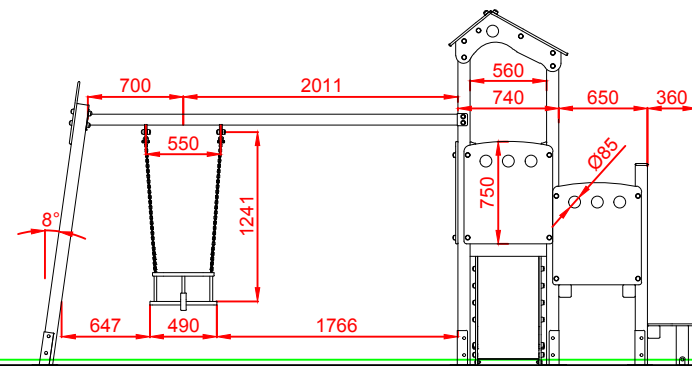
ALZADO



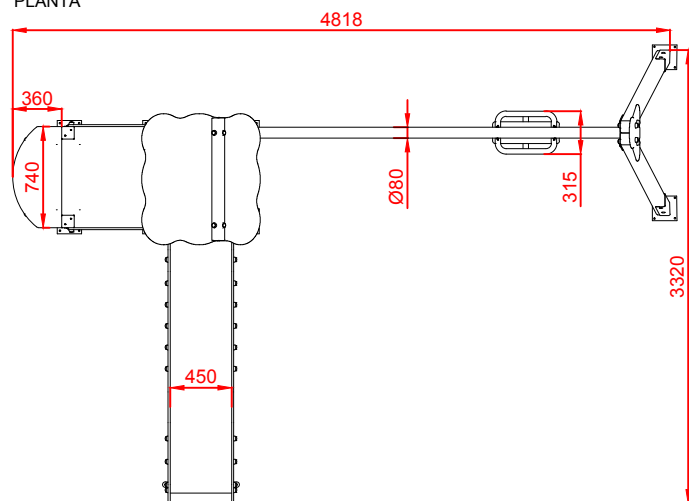
PERFIL IZQUIERDO




ALZADO POSTERIOR



PLANTA



Dibujado		PLANO 3 VISTAS DE DETALLE		Ref: TMN02C
Revisado				
Aprobado				
Descripción: TORRE MINI "TORMES ASIENTO CUNA"		Escala:	Nº Hoja 4/4	
		Fecha:	25/07/2019	