

DOCUMENTACIÓN TÉCNICA



Ref.: TMN03

Torre mini "Turia"

UNE EN 1176-1:2018

UNE EN 1176-3:2018



Altura libre de caída: 0,90 m

Edad recomendada de uso: a partir de 3 años

Madera de pino tratada en autoclave Nivel IV

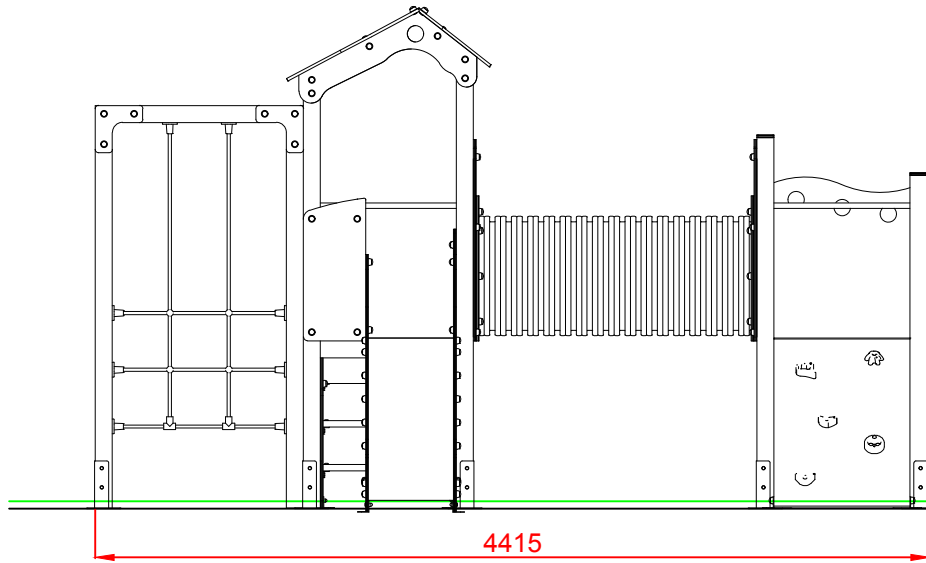
Componentes plásticos: Polietileno de alta densidad con protección UV

Tubos de barrera y rampa de tobogán de acero inoxidable

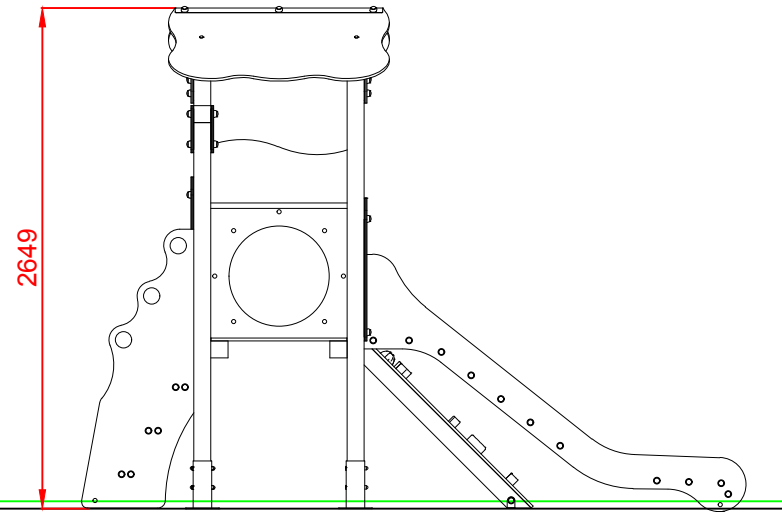
Componentes metálicos galvanizados

Tornillería protegida con tapones de polipropileno

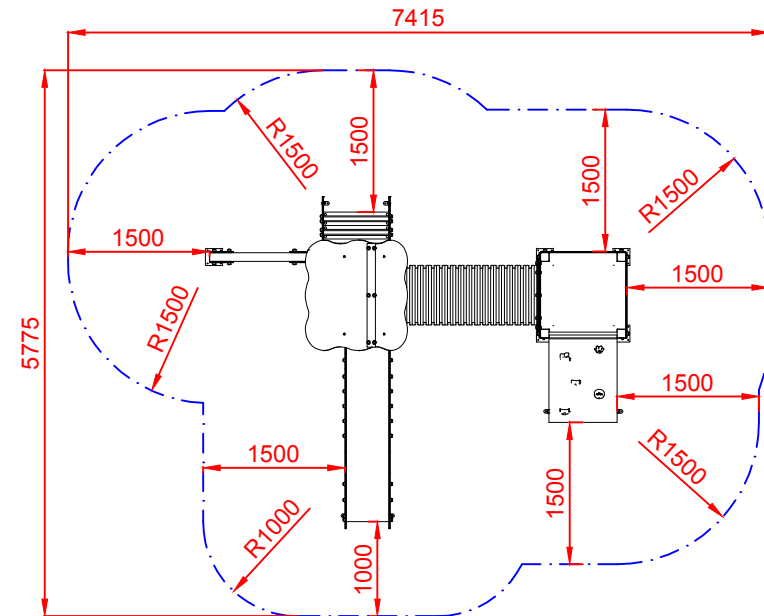
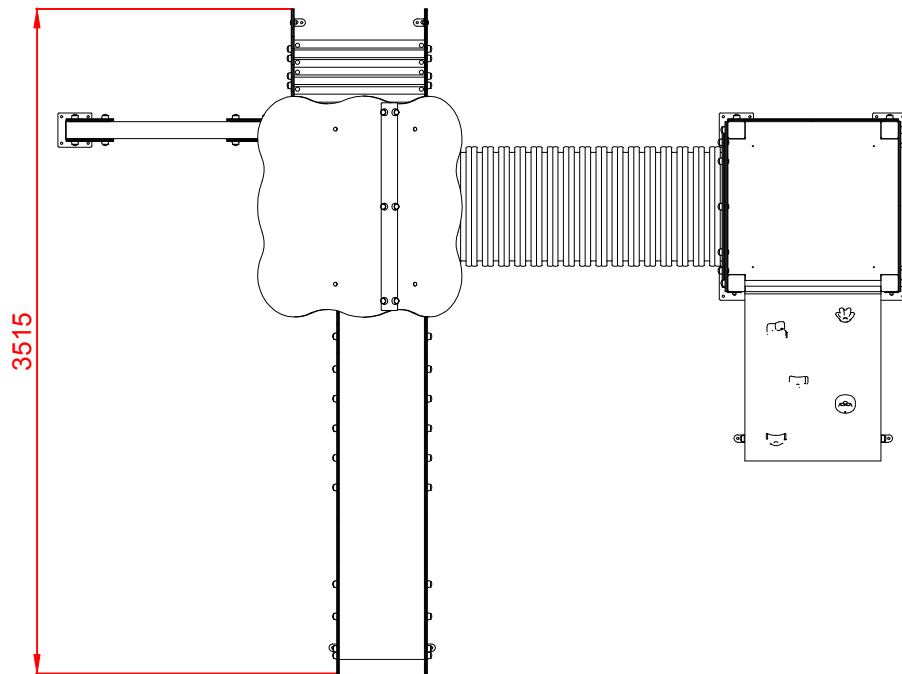
ALZADO



PERFIL IZQUIERDO



PLANTA



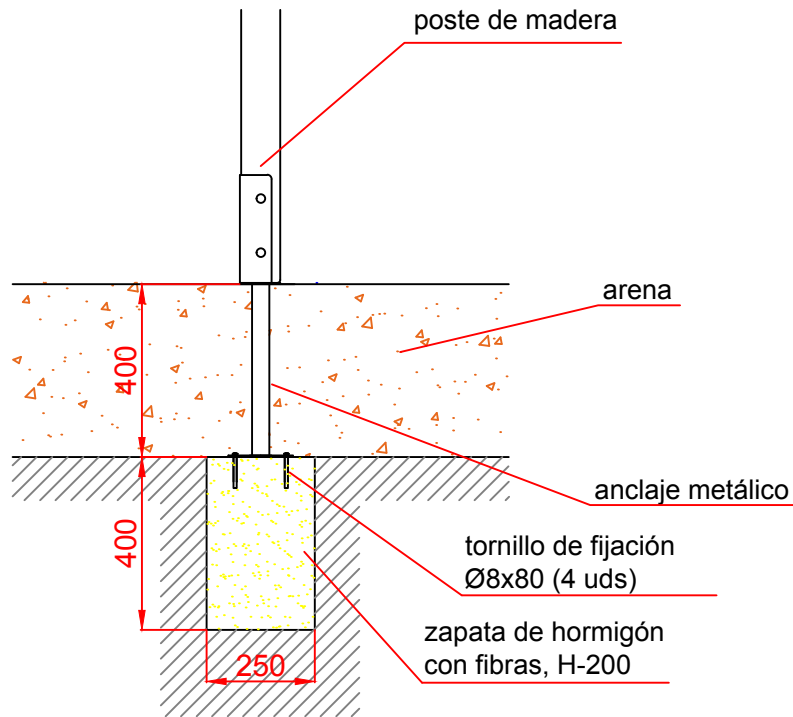
ÁREA DE SEGURIDAD
Superficie= 33,43m²
E:1/2

Dibujado		PLANO 1 VISTAS GENERALES	Ref:	TMN03
Revisado				
Aprobado				
Descripción:		TORRE MINI "TURIA"	Escala:	Nº Hoja
			Fecha:	08/04/2020

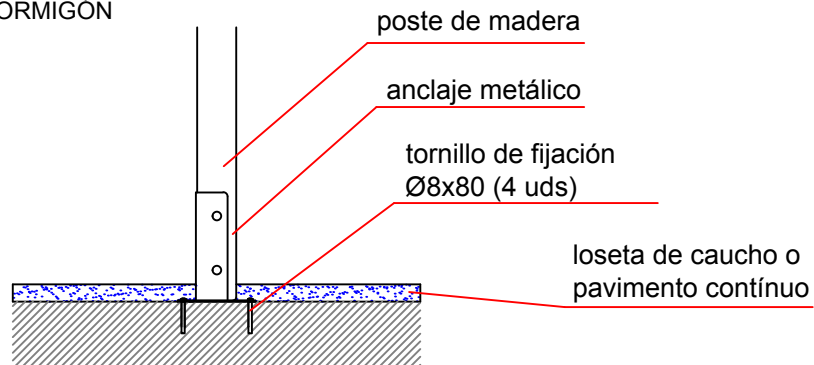


DETALLES CIMENTACIÓN

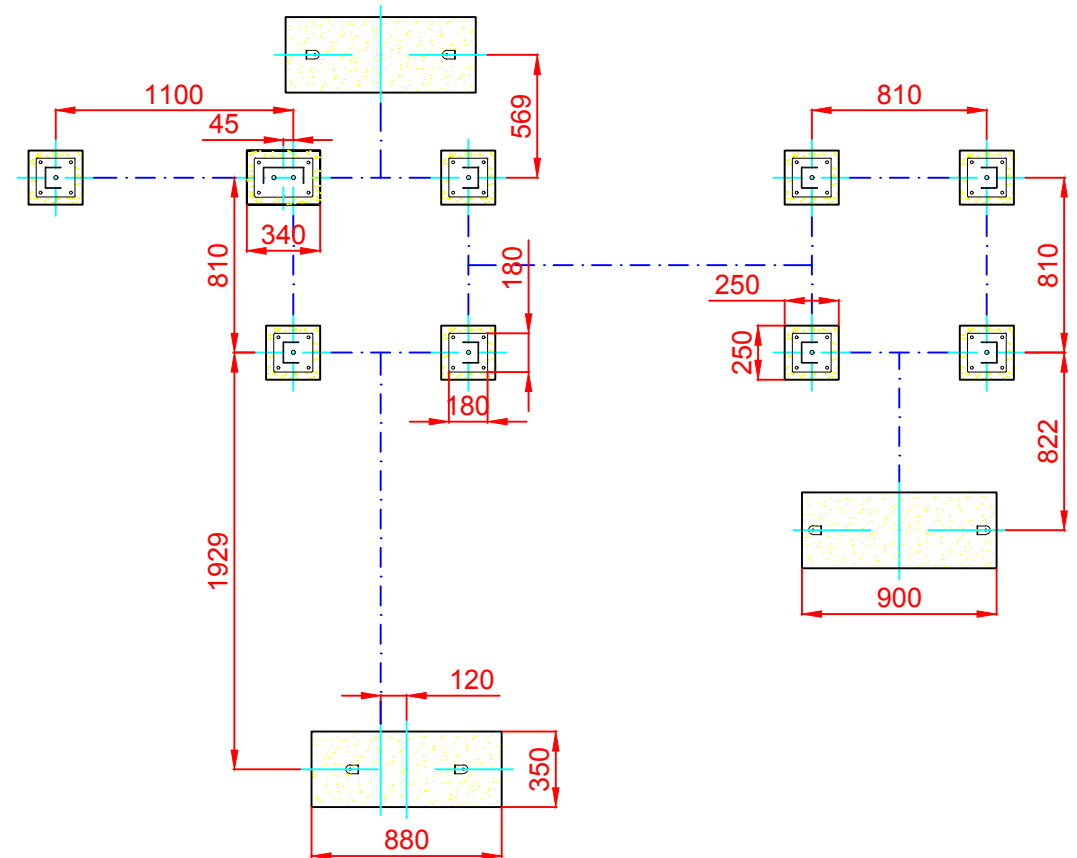
ESQUEMA DE CIMENTACIÓN
EN ARENA
E:2/1




ESQUEMA DE CIMENTACIÓN
EN HORMIGÓN
E:2/1

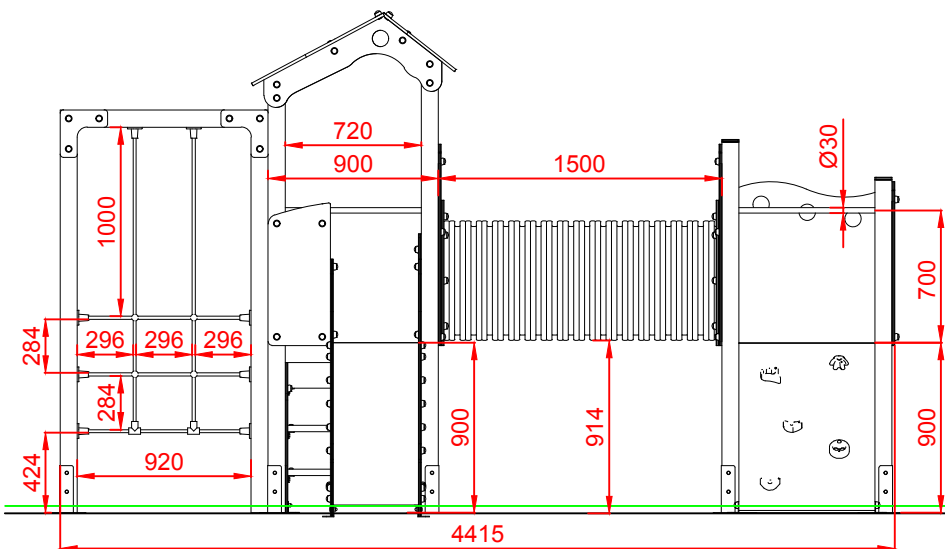


PLANTA CIMENTACIÓN

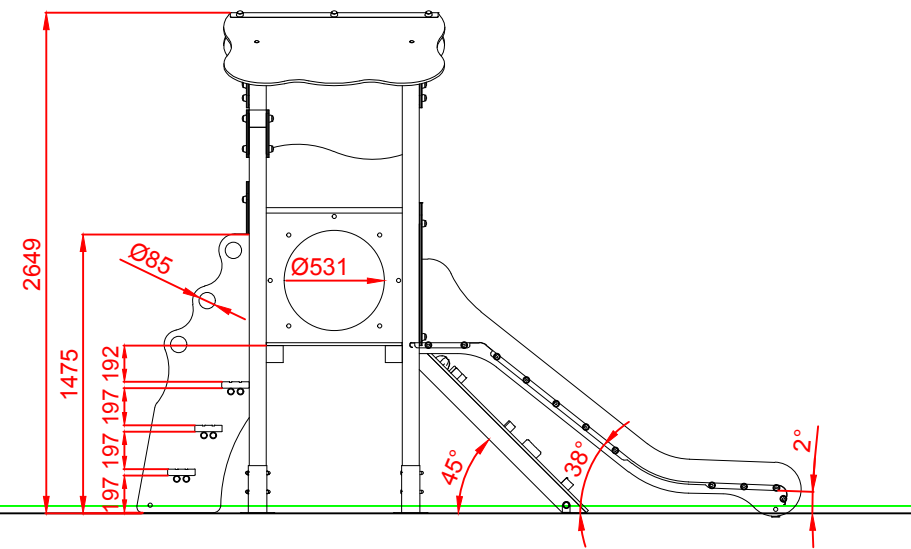


Dibujado		PLANO 2 CIMENTACIÓN Y ANCLAJES		Ref: TMN03
Revisado				
Aprobado				
Descripción: TORRE MINI "TURIA"		Escala:	Nº Hoja 3/4	
		Fecha: 08/04/2020		

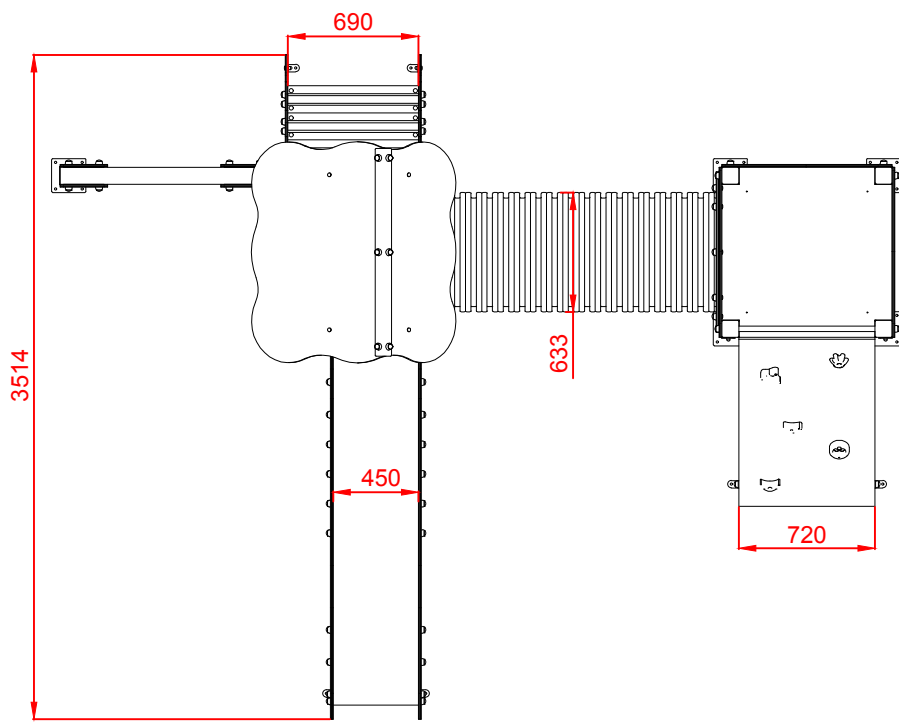
ALZADO




PERFIL IZQUIERDO



PLANTA



Dibujado		PLANO 3 VISTAS DE DETALLE		Ref: TMN03
Revisado				
Aprobado				
Descripción:		TORRE MINI "TURIA"	Escala: N° Hoja 4/4	
			Fecha: 08/04/2020	