

# DOCUMENTACIÓN TÉCNICA



Ref.: TMN04

Torre mini "Nervión"

UNE EN 1176-1:2018

UNE EN 1176-3:2018



Altura libre de caída: 0,90 m

Edad recomendada de uso: a partir de 3 años

Madera de pino tratada en autoclave Nivel IV

Componentes plásticos: Polietileno de alta densidad con protección UV

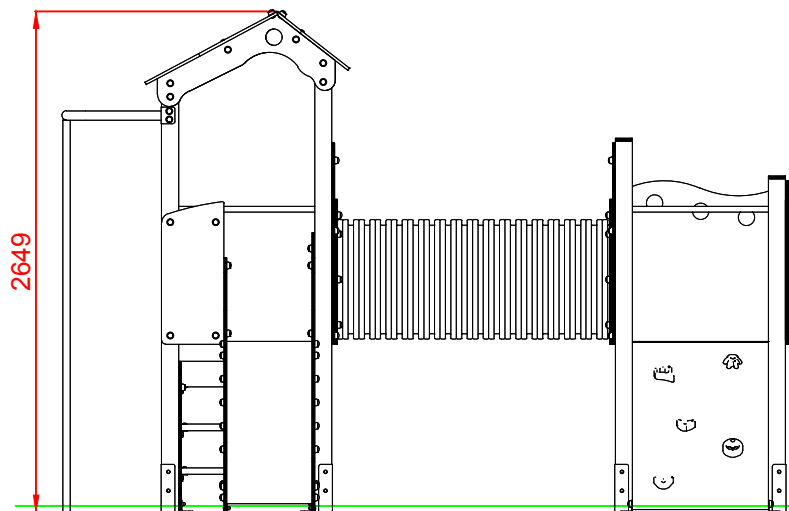
Tubos de barrera y rampa de tobogán de acero inoxidable

Barra de bomberos de acero inoxidable

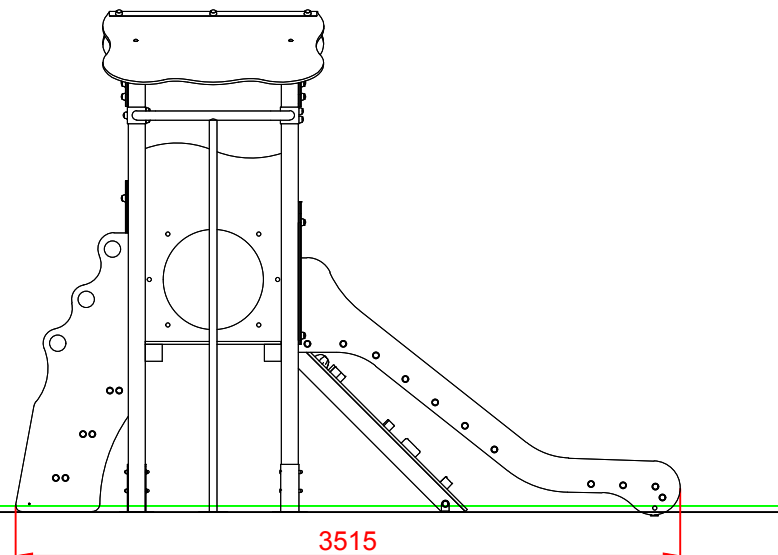
Componentes metálicos galvanizados

Tornillería protegida con tapones de polipropileno

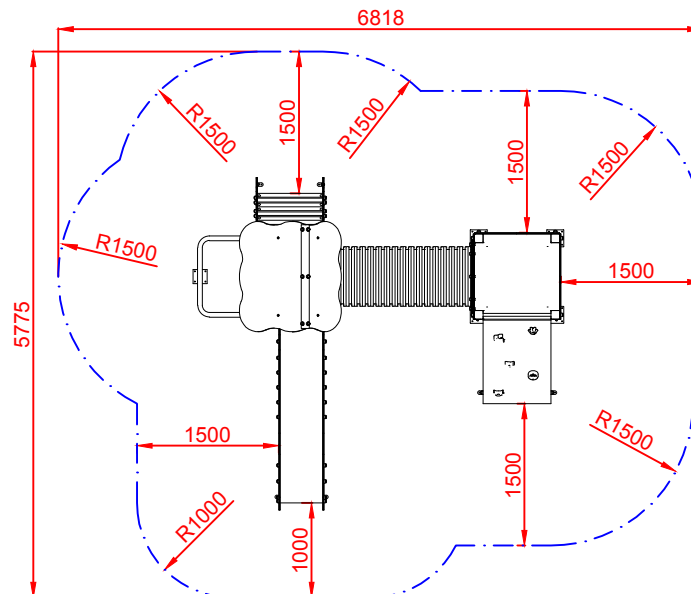
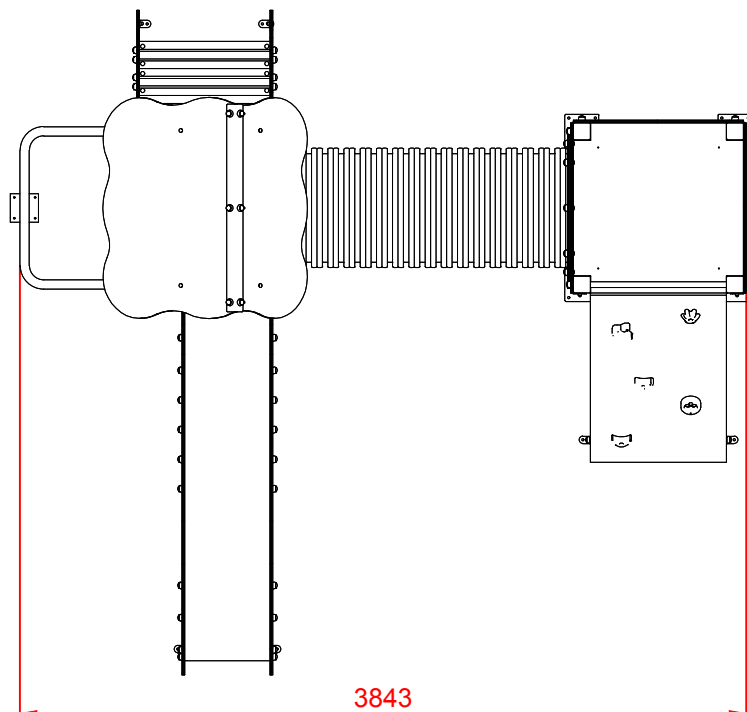
ALZADO



PERFIL IZQUIERDO



PLANTA



ÁREA DE SEGURIDAD  
Superficie= 31,60 m2  
E:1/2

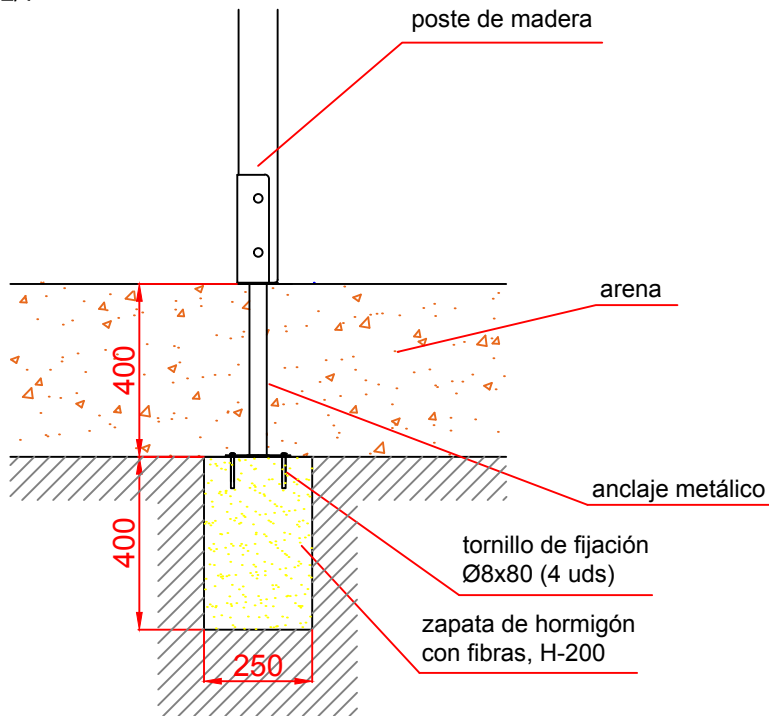
Dibujado		PLANO 1 VISTAS GENERALES		Ref: TMN04
Revisado				
Aprobado				
Descripción:		TORRE MINI "NERVIÓN"	Escala:	Nº Hoja 2/4
			Fecha:	13/04/2020



# DETALLES CIMENTACIÓN

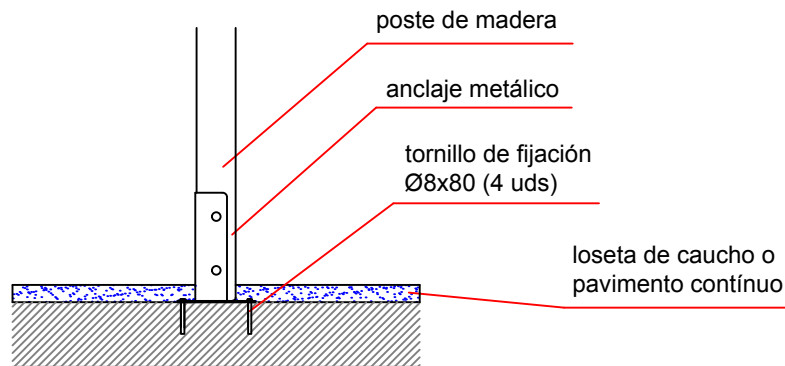
## ESQUEMA DE CIMENTACIÓN EN ARENA

E:2/1

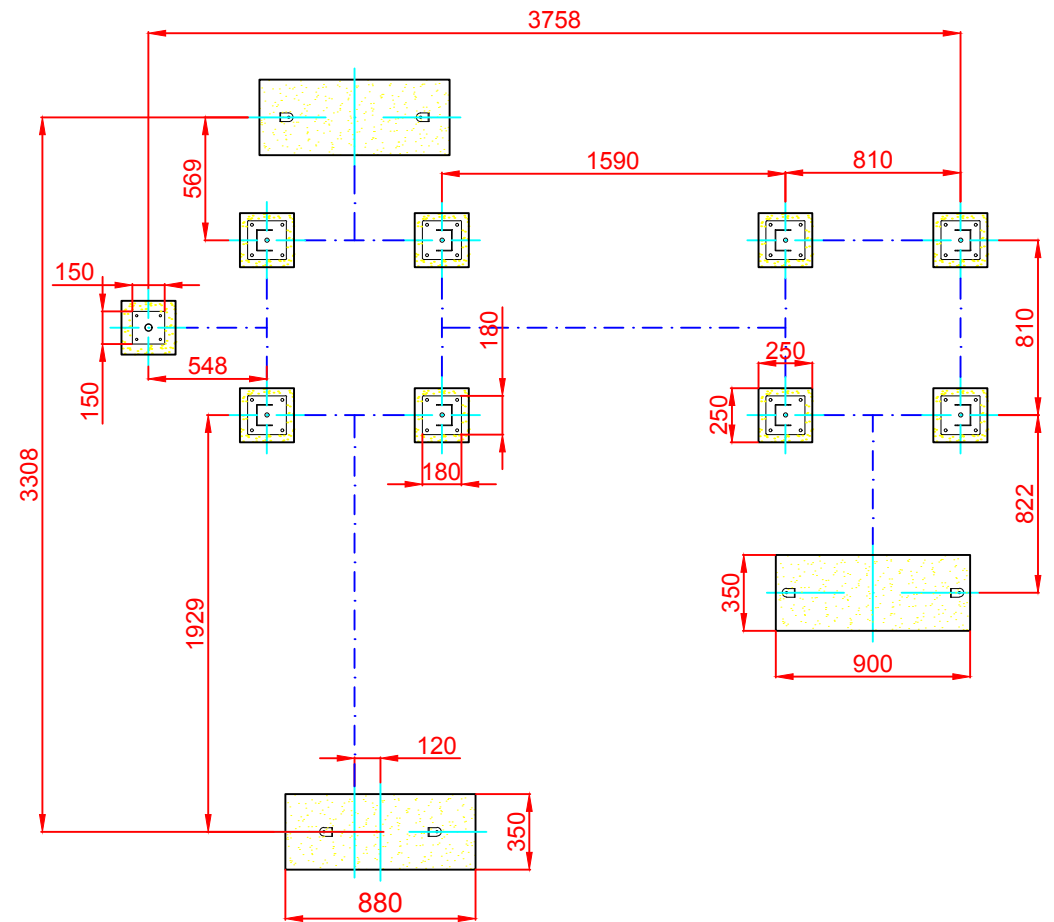



## ESQUEMA DE CIMENTACIÓN EN HORMIGÓN

E:2/1

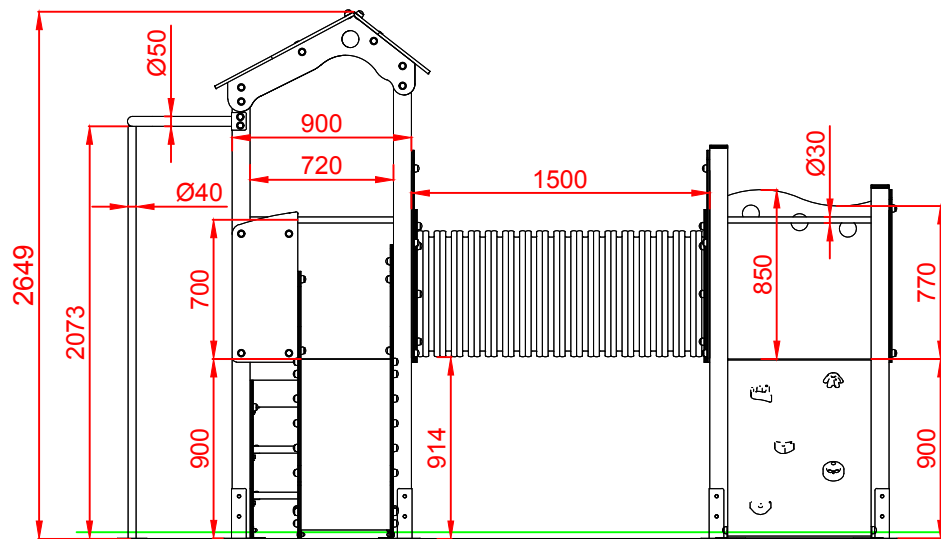


## PLANTA CIMENTACIÓN

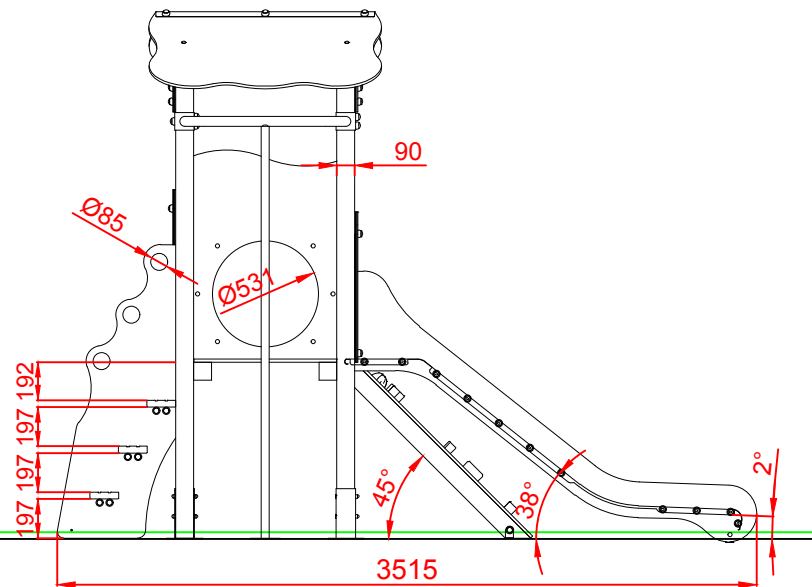


Dibujado		PLANO 2 CIMENTACIÓN Y ANCLAJES		Ref: TMN04
Revisado				
Aprobado				
Descripción:		TORRE MINI "NERVIÓN"	Escala:    N° Hoja Fecha:    13/04/2020    3/4	

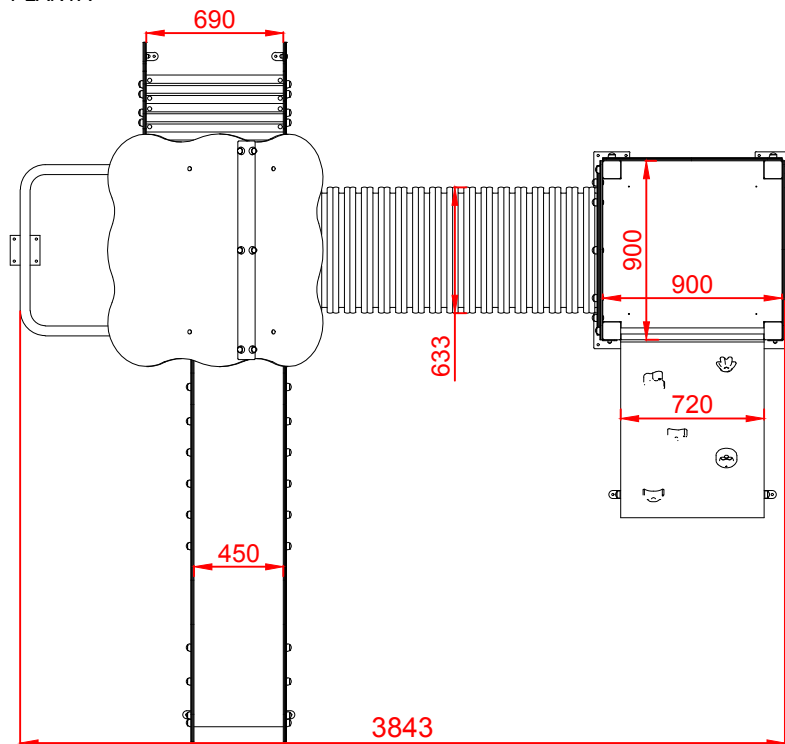
ALZADO




PERFIL IZQUIERDO



PLANTA



Dibujado		PLANO 3 VISTAS DE DETALLE		Ref: TMN04
Revisado				
Aprobado				
Descripción:		TORRE MINI "NERVIÓN"	Escala:      N° Hoja 4/4 Fecha: 13/04/2020	