

DOCUMENTACIÓN TÉCNICA



Ref.: TMN05

Torre mini "Bidasoa"

UNE EN 1176-1:2018

UNE EN 1176-3:2018



Altura libre de caída: 0,90 m

Edad recomendada de uso: a partir de 3 años

Madera de pino tratada en autoclave Nivel IV

Componentes plásticos: Polietileno de alta densidad con protección UV

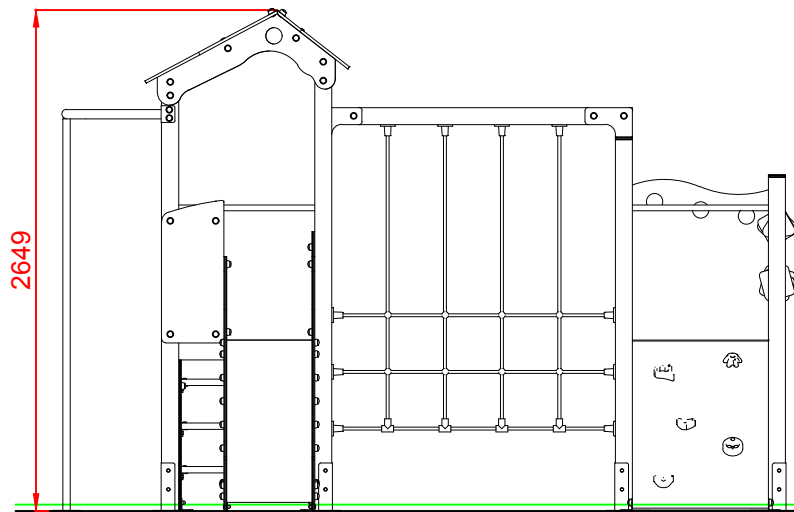
Tubos de barrera y rampa de tobogán de acero inoxidable

Barra de bomberos de acero inoxidable

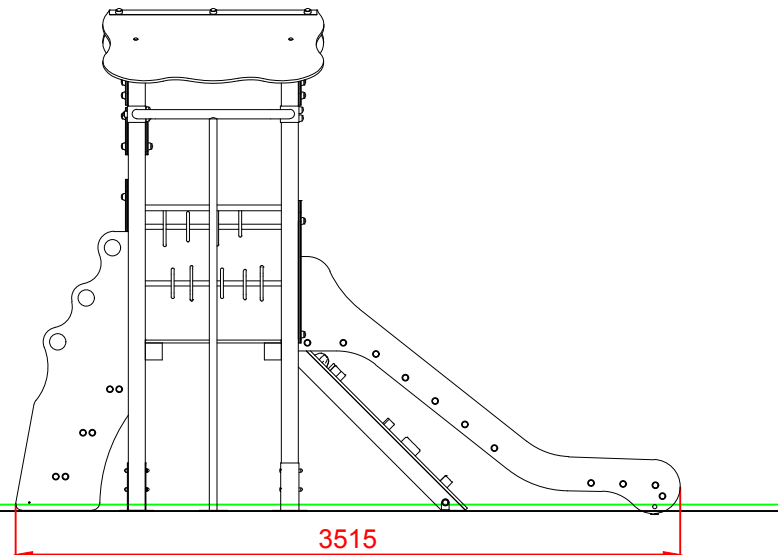
Componentes metálicos galvanizados

Tornillería protegida con tapones de polipropileno

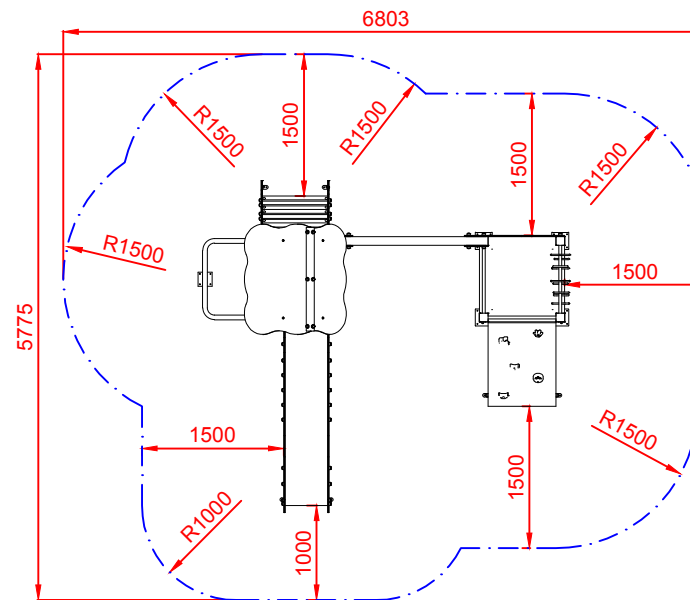
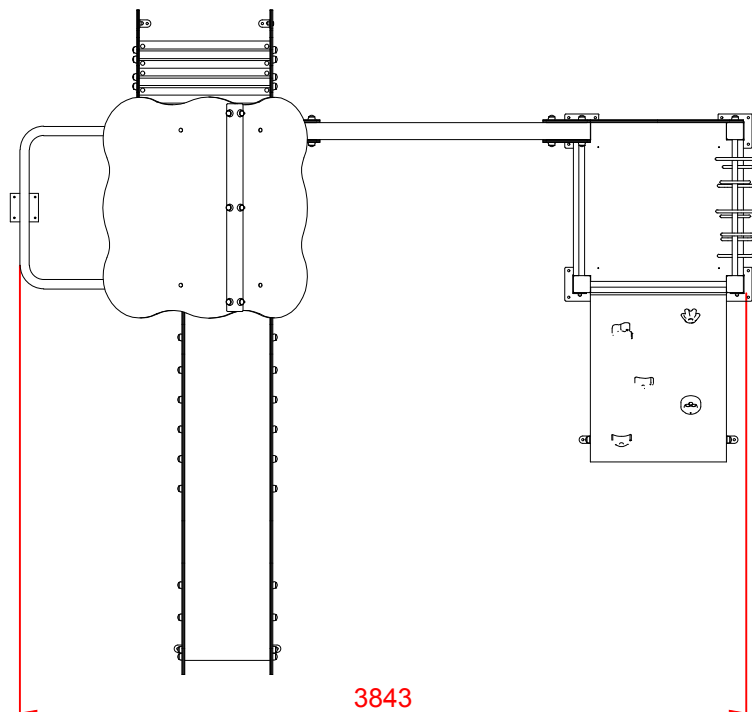
ALZADO




PERFIL IZQUIERDO



PLANTA



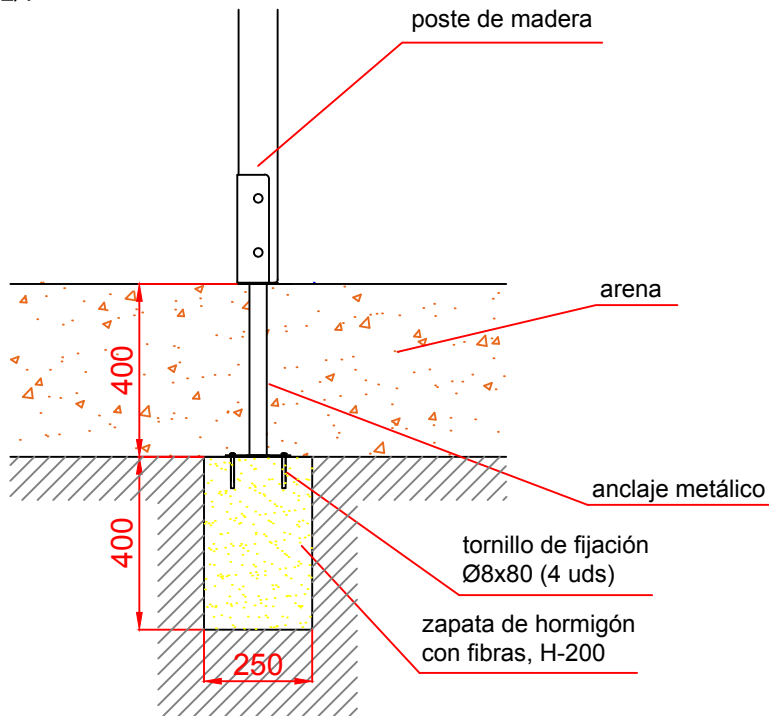
ÁREA DE SEGURIDAD
Superficie= 31,60 m2
E:1/2

Dibujado		PLANO 1 VISTAS GENERALES		Ref:	TMN05
Revisado				Escala:	Nº Hoja 2/4
Aprobado					
Descripción:			TORRE MINI "BIDASOA"		

DETALLES CIMENTACIÓN

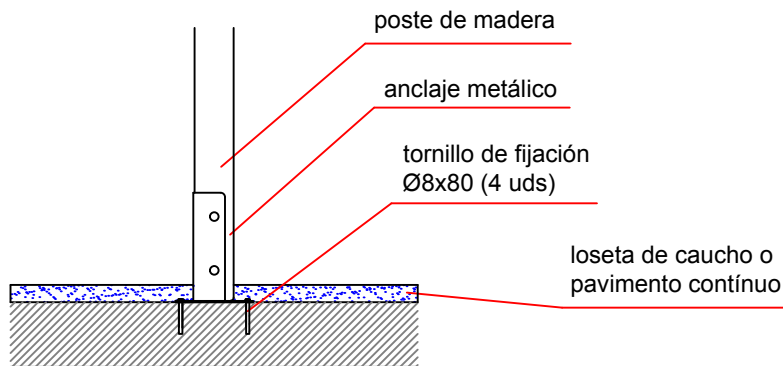
ESQUEMA DE CIMENTACIÓN EN ARENA

E:2/1

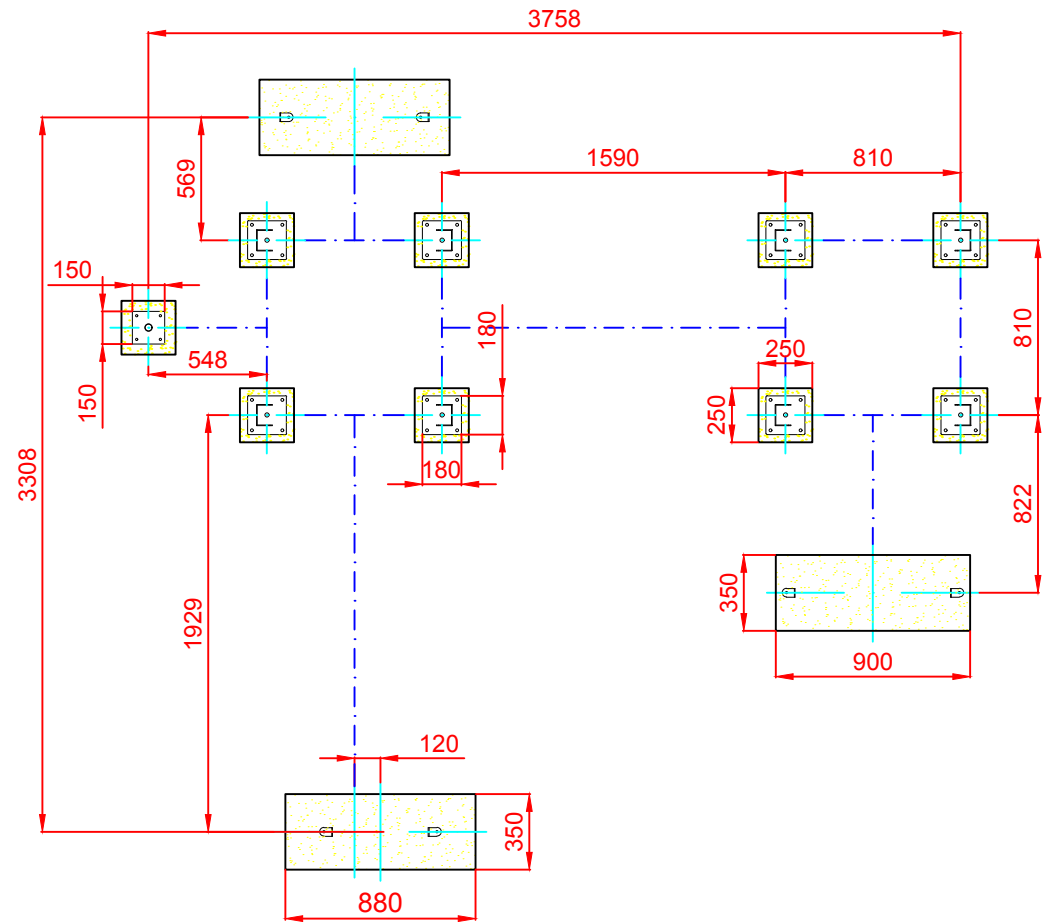



ESQUEMA DE CIMENTACIÓN EN HORMIGÓN

E:2/1

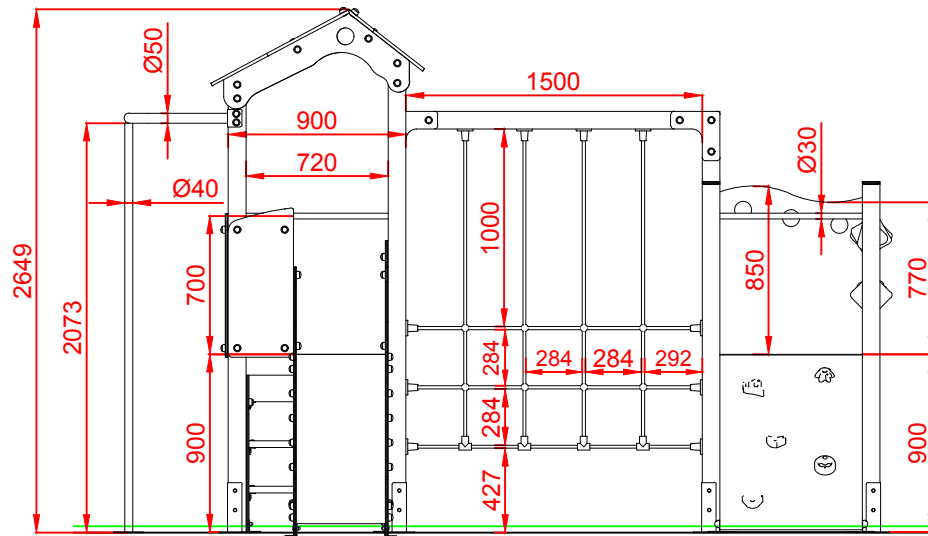


PLANTA CIMENTACIÓN

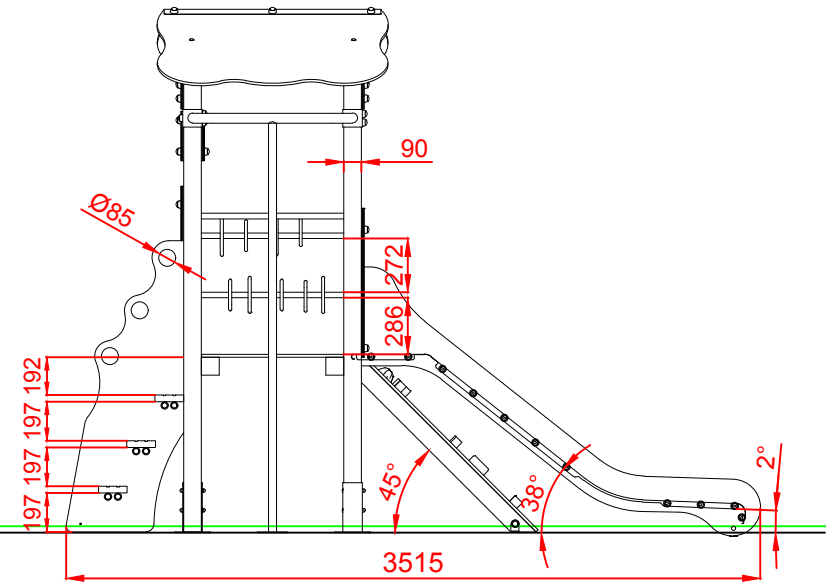


Dibujado		PLANO 2 CIMENTACIÓN Y ANCLAJES		Ref: TMN05
Revisado				
Aprobado				
Descripción: TORRE MINI "BIDASOA"		Escala:	Nº Hoja 3/4	
		Fecha: 13/04/2020		

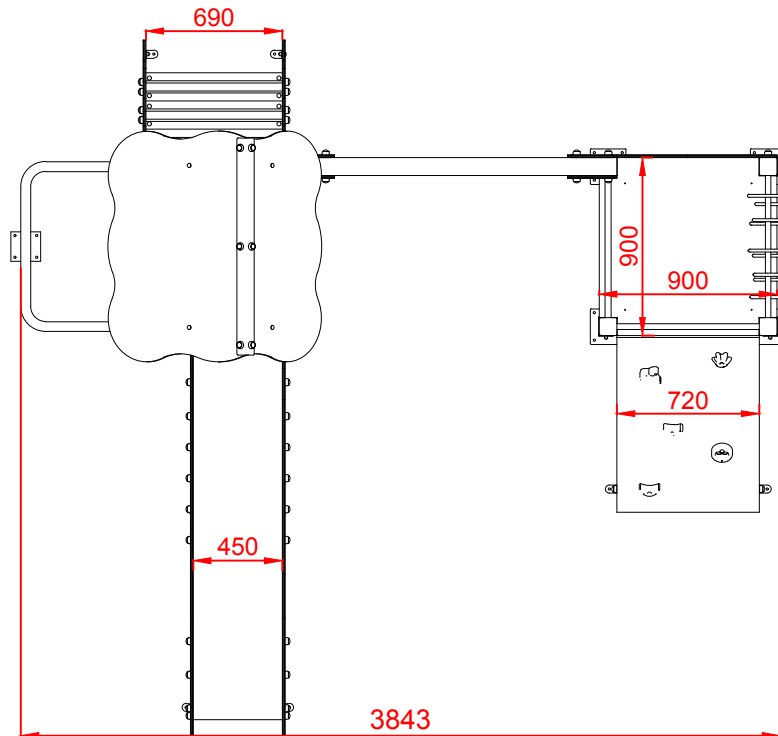
ALZADO



PERFIL IZQUIERDO



PLANTA



Dibujado		PLANO 3 VISTAS DE DETALLE		Ref: TMN05
Revisado				
Aprobado				
Descripción:		TORRE MINI "BIDASOA"	Escala:	Nº Hoja 4/4
			Fecha:	13/04/2020

