

DOCUMENTACIÓN TÉCNICA



Ref.: TMN06

Torre Mini "Jalón"

UNE EN 1176-1:2018

UNE EN 1176-3:2018



Altura libre de caída: 0,90 m

Edad recomendada de uso: a partir de 3 años

Madera de pino tratada en autoclave Nivel IV

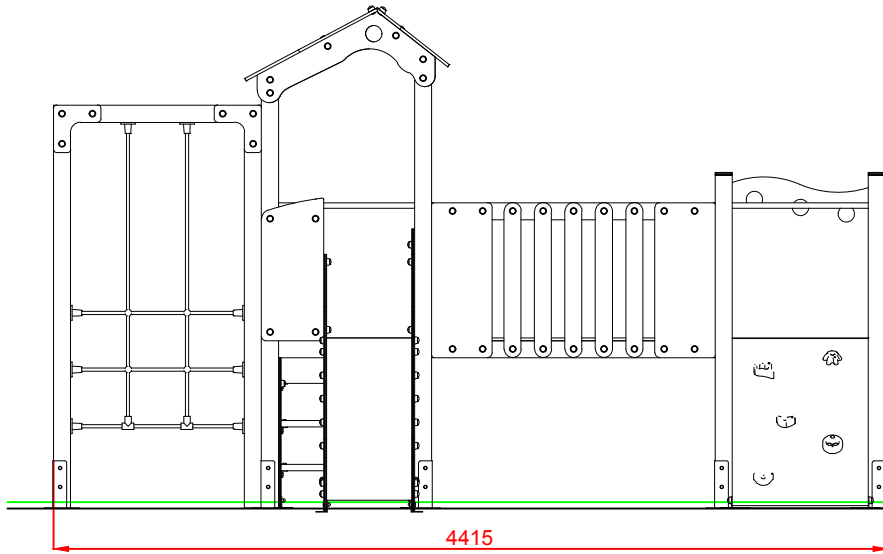
Componentes plásticos: Polietileno de alta densidad con protección UV

Tubos de barrera y rampa de tobogán de acero inoxidable

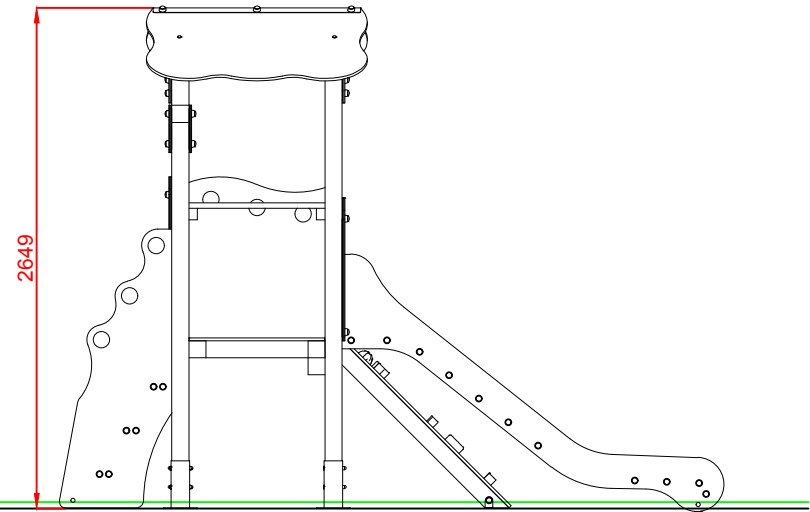
Componentes metálicos galvanizados

Tornillería protegida con tapones de polipropileno

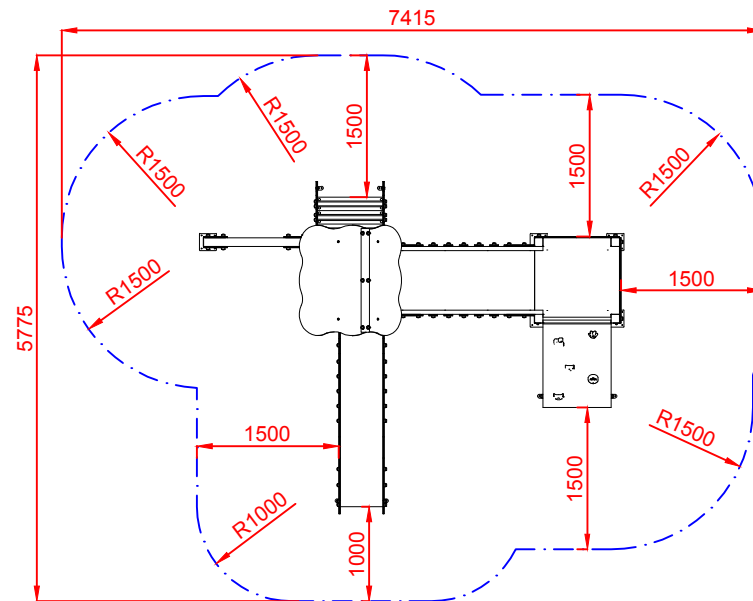
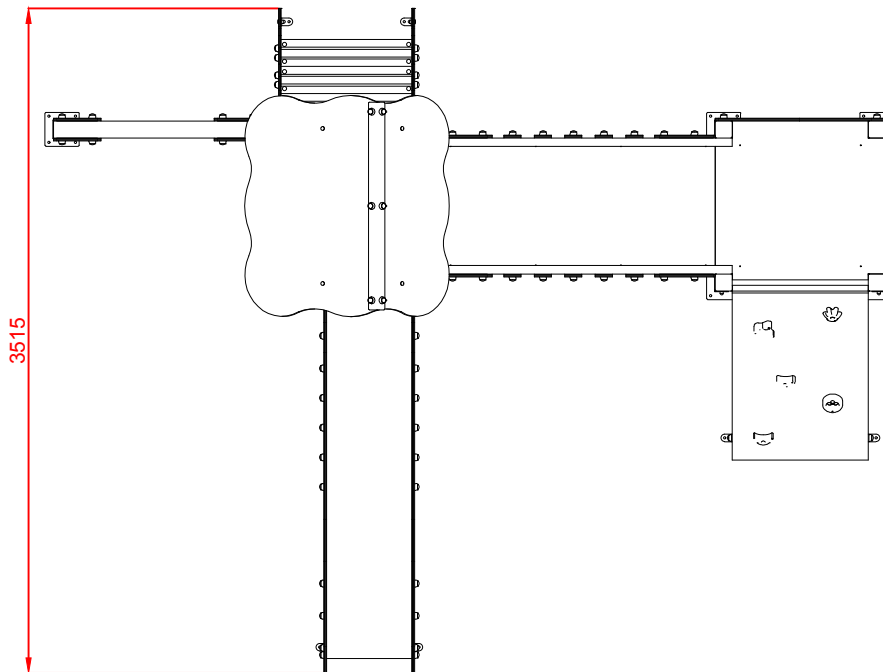
ALZADO



PERFIL IZQUIERDO



PLANTA



ÁREA DE SEGURIDAD
Superficie= 33,43 m2
E: 1/2

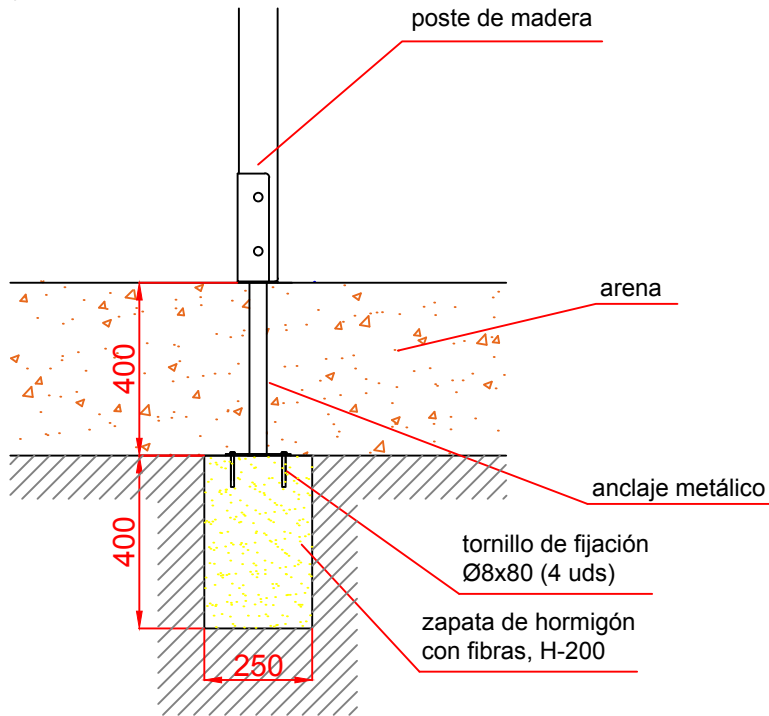
Dibujado		PLANO 1 VISTAS GENERALES		Ref: TMN06
Revisado				
Aprobado				
Descripción:	TORRE MINI "JALÓN"		Escala:	Nº Hoja 2/4
			Fecha:	08/04/2020



DETALLES CIMENTACIÓN

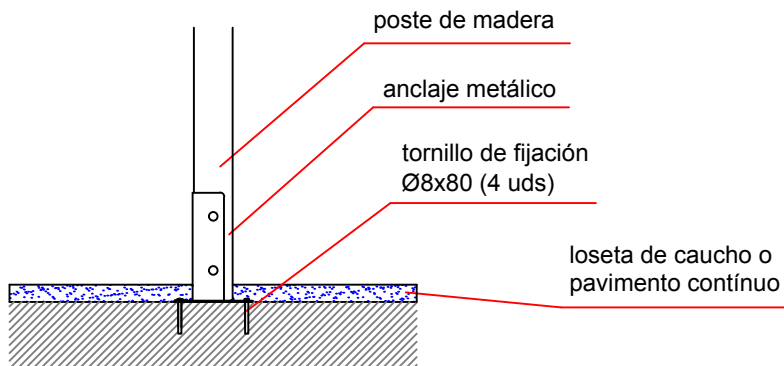
ESQUEMA DE CIMENTACIÓN EN ARENA

E:2/1

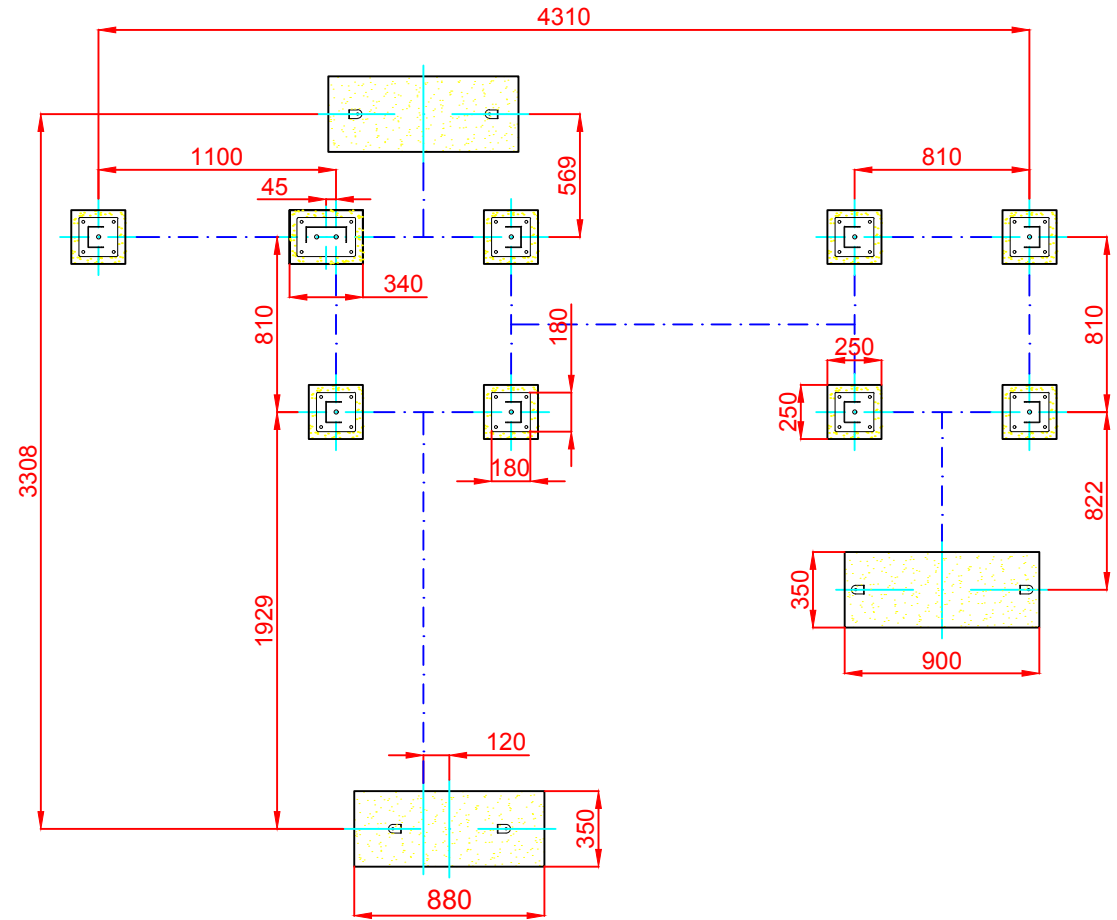



ESQUEMA DE CIMENTACIÓN EN HORMIGÓN

E:2/1

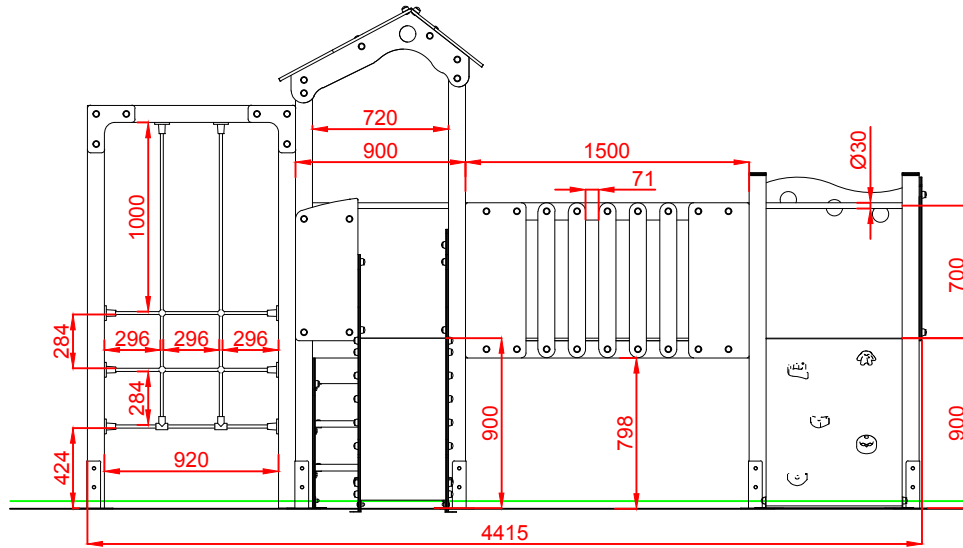


PLANTA CIMENTACIÓN

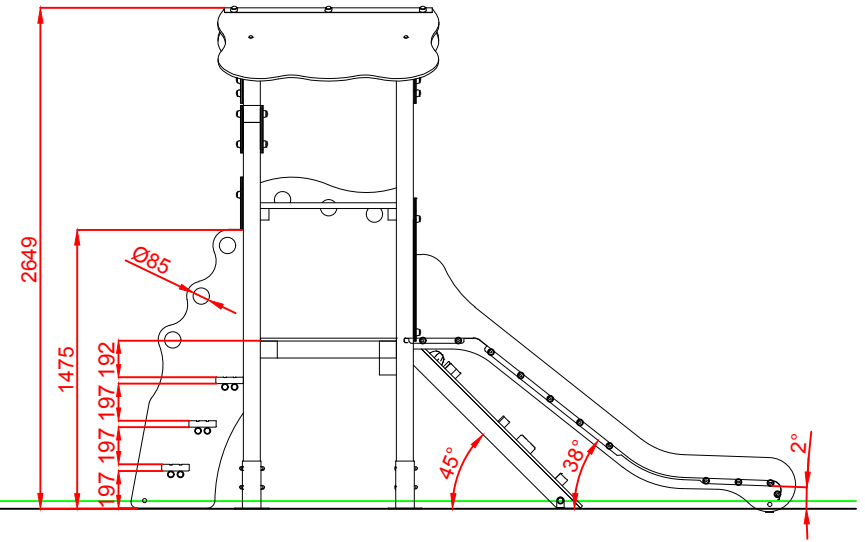


Dibujado		PLANO 2 CIMENTACIÓN Y ANCLAJES		Ref: TMN06
Revisado				
Aprobado		Descripción:	TORRE MINI "JALÓN"	
		Escala:	Nº Hoja 3/4	
				Fecha: 08/04/2020

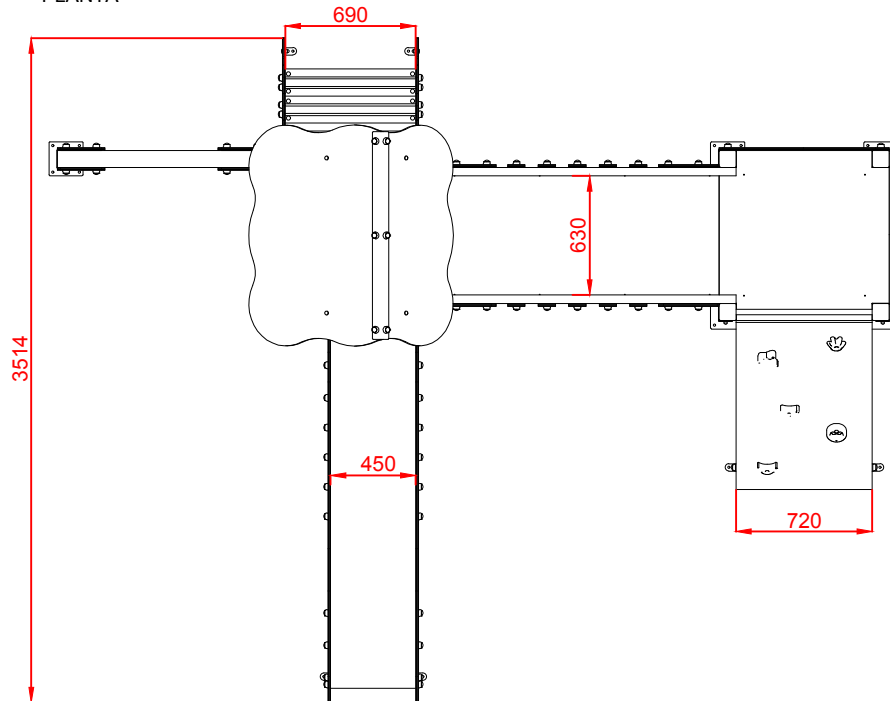
ALZADO




PERFIL IZQUIERDO



PLANTA



Dibujado		PLANO 3 VISTAS DE DETALLE		Ref: TMN06
Revisado				
Aprobado				
Descripción:		TORRE MINI "JALÓN"	Escala: N° Hoja 4/4	
			Fecha: 08/04/2020	