

DOCUMENTACIÓN TÉCNICA



Ref.: TMN07

Torre Mini "Tinto"

UNE EN 1176-1:2018

UNE EN 1176-3:2018



Altura libre de caída: 0,90 m

Edad recomendada de uso: a partir de 3 años

Madera de pino tratada en autoclave Nivel IV

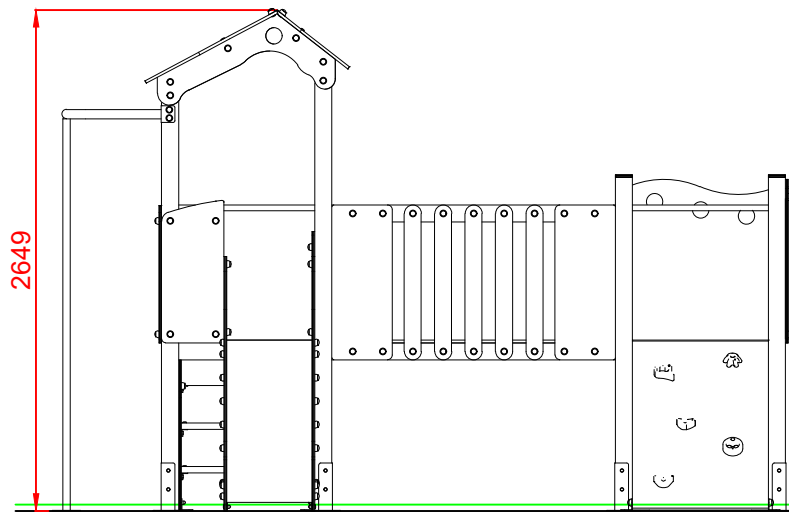
Componentes plásticos: Polietileno de alta densidad con protección UV

Tubos de barrera y rampa de tobogán de acero inoxidable

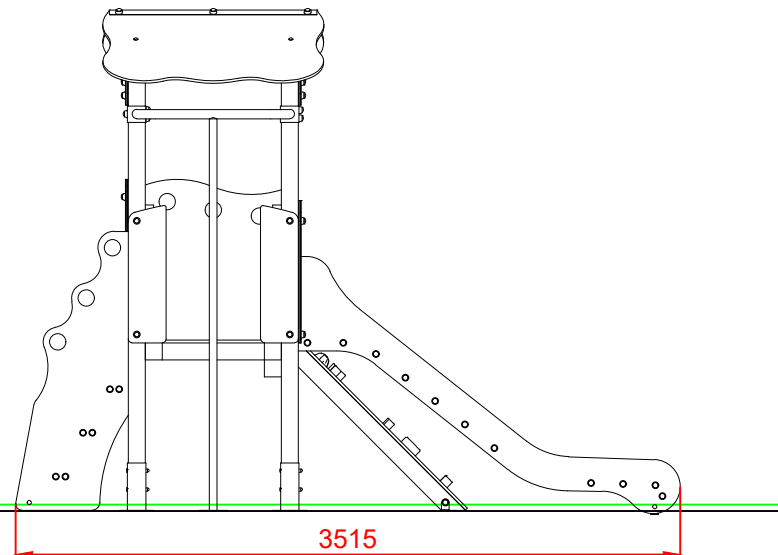
Componentes metálicos galvanizados

Tornillería protegida con tapones de polipropileno

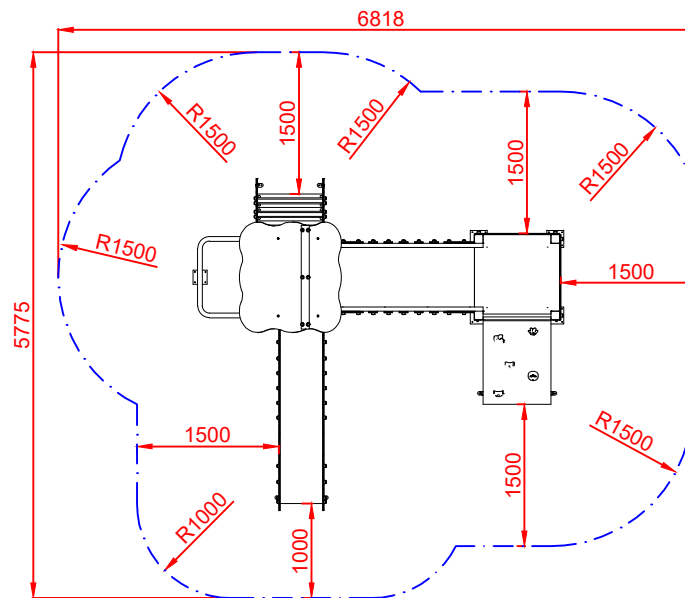
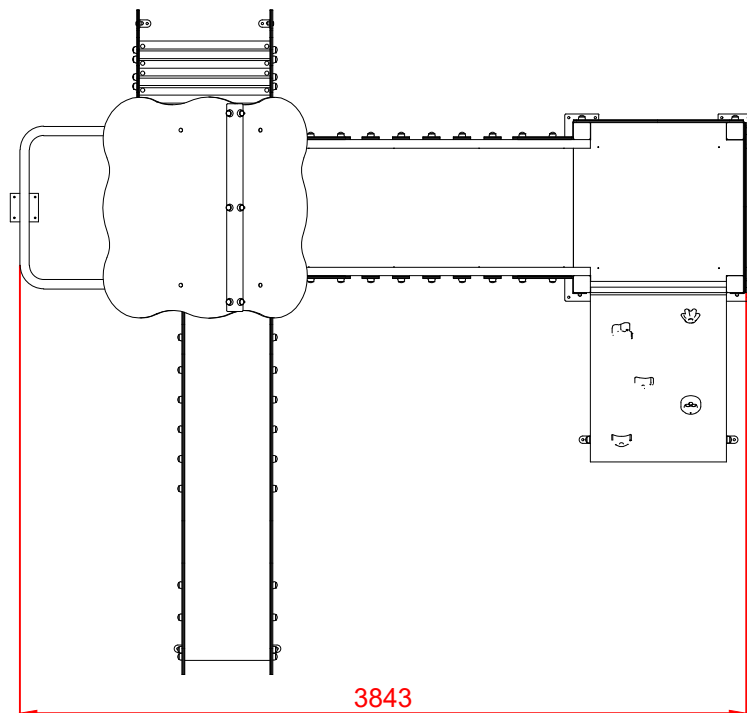
ALZADO




PERFIL IZQUIERDO



PLANTA



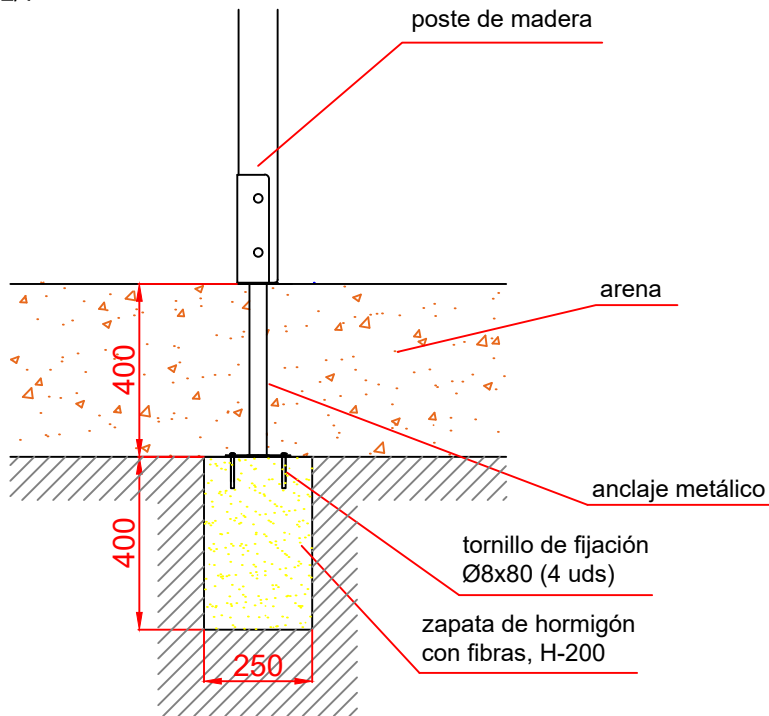
ÁREA DE SEGURIDAD
Superficie= 31,60 m2
E:1/2

Dibujado		PLANO 1 VISTAS GENERALES		Ref: TMN07
Revisado				
Aprobado				
Descripción:	TORRE MINI "TINTO"		Escala: N° Hoja Fecha: 13/04/2020 2/4	

DETALLES CIMENTACIÓN

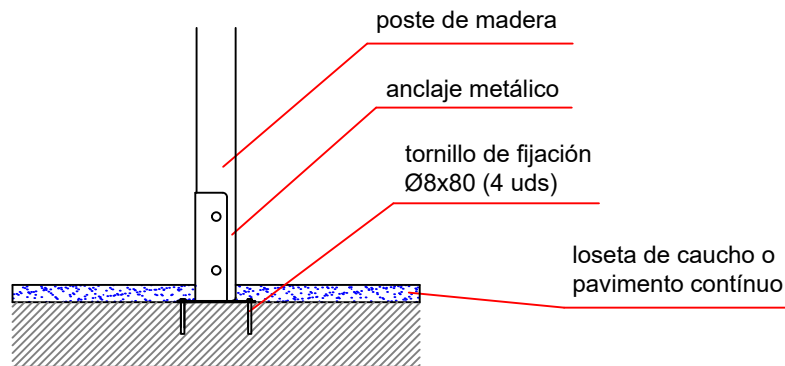
ESQUEMA DE CIMENTACIÓN EN ARENA

E:2/1

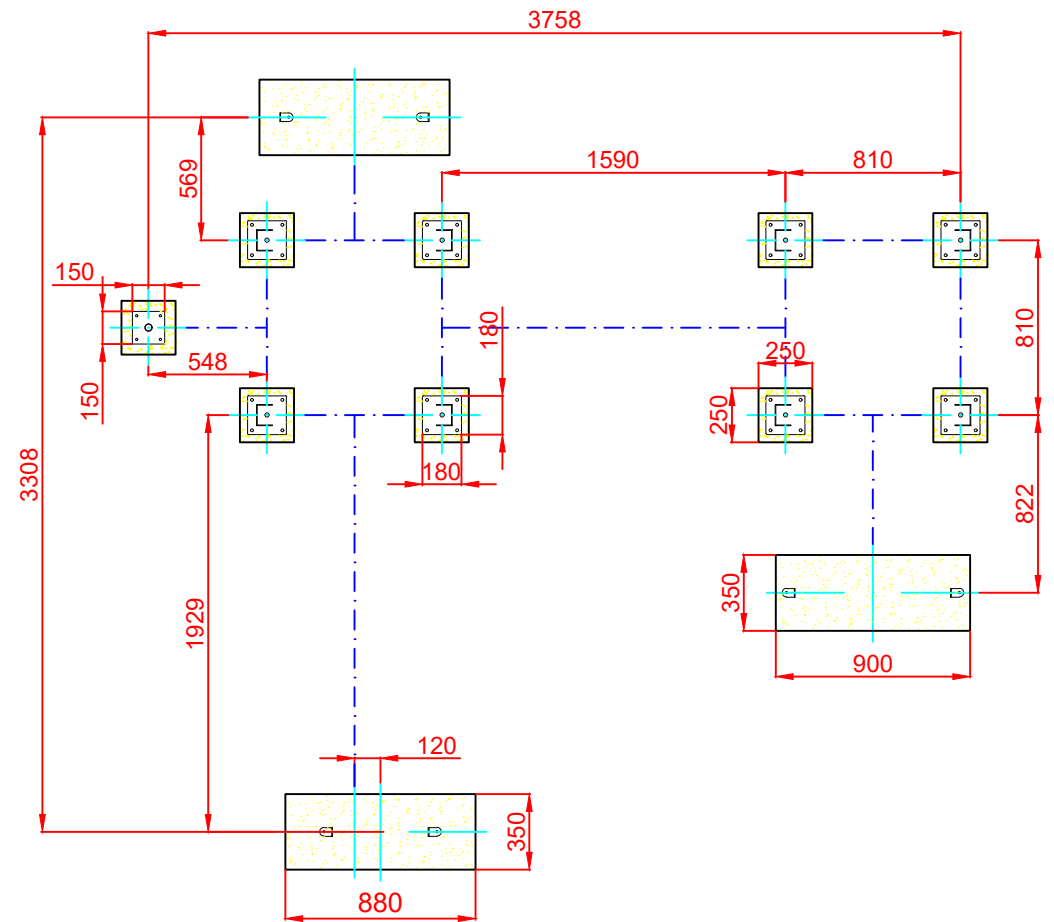



ESQUEMA DE CIMENTACIÓN EN HORMIGÓN

E:2/1

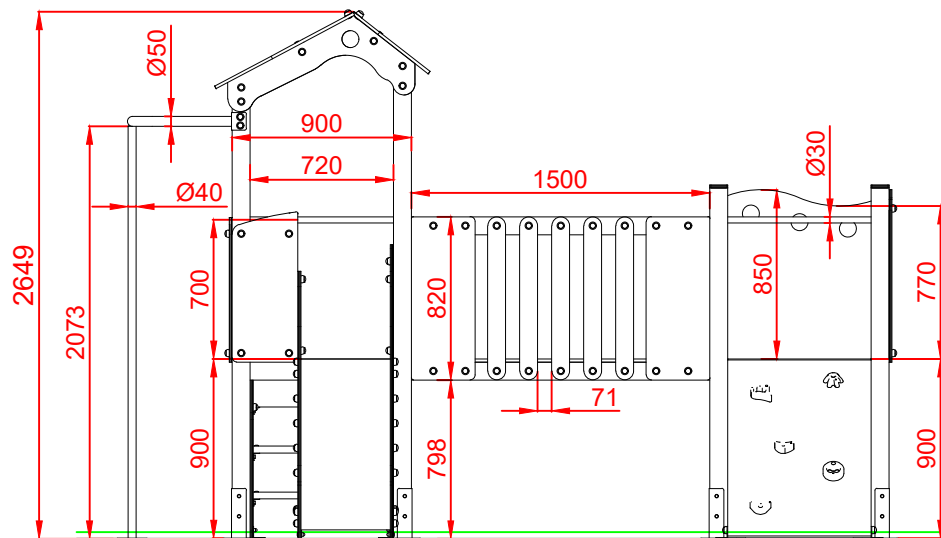


PLANTA CIMENTACIÓN

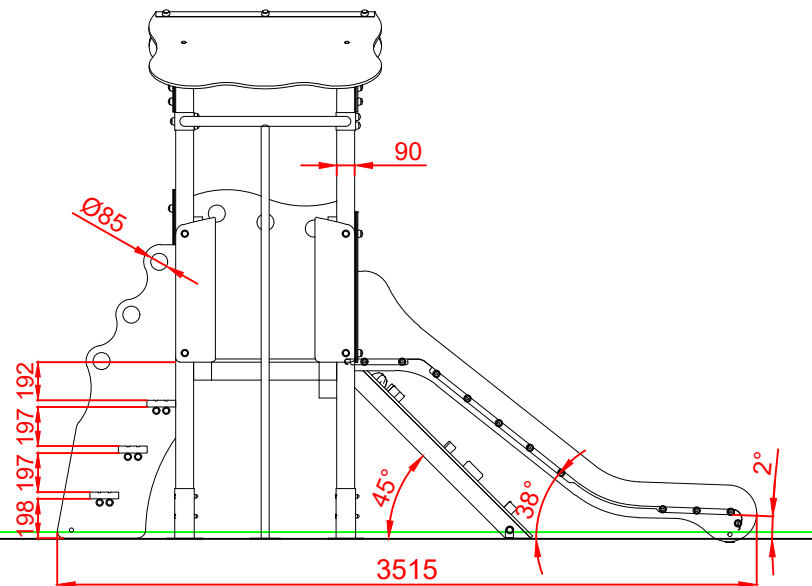


Dibujado		PLANO 2 CIMENTACIÓN Y ANCLAJES		Ref: TMN07
Revisado				
Aprobado				
Descripción:		TORRE MINI "TINTO"	Escala:	Nº Hoja 3/4
			Fecha:	13/04/2020

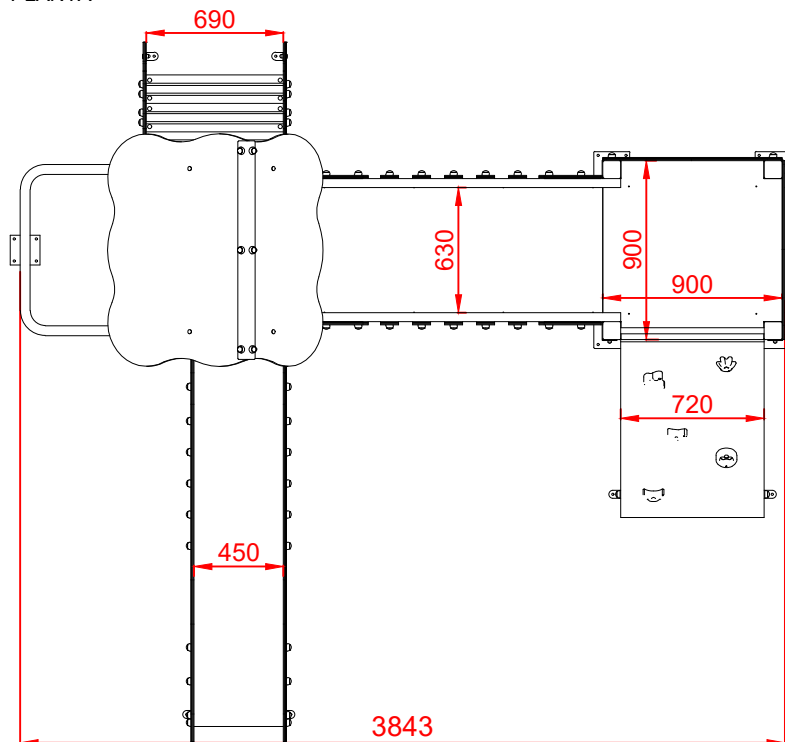
ALZADO




PERFIL IZQUIERDO



PLANTA



Dibujado		PLANO 3 VISTAS DE DETALLE		Ref: TMN07
Revisado				
Aprobado				
Descripción: TORRE MINI "TINTO"		Escala:	Nº Hoja 4/4	
		Fecha: 13/04/2020		