

DOCUMENTACIÓN TÉCNICA



Ref.: TMN08

Torre Mini "Cinca"

UNE EN 1176-1:2018

UNE EN 1176-3:2018



Altura libre de caída: 0,90 m

Edad recomendada de uso: a partir de 3 años

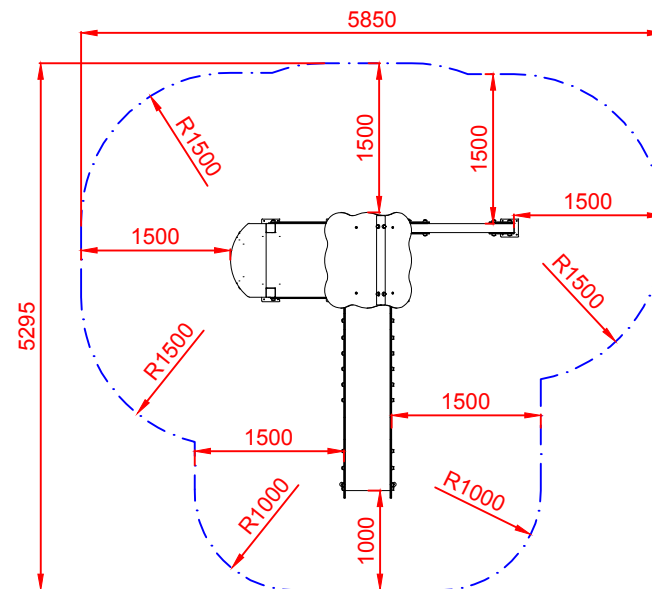
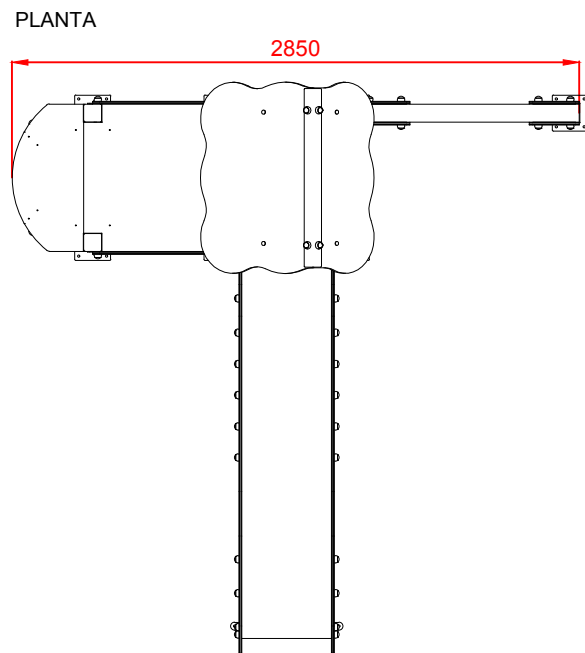
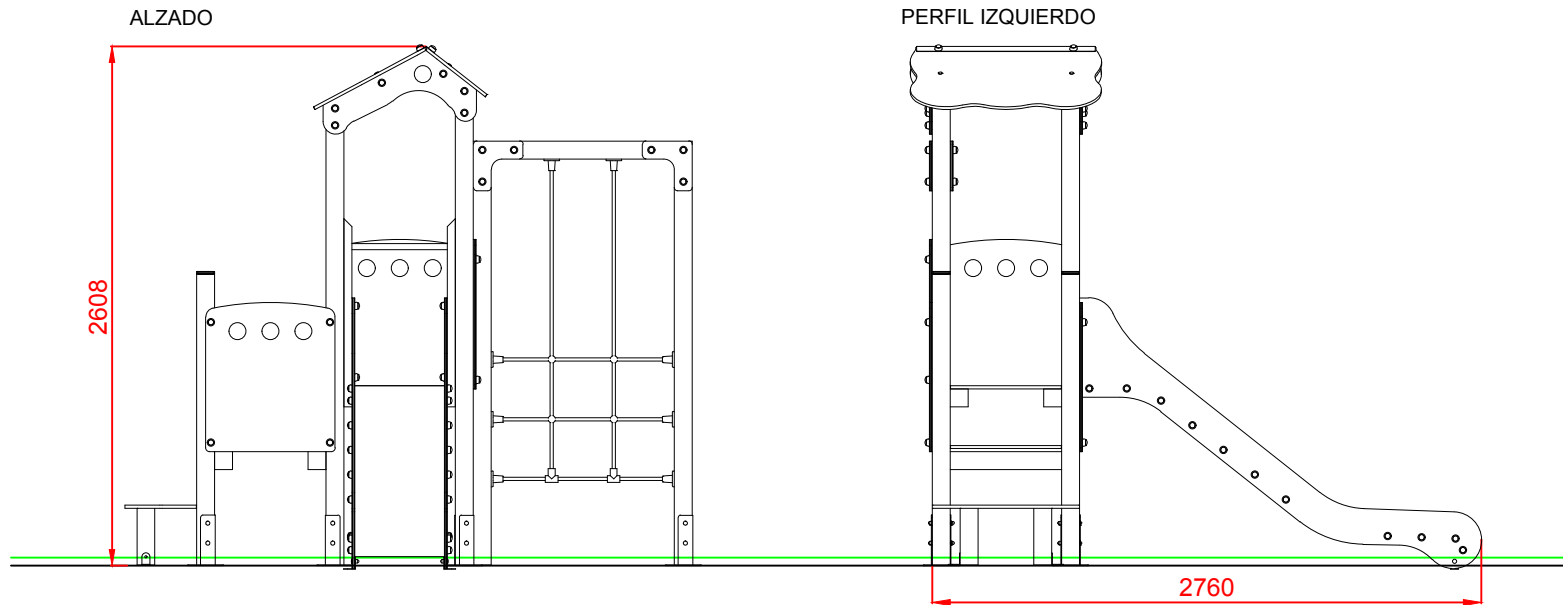
Madera de pino tratada en autoclave Nivel IV

Componentes plásticos: Polietileno de alta densidad con protección UV


Tubos de barrera y rampa de tobogán de acero inoxidable

Componentes metálicos galvanizados

Tornillería protegida con tapones de polipropileno

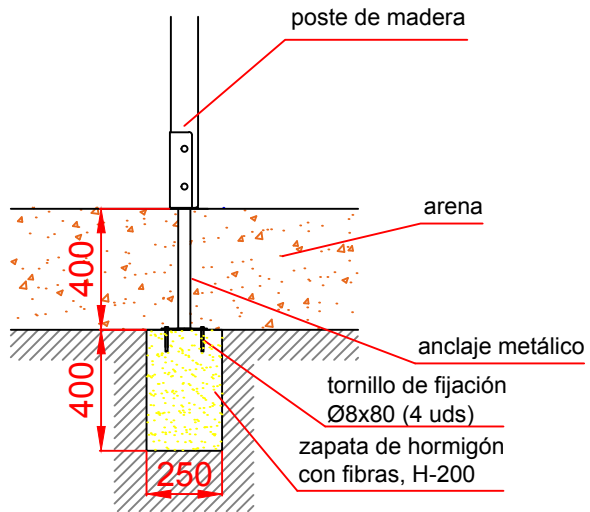


ÁREA DE SEGURIDAD
Superficie= 23,96 m²
E:1/2

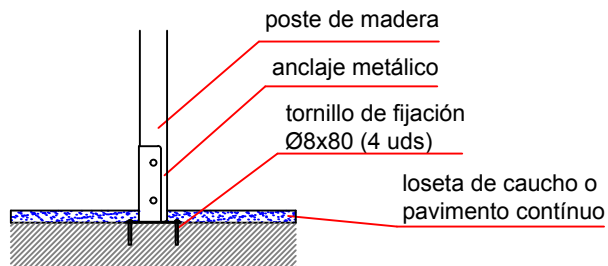
Dibujado		PLANO 1 VISTAS GENERALES		Ref:	TMN08
Revisado				Escala:	Nº Hoja 2/4
Aprobado					
Descripción:		TORRE MINI "CINCA"			

DETALLES CIMENTACIÓN

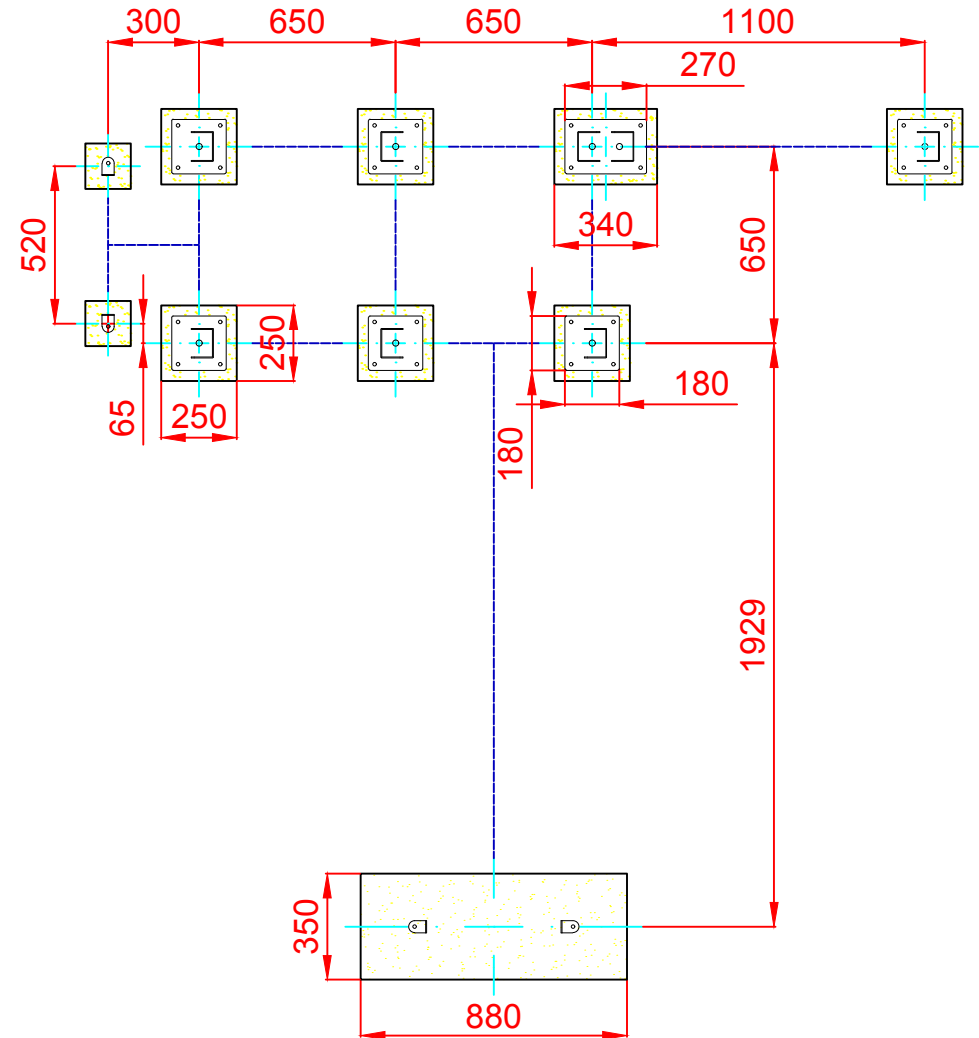
ESQUEMA DE CIMENTACIÓN EN ARENA




ESQUEMA DE CIMENTACIÓN EN HORMIGÓN

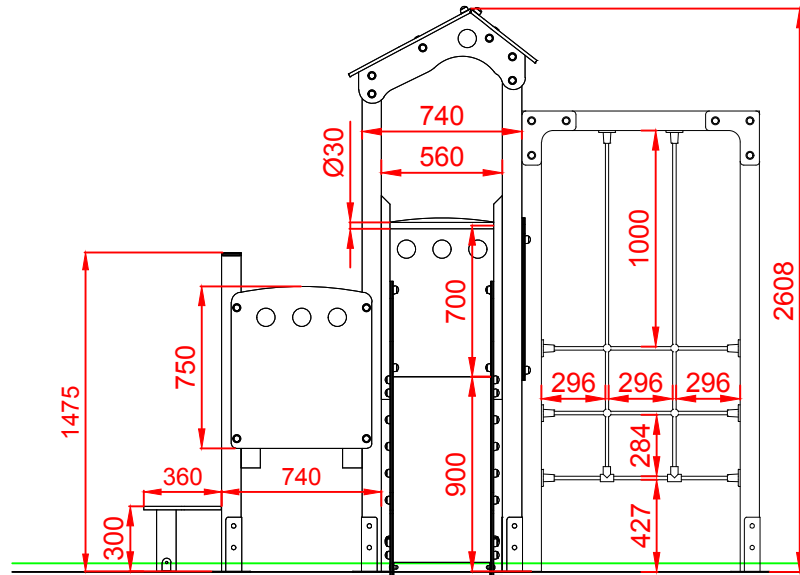


PLANTA CIMENTACIÓN

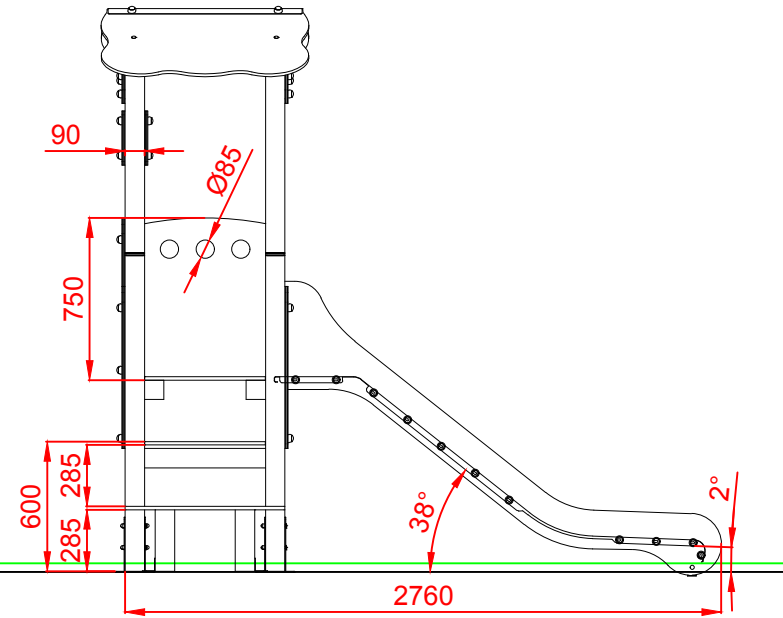


Dibujado		PLANO 2 CIMENTACIÓN Y ANCLAJES		Ref: TMN08
Revisado				
Aprobado				
Descripción: TORRE MINI "CINCA"		Escala:	Nº Hoja 3/4	
		Fecha: 13/04/2020		

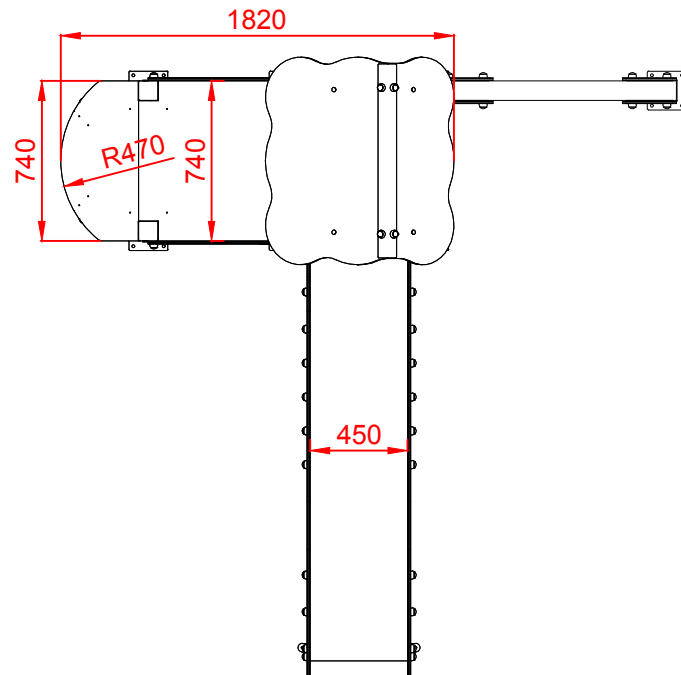
ALZADO




PERFIL IZQUIERDO



PLANTA



Dibujado		PLANO 3 VISTAS DE DETALLE		Ref: TMN08	
Revisado					
Aprobado		Descripción:	Escala:		Nº Hoja 4/4
		TORRE MINI "CINCA"	Fecha:		13/04/2020