

# DOCUMENTACIÓN TÉCNICA



Ref.: TMN09

Torre mini "Covadonga"

UNE EN 1176-1:2018

UNE EN 1176-3:2018



Altura libre de caída: 0,90 m

Edad recomendada de uso: de 0 a 5 años

Madera de pino tratada en autoclave Nivel IV

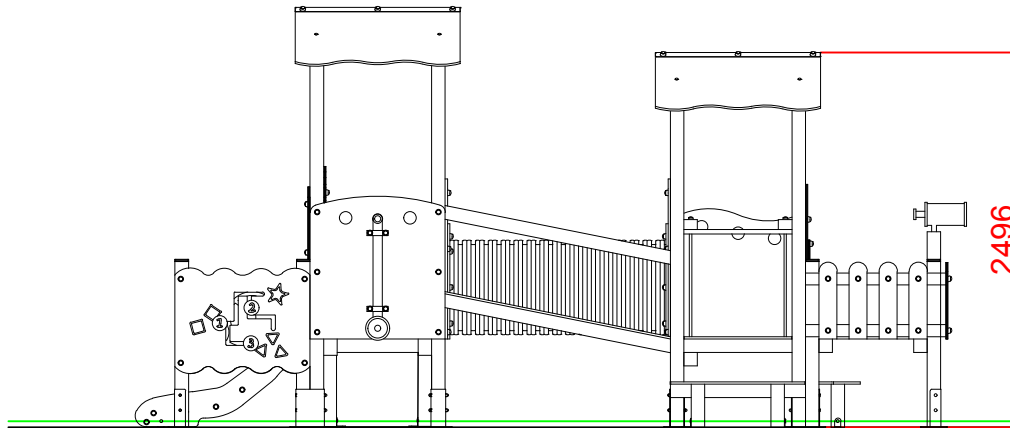
Componentes plásticos: Polietileno de alta densidad con protección UV

Tubos de barrera y rampa de tobogán de acero inoxidable

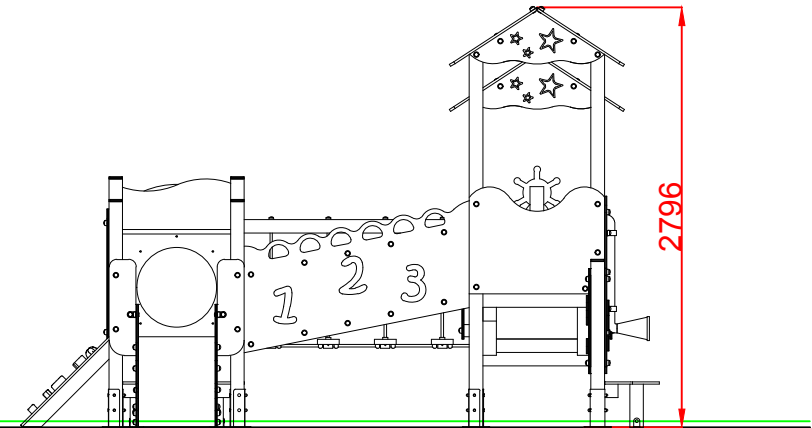
Componentes metálicos galvanizados

Tornillería protegida con tapones de polipropileno

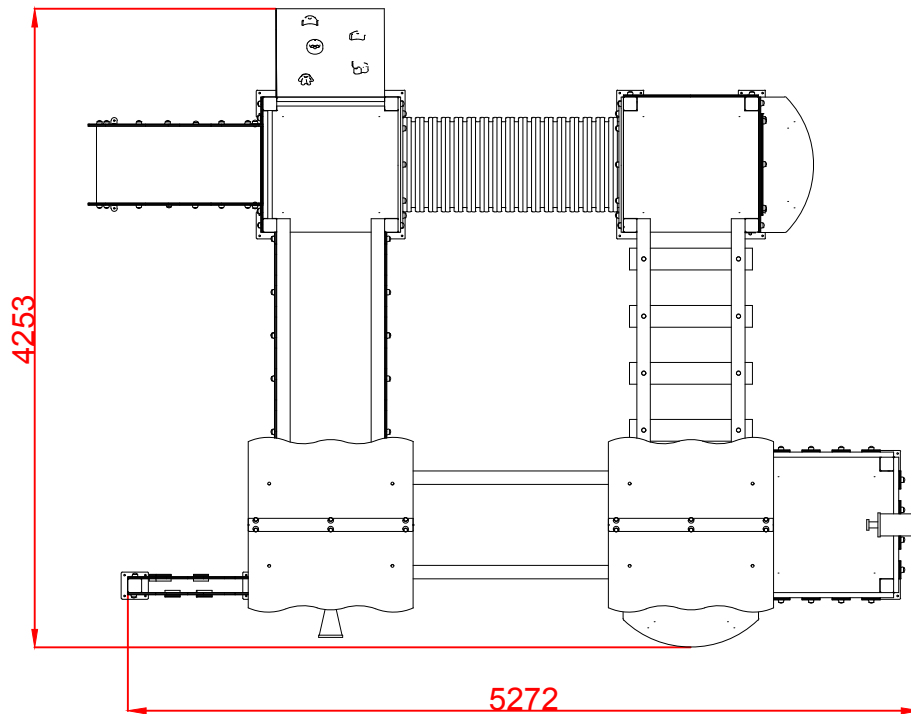
ALZADO



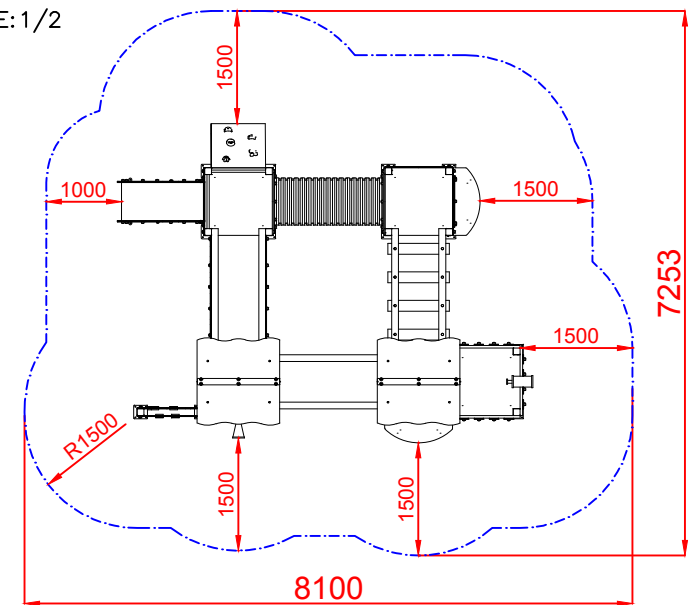
PERFIL



PLANTA



ÁREA DE SEGURIDAD  
SUPERFICIE= 43,60 m2  
E: 1/2



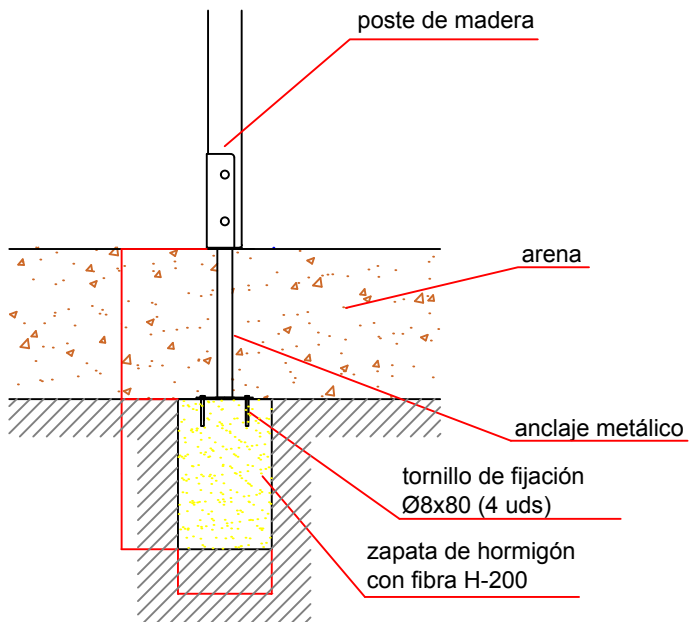
|              |  |                             |         |                |
|--------------|--|-----------------------------|---------|----------------|
| Dibujado     |  | PLANO 1<br>VISTAS GENERALES | Ref:    | TMN09          |
| Revisado     |  |                             |         |                |
| Aprobado     |  |                             |         |                |
| Descripción: |  | TORRE MINI<br>"COVADONGA"   | Escala: | Nº Hoja<br>2/4 |
|              |  |                             | Fecha:  | 24/04/2020     |



# DETALLES CIMENTACIÓN

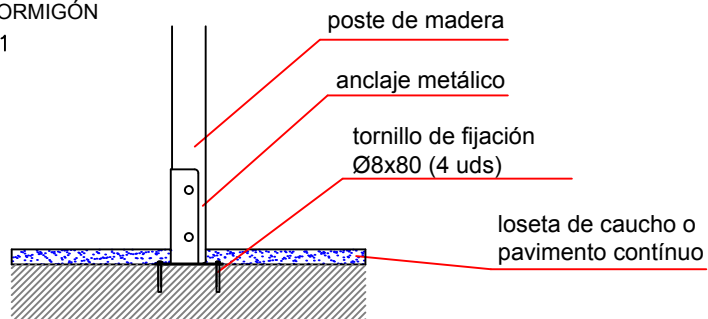
ESQUEMA DE CIMENTACIÓN  
EN ARENA

E: 2/1

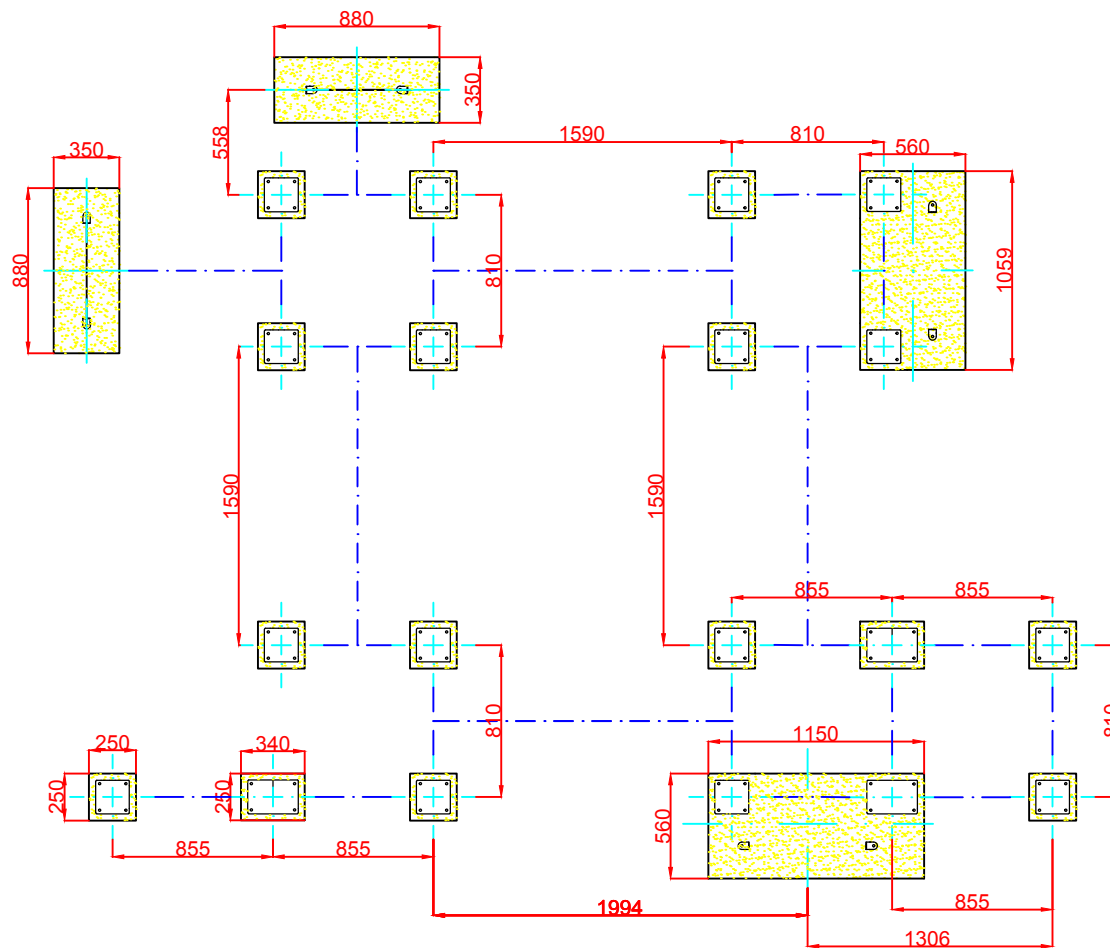


ESQUEMA DE CIMENTACIÓN  
EN HORMIGÓN

E: 2/1

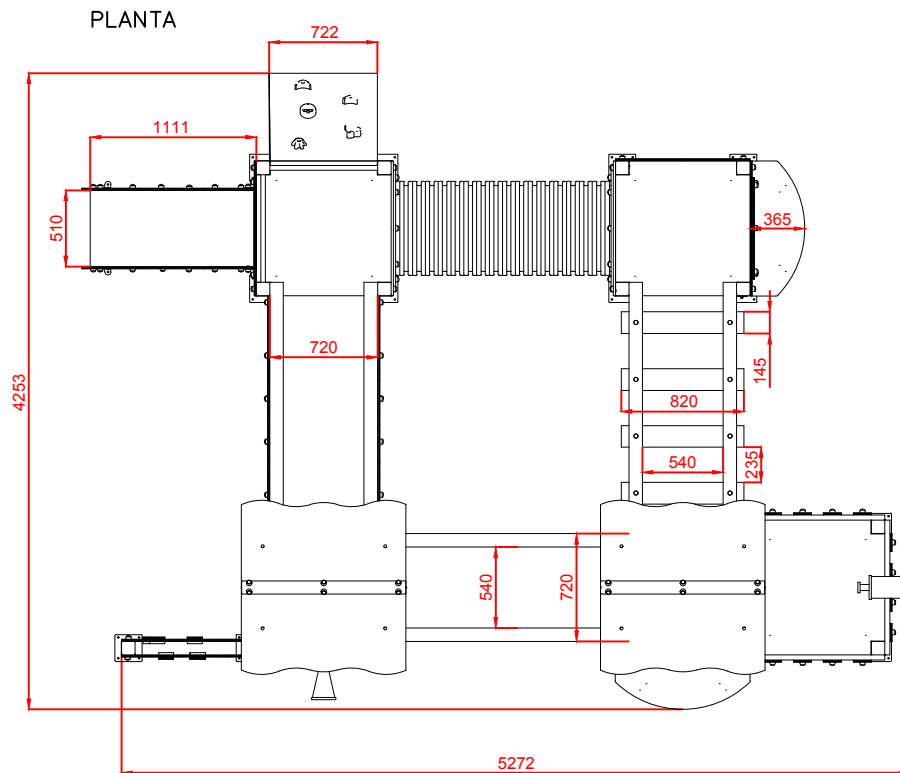
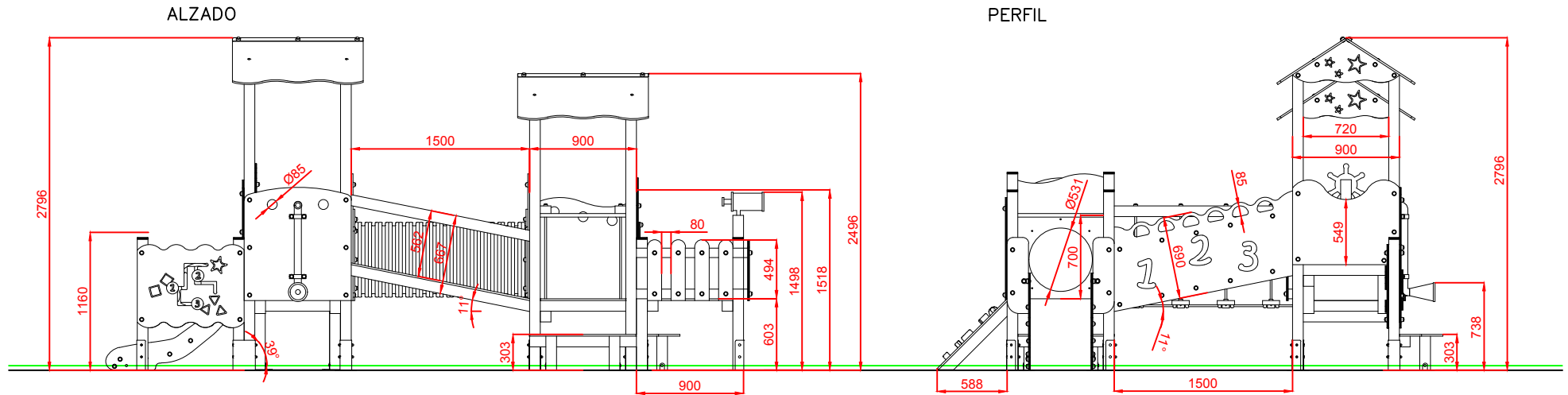



PLANTA CIMENTACIÓN



|              |  |         |         |         |       |
|--------------|--|---------|---------|---------|-------|
| Dibujado     |  | PLANO 1 |         | Ref:    | ROC01 |
| Revisado     |  |         |         |         |       |
| Aprobado     |  |         |         |         |       |
| Descripción: |  |         | Escala: | Nº Hoja |       |
| PLANO 1      |  |         |         | PLANO 1 |       |
|              |  |         | Fecha:  | PLANO 1 |       |





|              |  |                              |                        |   |
|--------------|--|------------------------------|------------------------|---|
| Dibujado     |  | PLANO 3<br>VISTAS DE DETALLE |                        | Ref: ROC01  |
| Revisado     |  |                              |                        |  |
| Aprobado     |  |                              |                        |   |
| Descripción: |  | TORRE MINI<br>"COVADONGA"    | Escala: N° Hoja<br>4/4 | Fecha: 24/04/2020   |