

DOCUMENTACIÓN TÉCNICA



Ref.: TMN10

Torre mini "Ruidera"

UNE EN 1176-1:2018

UNE EN 1176-3:2018



Altura libre de caída: 0,90 m

Edad recomendada de uso: de 0 a 5 años

Madera de pino tratada en autoclave Nivel IV

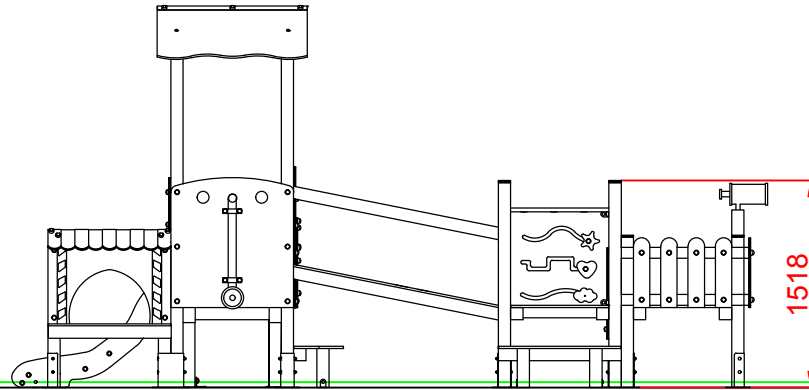
Componentes plásticos: Polietileno de alta densidad con protección UV

Tubos de barrera y rampa de tobogán de acero inoxidable

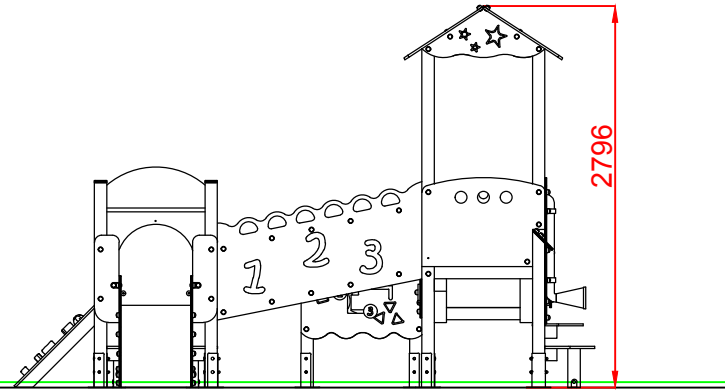
Componentes metálicos galvanizados

Tornillería protegida con tapones de polipropileno

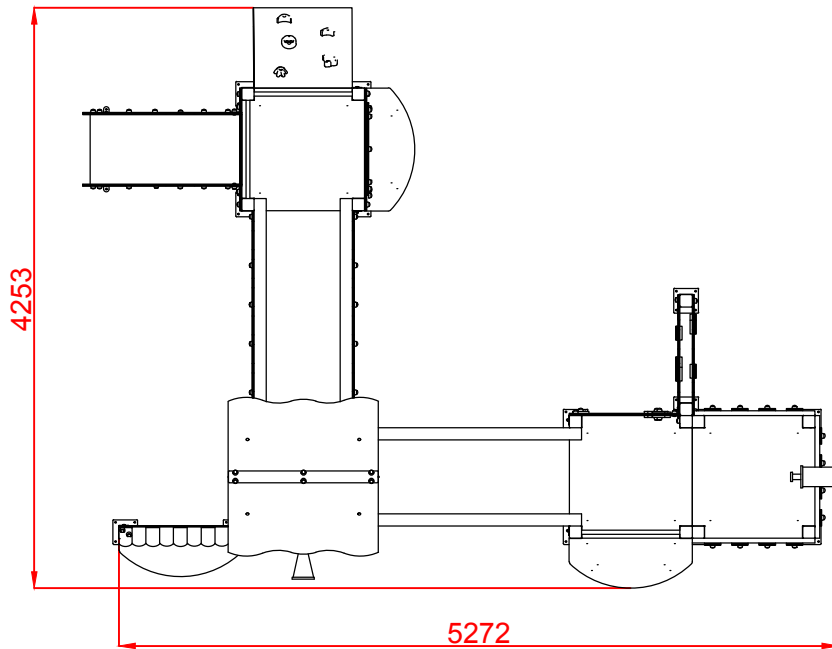
ALZADO



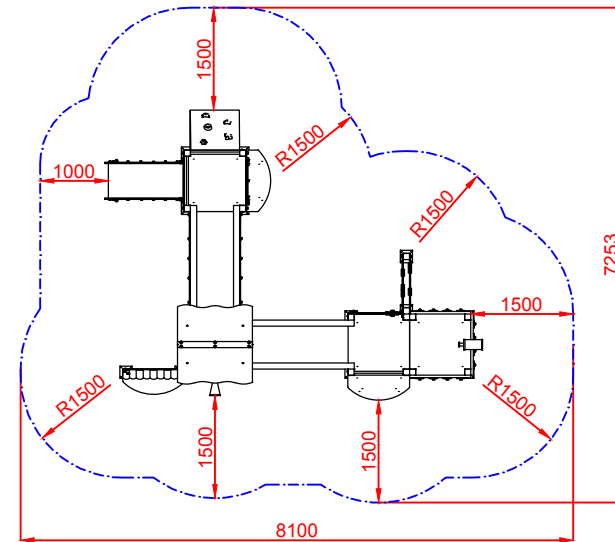
PERFIL




PLANTA



ÁREA DE SEGURIDAD
SUPERFICIE= 43,60 m2
E: 1/2

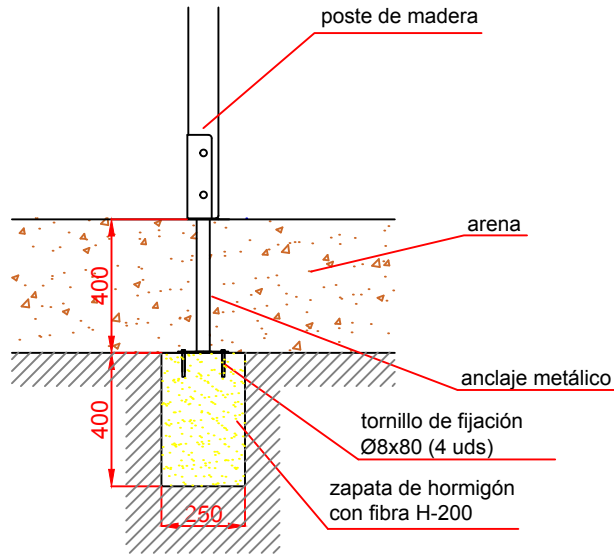


Dibujado		PLANO 1 VISTAS GENERALES	Ref:	TMN10
Revisado				
Aprobado				
Descripción:		TORRE MINI "RUIDERA"	Escala:	Nº Hoja 2/4
			Fecha:	15/04/2020

DETALLES CIMENTACIÓN

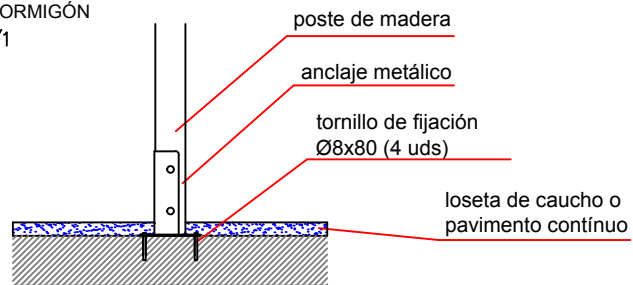
ESQUEMA DE CIMENTACIÓN EN ARENA

E: 2/1

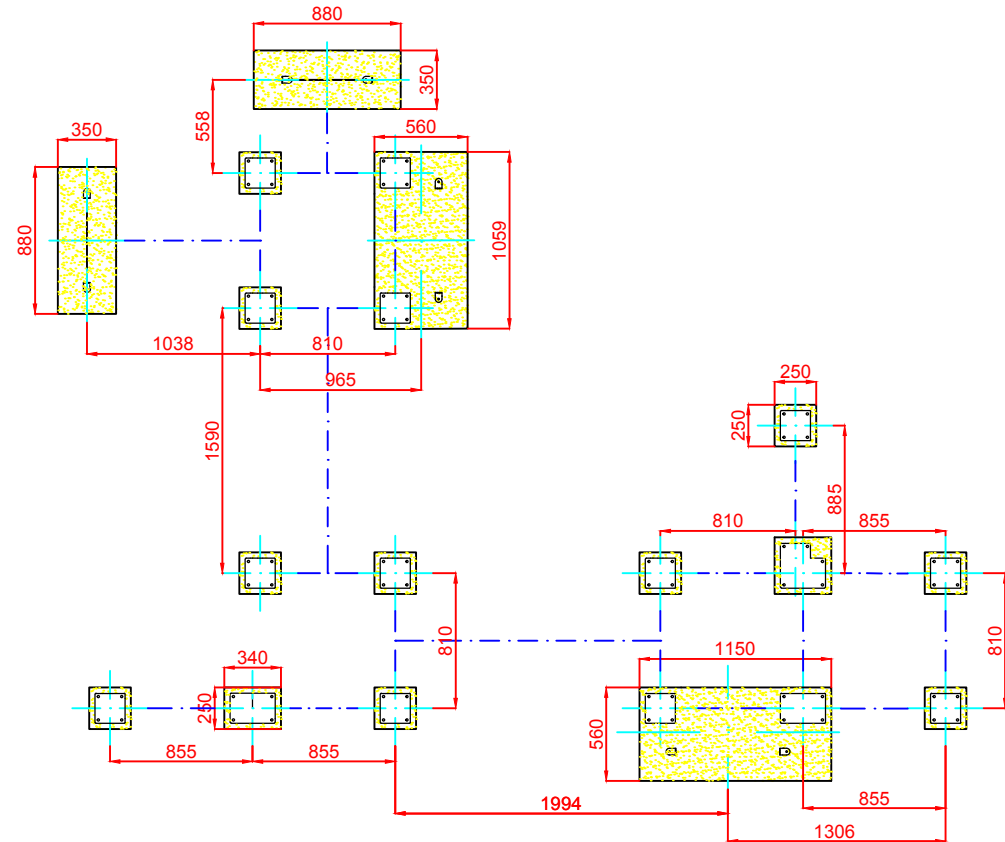



ESQUEMA DE CIMENTACIÓN EN HORMIGÓN

E: 2/1

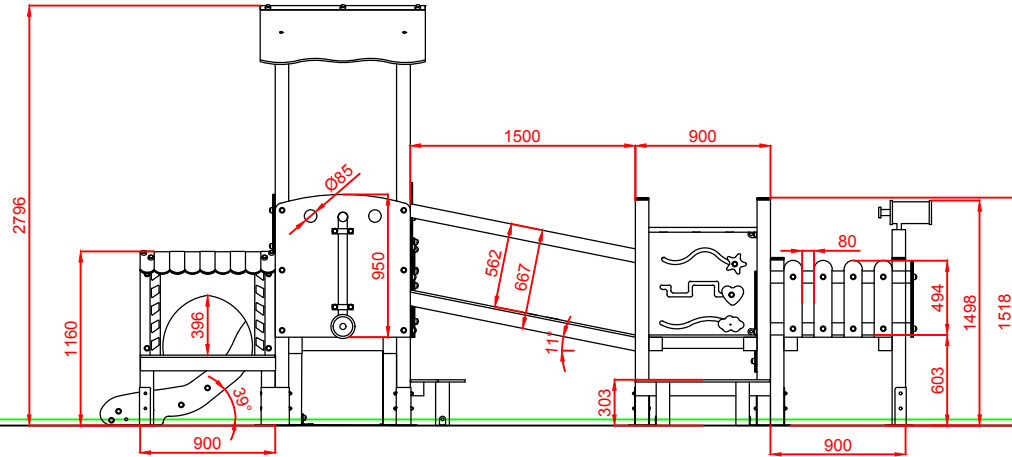


PLANTA CIMENTACIÓN

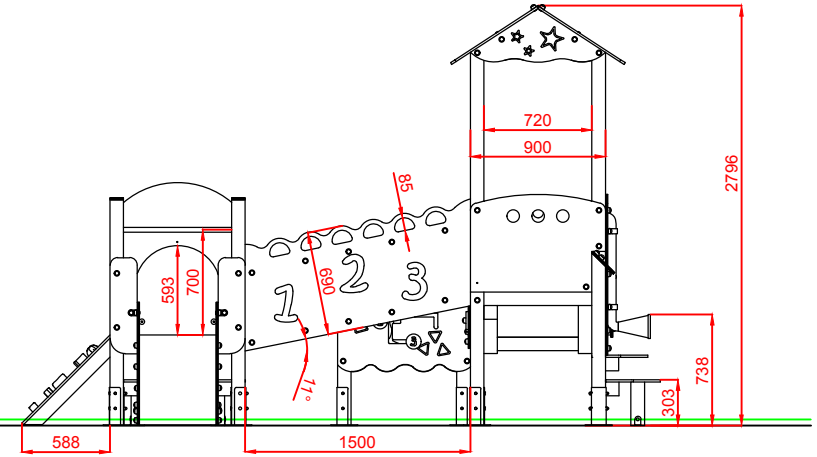


Dibujado		PLANO 2 CIMENTACIÓN Y ANCLAJES		Ref: TMN10
Revisado				
Aprobado				
Descripción:		Escala:	Nº Hoja	
TORRE MINI "RUIDERA"			3/4	
		Fecha:	15/04/2020	

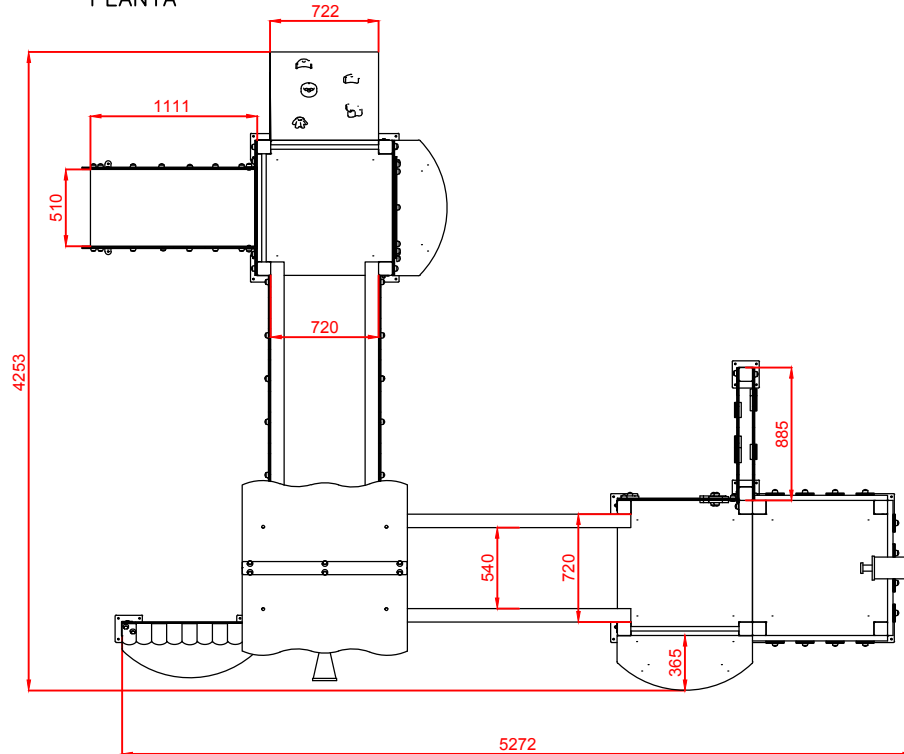
ALZADO



PERFIL



PLANTA



Dibujado		PLANO 3 VISTAS DE DETALLE		Ref: TMN10
Revisado				
Aprobado				
Descripción:		TORRE MINI "RUIDERA"	Escala:	Nº Hoja 4/4
			Fecha:	15/04/2020

