

DOCUMENTACIÓN TÉCNICA



Ref.: VLL04

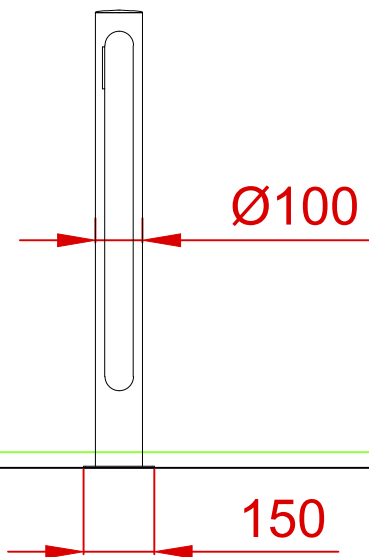
Puerta Metálica Lacada

UNE EN 1176-1:2018

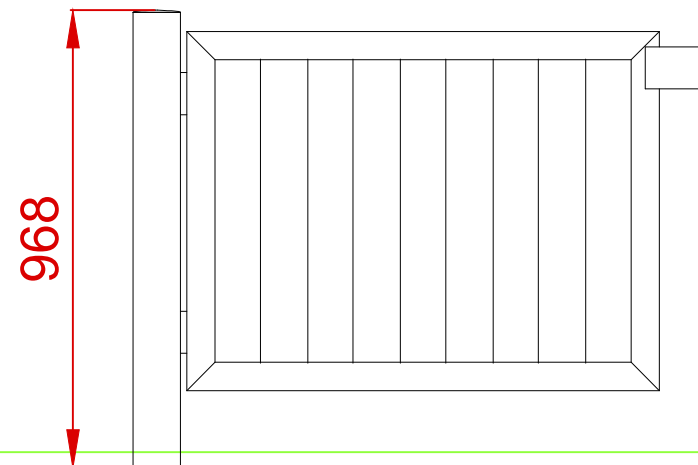


Estructura metálica de acero
Tratamiento termolacado

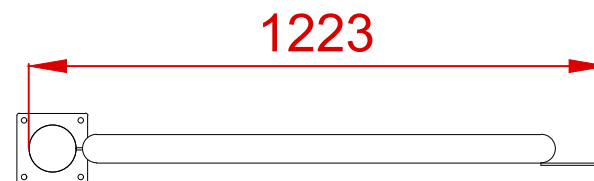
PERFIL DERECHO




ALZADO



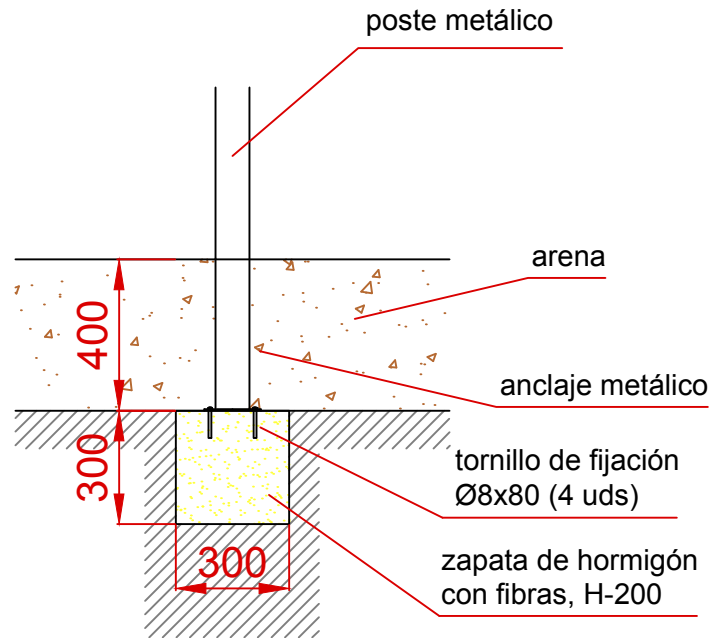
PLANTA



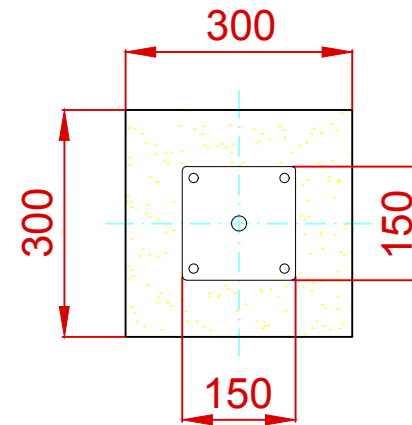
Dibujado		PLANO 1 VISTAS GENERALES		Ref: VLL04
Revisado				
Aprobado				
Descripción: PUERTA METÁLICA LACADA		Escala:	Nº Hoja 2/3	
		Fecha:	09/02/2022	

DETALLES CIMENTACIÓN

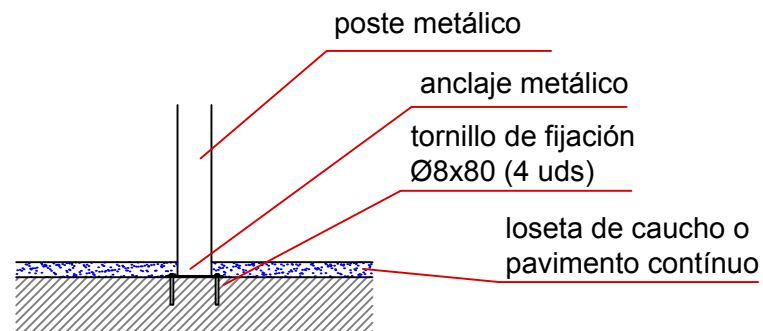
ESQUEMA DE CIMENTACIÓN EN ARENA




PLANTA CIMENTACIÓN E: 2/1



ESQUEMA DE CIMENTACIÓN EN HORMIGÓN



Dibujado		PLANO 2 CIMENTACIÓN Y ANCLAJES	Ref: VLL04
Revisado			
Aprobado			
Descripción:		Escala:	Nº Hoja
PUERTA METÁLICA LACADA			3/3
		Fecha:	09/02/2022