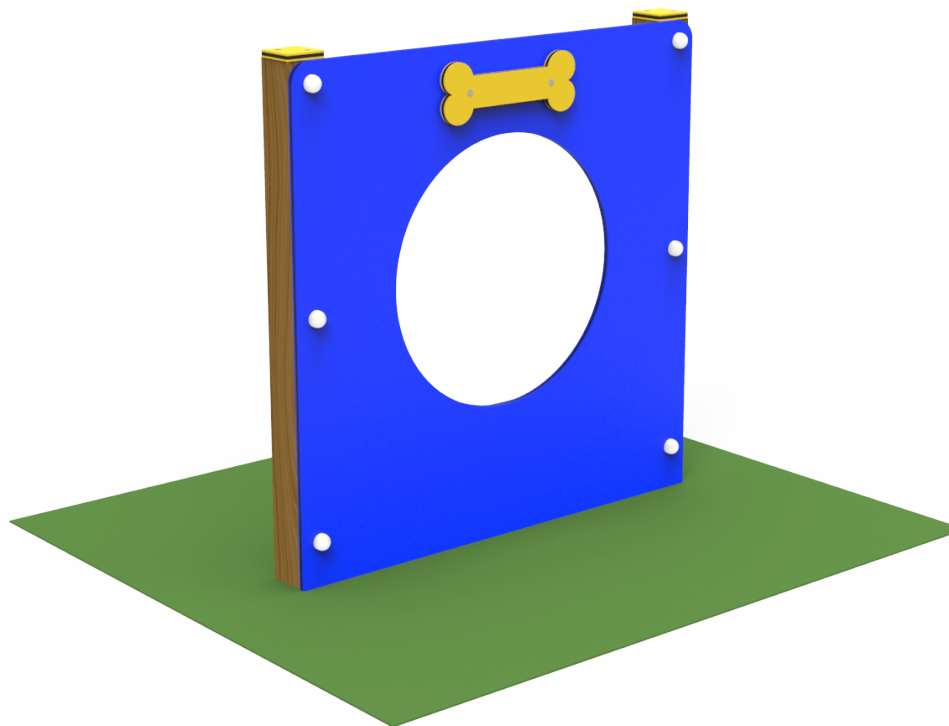


# FICHA TECNICA

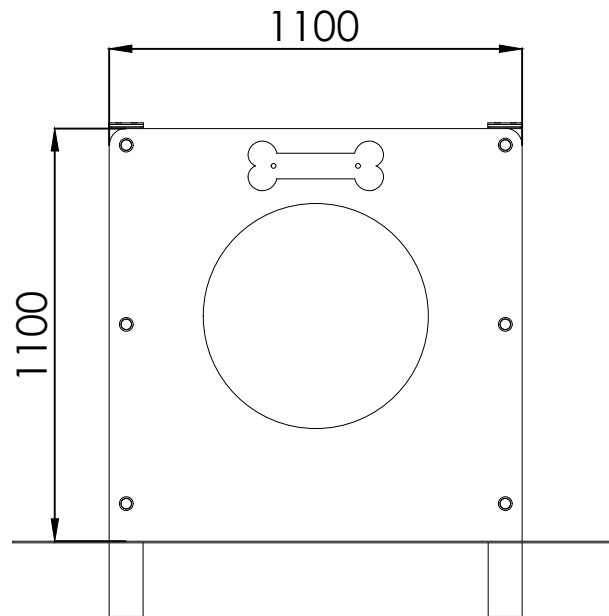
ANILLO  
CC01

Carrer de la Foia, 13  
Pol. Ind. Alqueria del Moret  
46210-Picanya-València  
+34 963 313 677

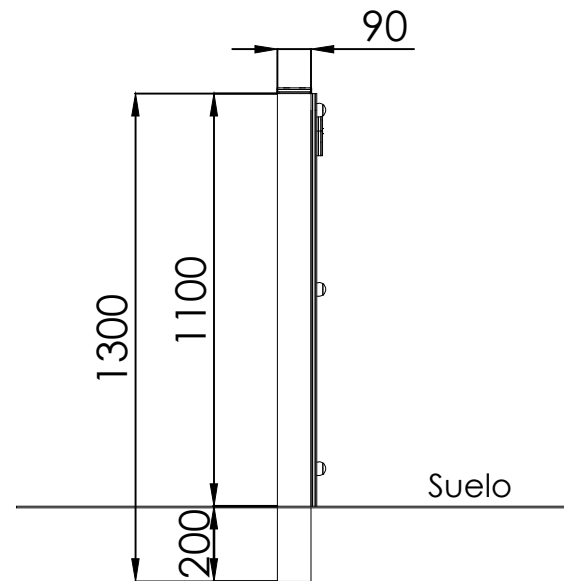


Componentes plásticos: Polietileno de Alta Densidad con protección UV  
Tornillería protegida con tapones de polipropileno  
Madera tratada en autoclave Nivel IV

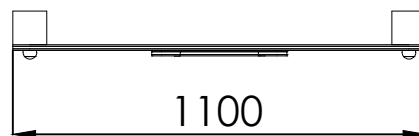
ALZADO



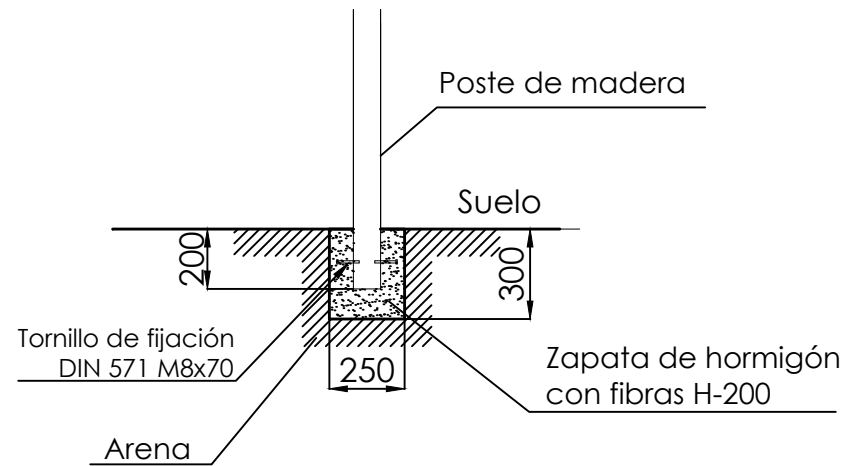
PERFIL



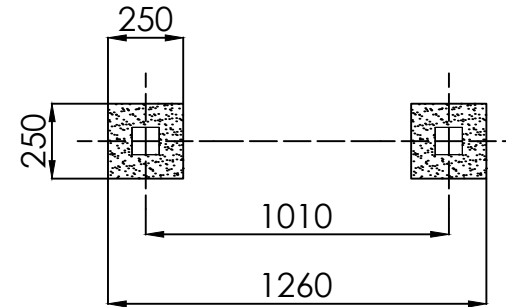
PLANTA



### ESQUEMA DE CIMENTACIÓN



### CIMENTACION



Para la instalación se precisa el uso de herramientas habituales en la construcción