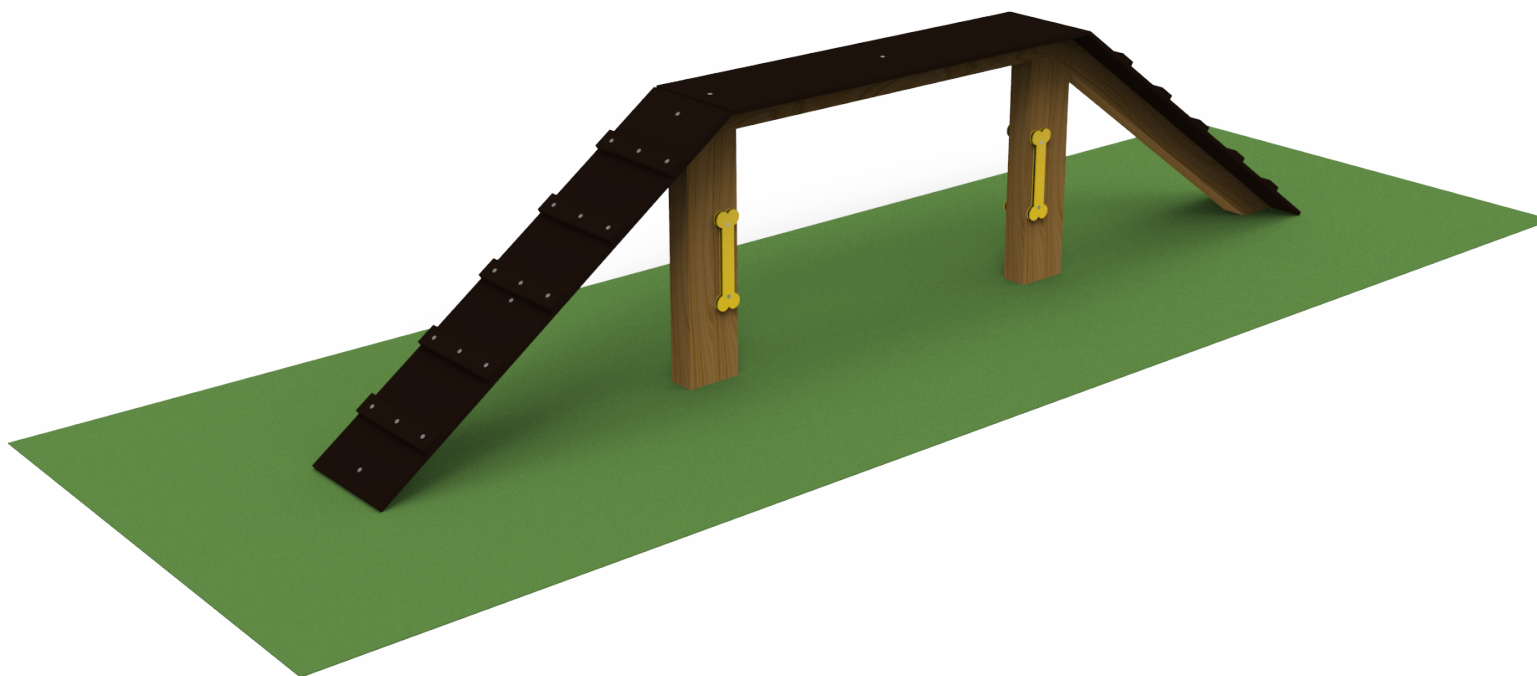


FICHA TECNICA

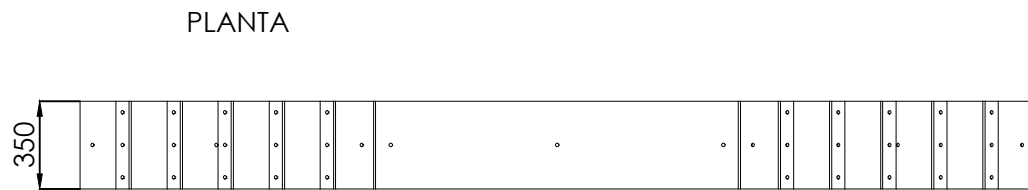
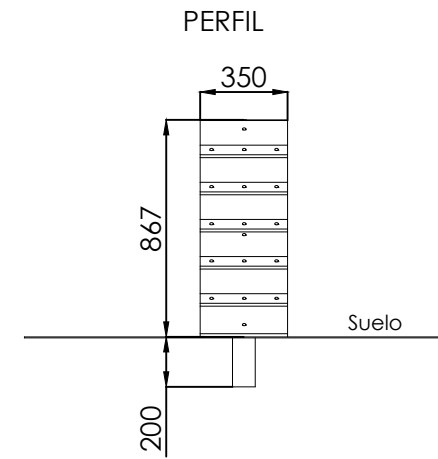
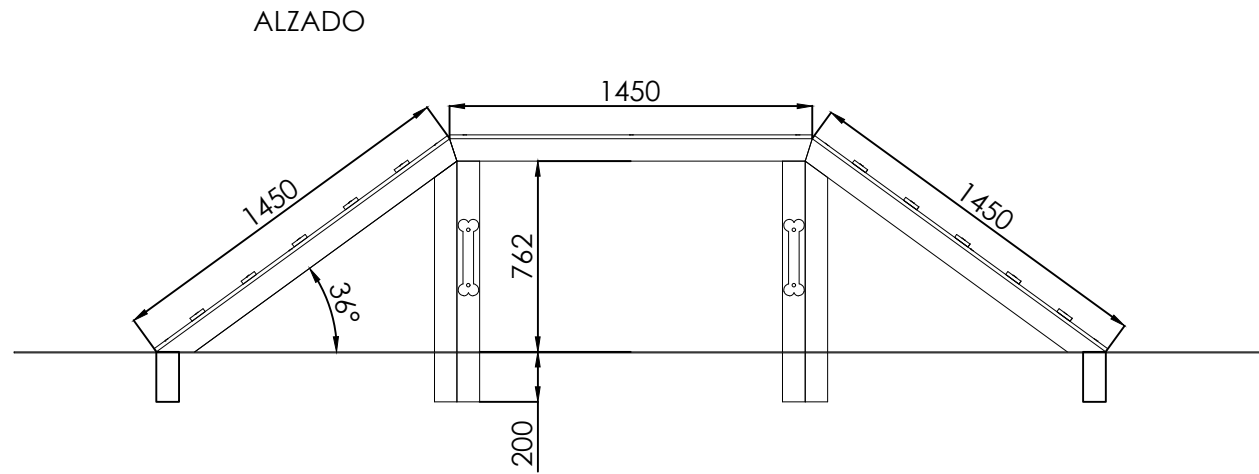
MINIPASARELA CC08

Carrer de la Foia, 13
Pol. Ind. Alqueria del Moret
46210-Picanya-València
+34 963 313 677

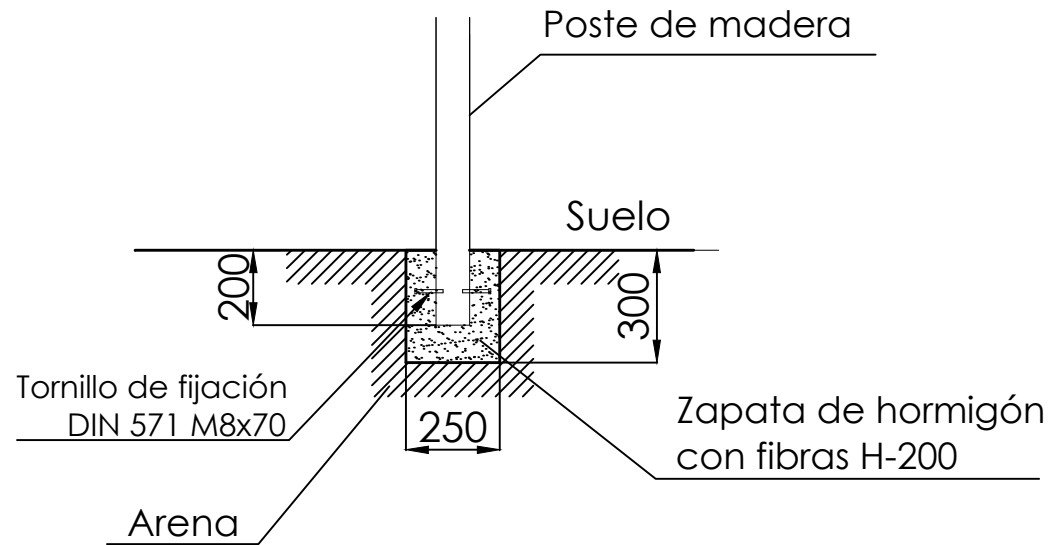


Componentes plásticos: Polietileno de Alta Densidad con protección UV
Tornillería protegida con tapones de polipropileno
Madera tratada en autoclave Nivel IV

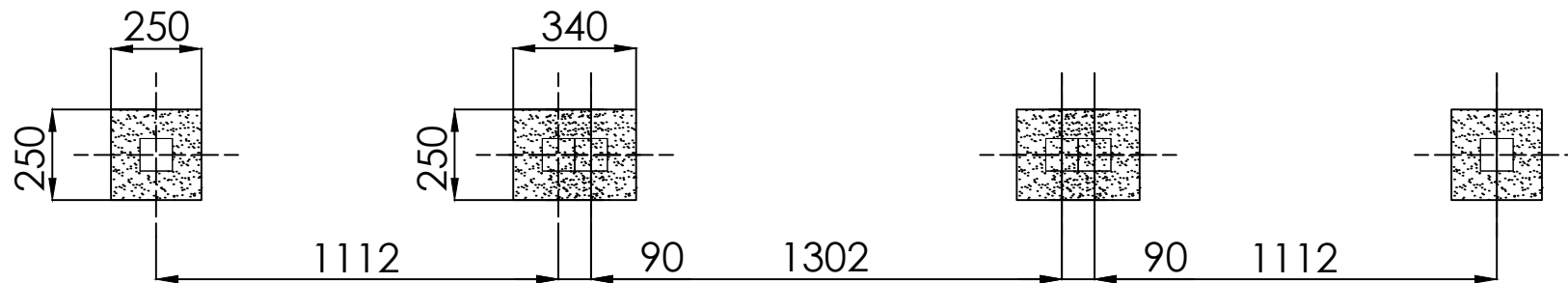
Vistas Generales



ESQUEMA DE CIMENTACIÓN



CIMENTACIÓN



Para la instalación se precisa el uso de herramientas habituales en la construcción