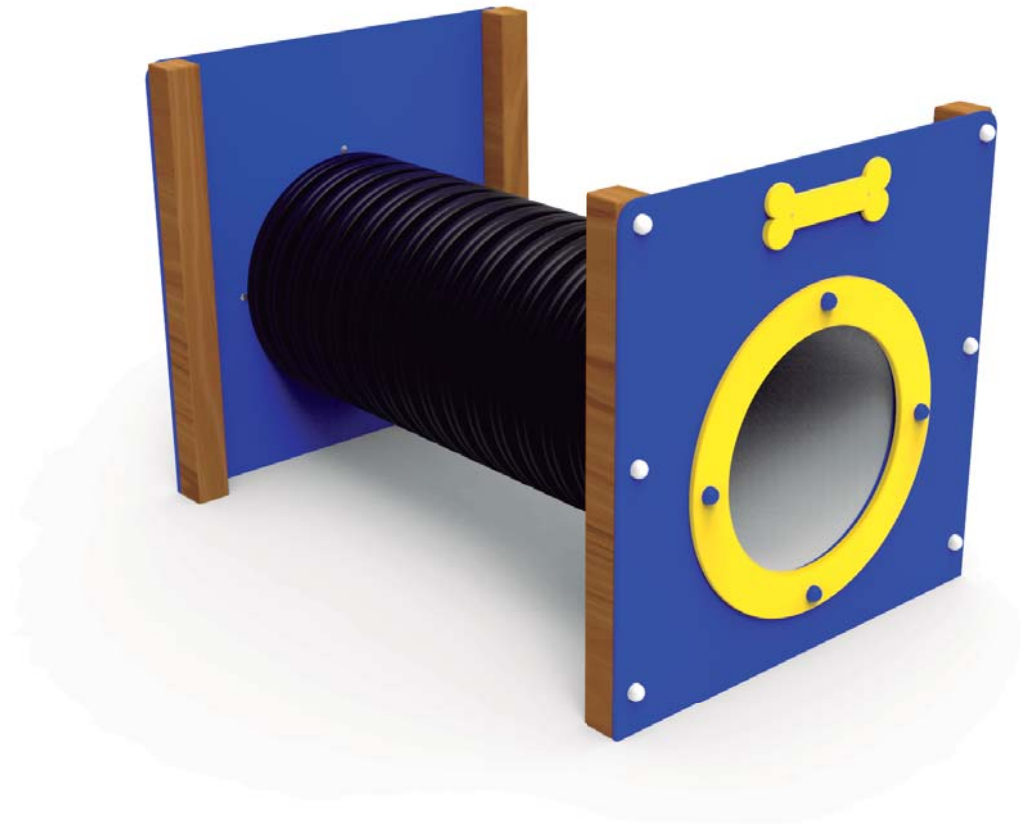


Carrer de la Foia, 13  
Pol. Ind. Alqueria del Moret  
46210-Picanya-València  
+34 963 313 677



# DOCUMENTACIÓN TÉCNICA

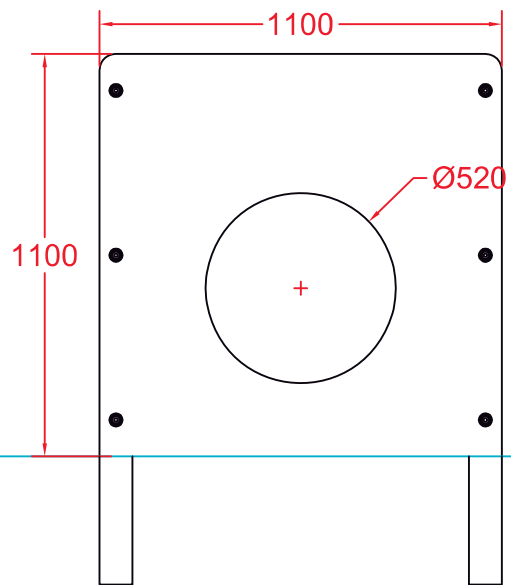
Túnel Rígido



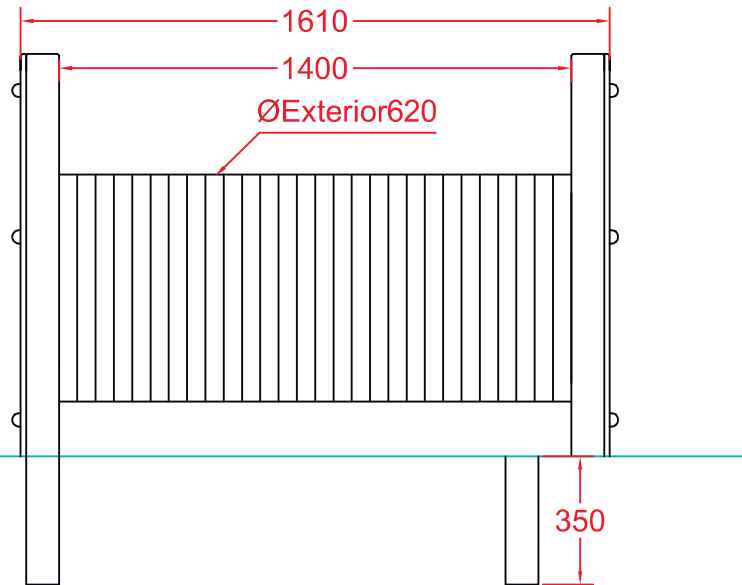
Componentes plásticos: Polietileno de Alta Densidad con protección UV  
Tornillería protegida con tapones de polipropileno  
Madera tratada en autoclave Nivel IV  
Tubo bicapa de Polietileno

Ref.: CC11

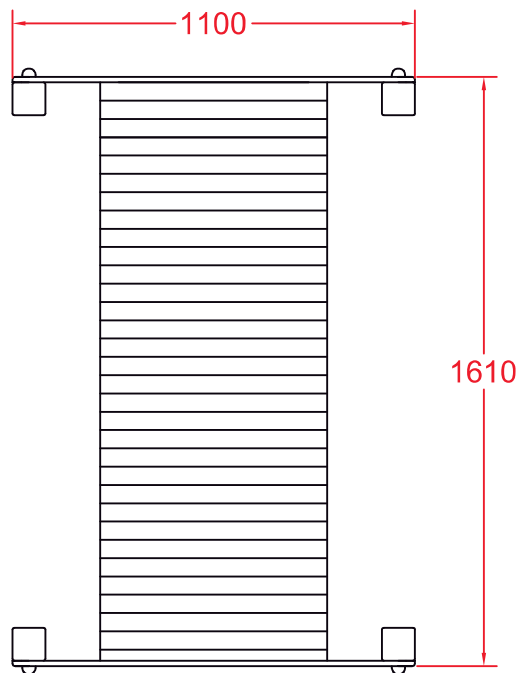
ALZADO



PERFIL

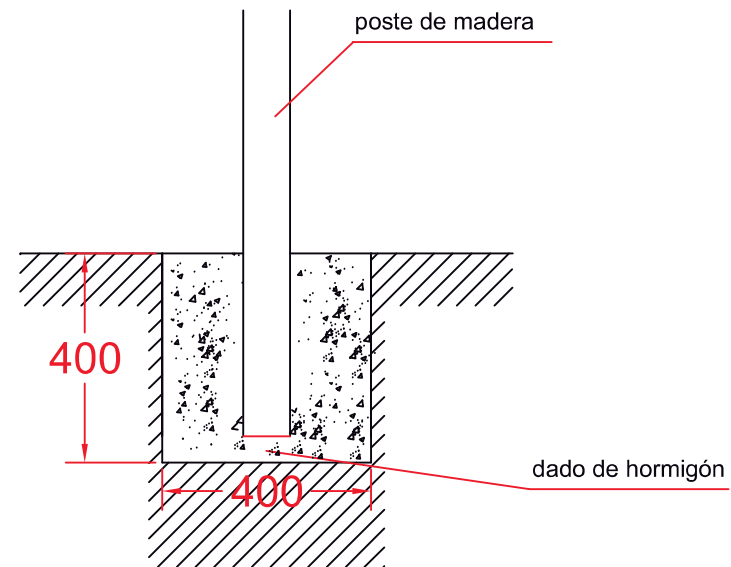
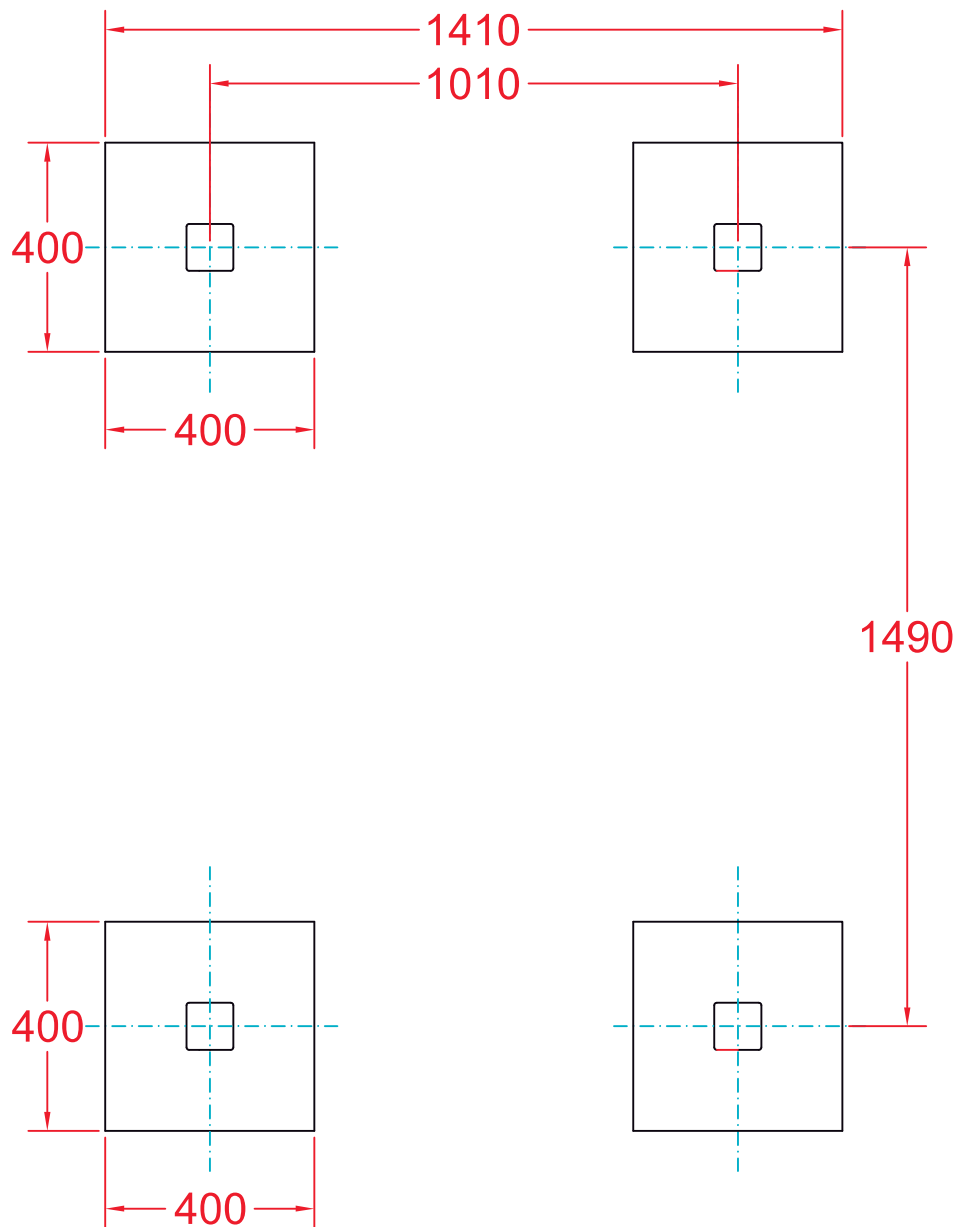


PLANTA

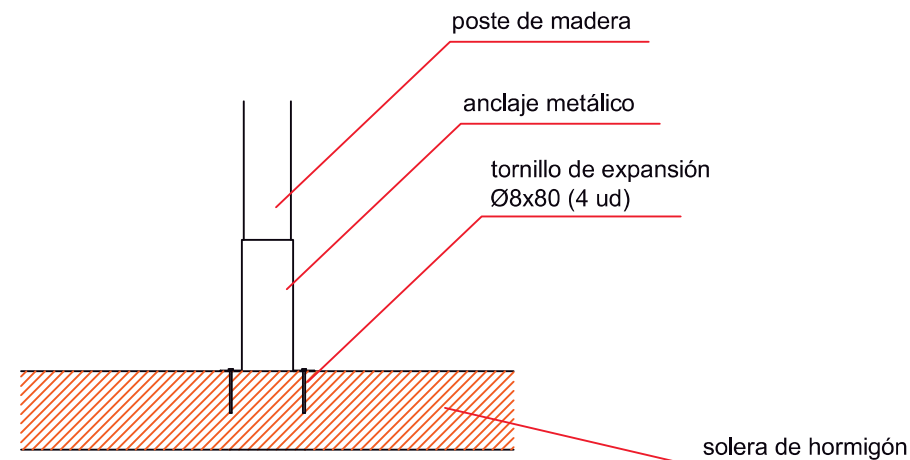


Ref:	Cantidad	Designación	Material	Dimensiones
Dibujado		VISTAS GENERALES	Ref.: CC11	
Revisado				
Aprobado				
Descripción:		TÚNEL RÍGIDO	Escala:	Peso:
			Fecha: 23/11/15	





DETALLE DE CIMENTACIÓN



DETALLE DE ANCLAJE

Ref:	Cantidad	Designación	Material	Dimensiones
Dibujado		CIMENTACIÓN	Ref.: CC11	
Revisado				
Aprobado				
Descripción:	TÚNEL RÍGIDO		Escala:	Peso:
			Fecha: 23/11/15	

