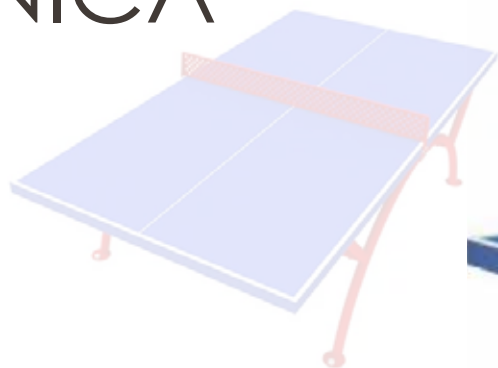


DOCUMENTACIÓN TÉCNICA



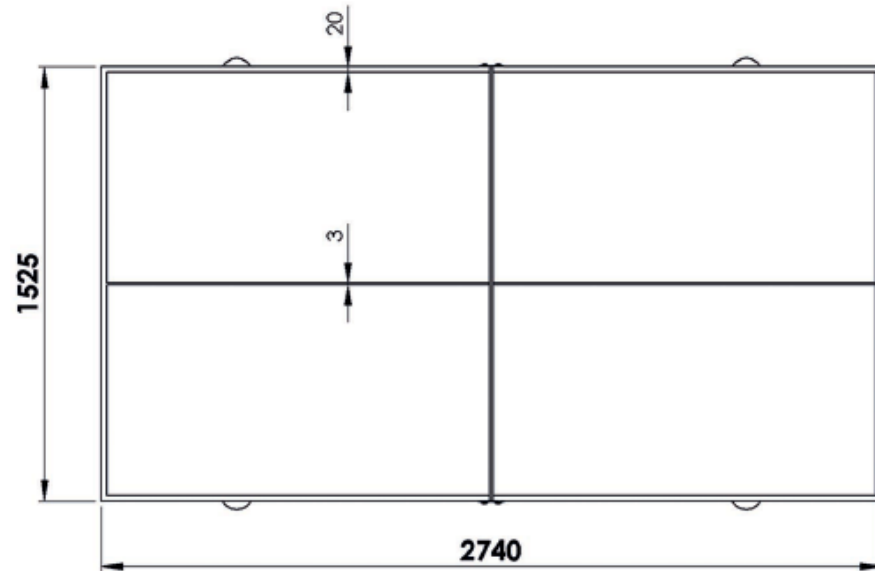
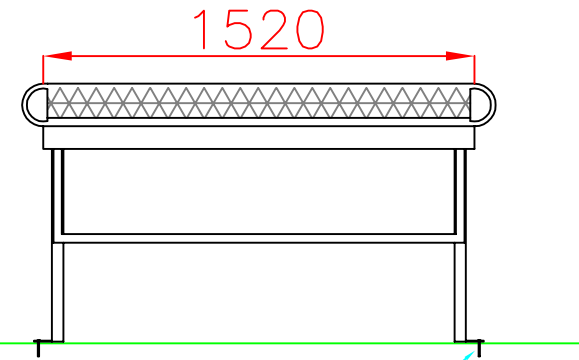
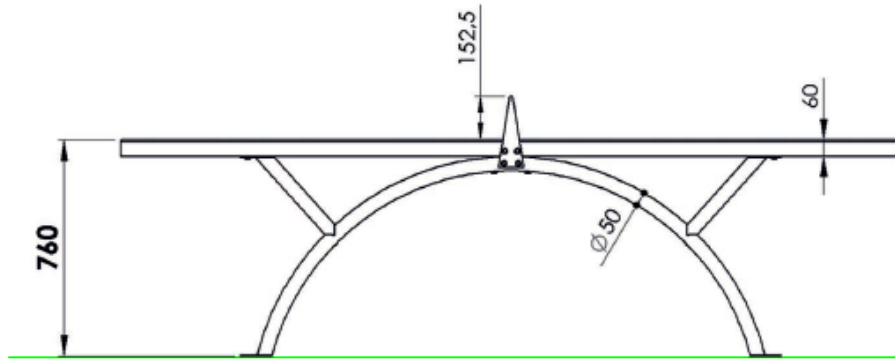
Ref.: EQD04


Mesa Ping-Pong

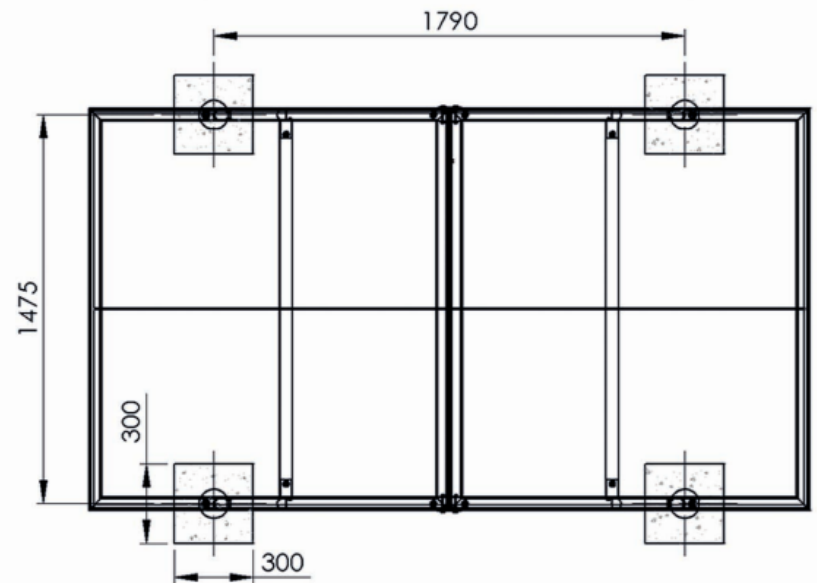
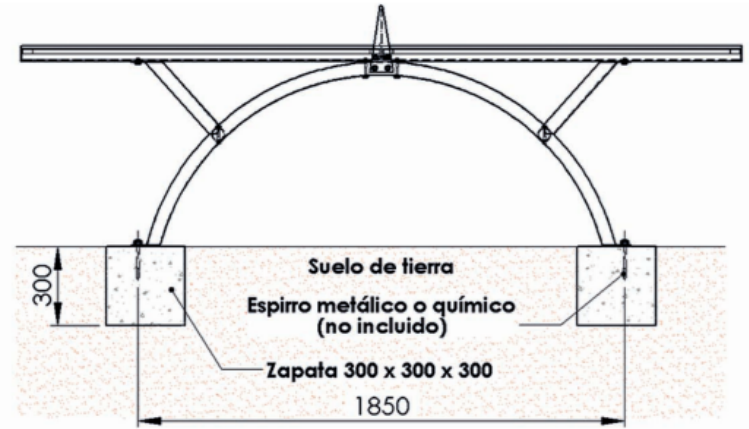
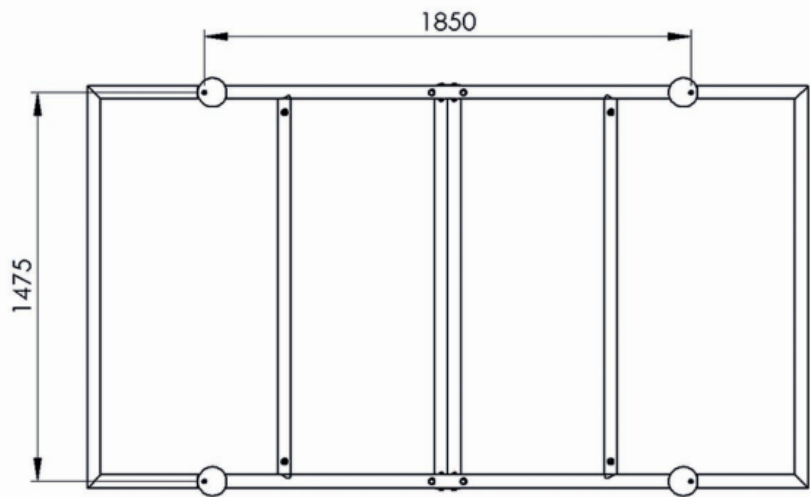
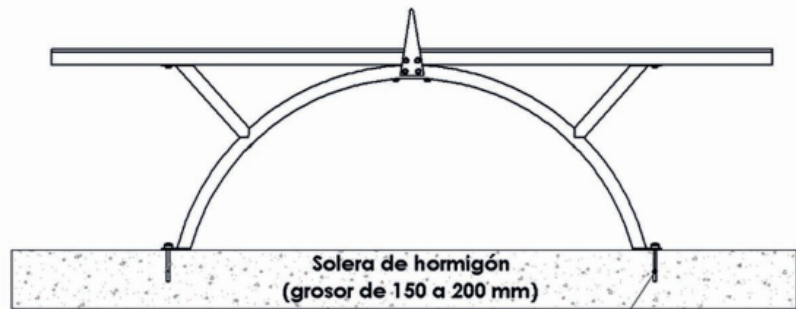
UNE EN 15312:2007 + A1:2011




Estructura del soporte fabricada en acero pintado.
Red superior fabricada en acero inoxidable.
Tablero fabricado en SMC de alta calidad.
Tornillería protegida con tapones de polipropileno.
Medidas reglamentarias.



Dibujado		PLANO 1 VISTAS GENERALES	Ref: EQD04
Revisado			
Aprobado			
Descripción: MESA "PING PONG"		Escala: Peso: Fecha: 18-05-17	Nº Hoja 2/3



Dibujado		PLANO 2 CIMENTACIÓN Y ANCLAJES	Ref: EQD04 
Revisado			
Aprobado			
Descripción:	MESA "PING PONG"	Escala: Peso: Fecha: 18-05-17	N° Hoja 3/3