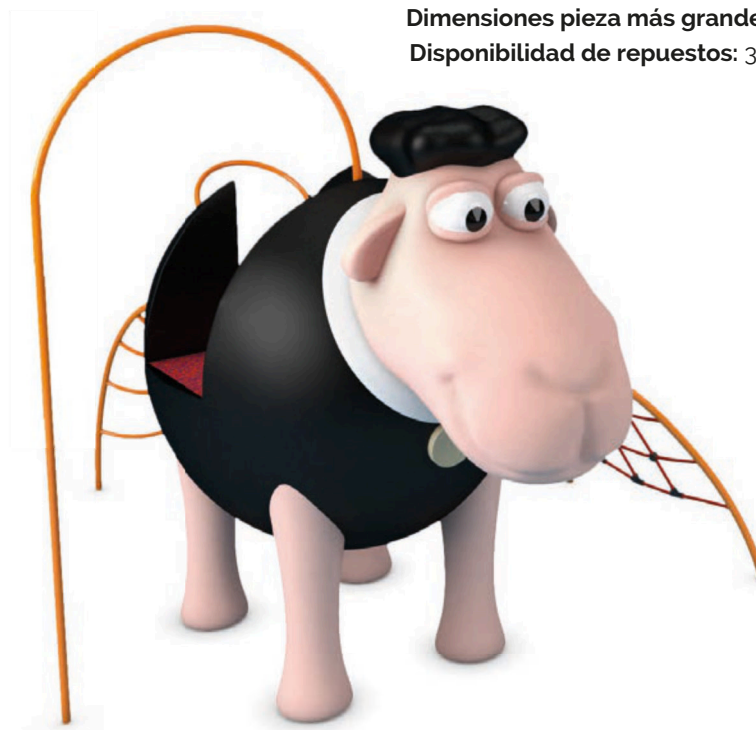




SERIE
ANIMALS
SERIES



Combinación de ejemplo

Información técnica.

Animal: Realizado en poliéster pintado en masa, con gel-coat del color predominante y con tratamiento antigrafiti.

Estructura: Interna realizada en tubo de acero cincado.

Superficie: Zona de pisada realizada en EPDM de alta resistencia.

Fijaciones: De acero cincado para montaje sobre solera de hormigón.

Datos técnicos.

Montaje: 2 pers. 2 horas.

Peso: 300 Kg.

Altura total: 2,4 m.

Altura libre de caída: 1,50 m.

Área de seguridad: 33 m². (muestra)

Dimensiones pieza más grande: 3 m.

Disponibilidad de repuestos: 3 años.



C/ Foia, 13
P.I. Alquería
de Moret
46210 Picanya
(Valencia)



+34 963 313 677



kiwi@kiwipw.com



kiwiplaygrounds.com

La empresa se reserva el derecho de realizar cualquier modificación o cambio en sus productos.



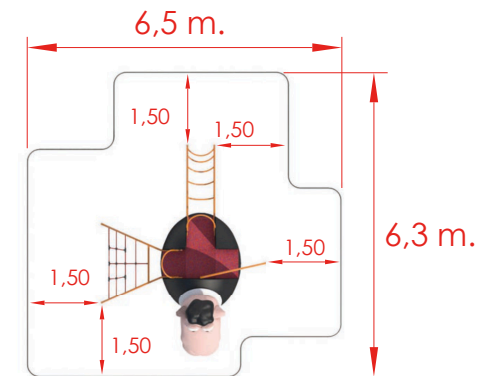
SERIE
ANIMALS
SERIES

El juego infantil está diseñado para ofrecer una experiencia divertida y activa para los niños, fomentando su desarrollo físico mientras juegan al aire libre. Con su forma de toro, los niños pueden subirse y balancearse, lo que les ayuda a mejorar su equilibrio y coordinación motriz de una manera lúdica.

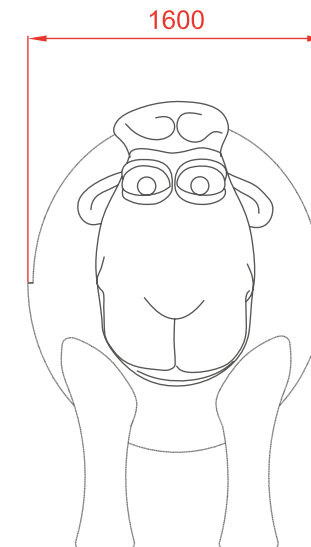
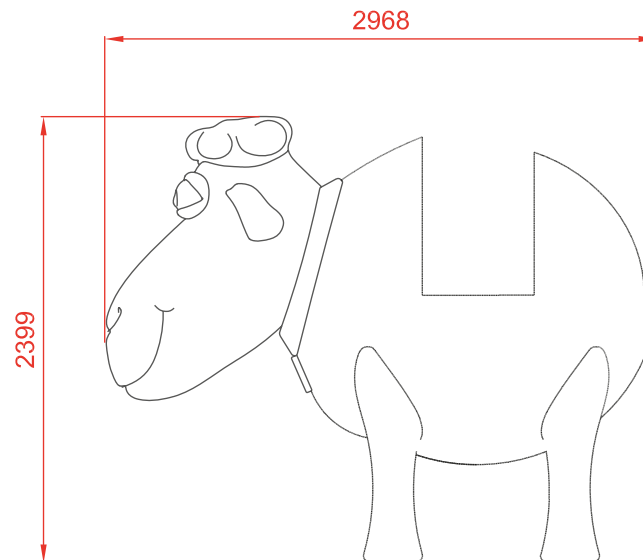
Este juego está construido con materiales resistentes y seguros, como acero galvanizado y fibras de vidrio de alta calidad, lo que garantiza su durabilidad y la seguridad de los niños. Además, cuenta con bordes redondeados para evitar cualquier riesgo de lesiones. Su diseño atractivo y colorido capta la atención de los pequeños, haciéndolo aún más emocionante para ellos.

El juego infantil es una excelente opción para estimular la actividad física de los niños, promoviendo el ejercicio de manera divertida y natural. Fomenta la fuerza, la agilidad y la resistencia, ayudando a los niños a desarrollar habilidades motrices mientras se divierten. Este tipo de juegos es ideal para parques infantiles, escuelas

Área de seguridad: 33 m²
(con elementos de muestra)



Dimensiones generales (mm.)



C/ Foia, 13
P.I. Alquería
de Moret
46210 Picanya
(Valencia)



+34 963 313 677



kiwi@kiwipw.com



kiwiplaygrounds.com

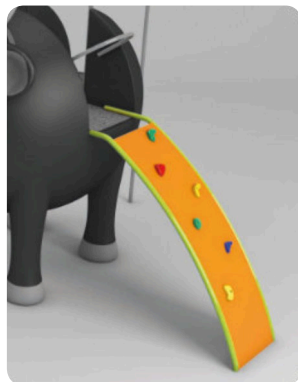
La empresa se reserva el
derecho de realizar
cualquier modificación o
cambio en sus productos.

MÓDULOS

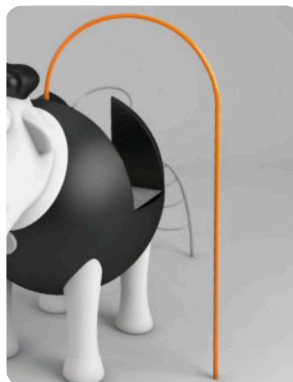


SERIE **ANIMALS**
SERIES
special projects

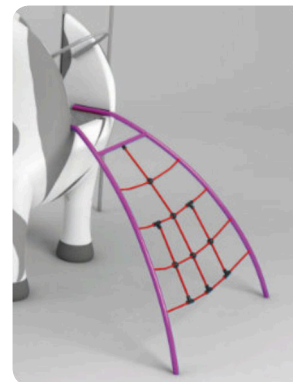
Accesorios disponibles.



Ref. KP4012
Rocodromo



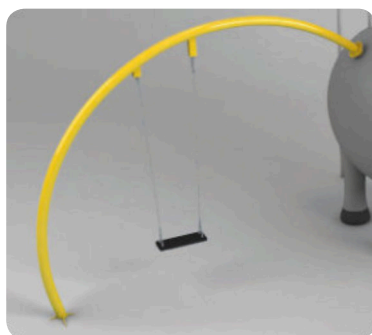
Ref. KP4013
Barra de bomberos



Ref. KP4014
Red de trepa



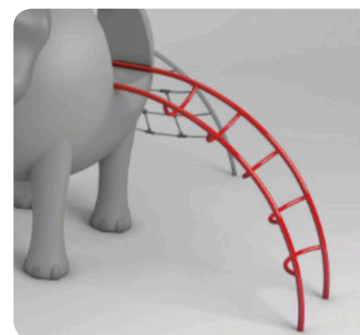
Ref. KP4015
Escalera



Ref. KP4016
Columpio



Ref. KP4017
Tobogán



Ref. KP4018
Escalera curva



Ref. KP2002W
Tobogán tubo recto



C/Foia, 13
P.I. Alquería
de Moret
46210 Picanya
(Valencia)



+34963 313677



kiwi@kiwipw.com



kiwiplaygrounds.com

La empresa se reserva el
derecho de realizar
cualquier modificación o
cambio en sus productos.



SERIE
ANIMALS
SERIES



Instalación.

Atornillado a solera de hormigón mediante tacos de expansión o varilla roscada y epoxi. Acabado con revestimiento de material compactado, ya sea caucho continuo o loseta.

Mantenimiento.

-Revisión: Se deberá comprobar todas las sujeciones, tornillos y pernos periódicamente y, si fuera necesario, volverlos a apretar y ajustar, anotando la fecha para llevar un control.

Inspecciones.

1. Inspección visual de rutina. Se realizará una inspección ocular y funcional con el fin de comprobar que no ha sufrido ningún daño por vandalismo.
2. Inspección funcional. Esta inspección se realizará con una periodicidad de 1 a 3 meses y se debería prestar atención a los componentes "sellados de por vida" y los equipos que su estabilidad dependa de un poste.
3. Inspección anual. Se realizará una inspección completa de todo el conjunto con el fin de comprobar que reúne todos los apartados de la norma y que no ha sufrido modificación.



C/ Foia, 13
P.I. Alquería
de Moret
46210 Picanya
(Valencia)



+34 963 313 677



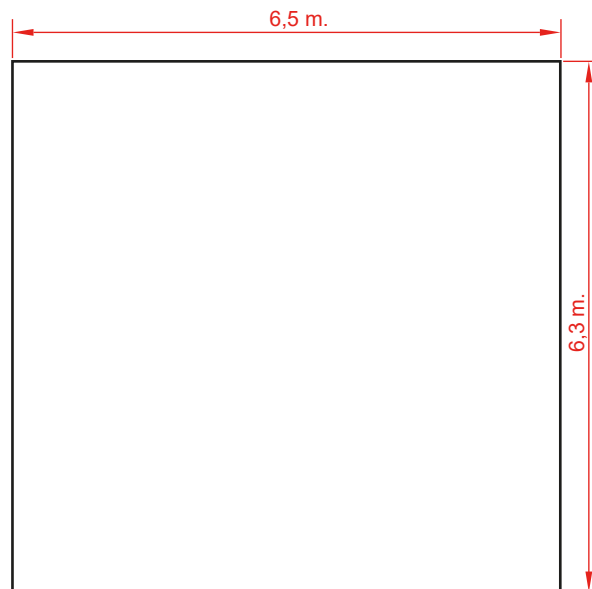
kiwi@kiwipw.com



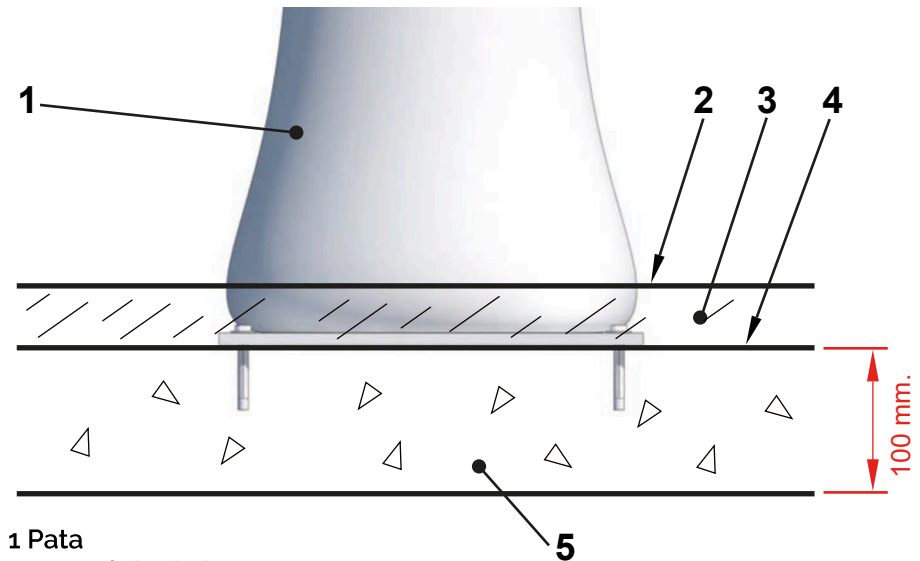
kiwiplaygrounds.com

La empresa se reserva el
derecho de realizar
cualquier modificación o
cambio en sus productos.

Dimensiones de la solera de hormigón del ejemplo



Detalle del anclaje



- 1 Pata
- 2 Superficie de juego
- 3 Caucho
- 4 Parte superior de los cimientos
- 5 Solera de hormigón

MÓDULOS